



Installatiehandleiding

StorEdge 3-fase omvormer

met SetApp-configuratie

Voor Europa en APAC

Versie 1.2

Disclaimer

Belangrijke informatie

Copyright © SolarEdge Inc. Alle rechten voorbehouden.

Niets uit deze uitgave mag in enige vorm of op enige wijze (elektronisch, mechanisch, door fotokopieën, magnetisch of anderszins) worden verveelvoudigd, opgeslagen in een geautomatiseerd gegevensbestand of verzonden zonder voorafgaande schriftelijke toestemming van SolarEdge Inc.

De inhoud van dit document is naar ons beste weten nauwkeurig en betrouwbaar. SolarEdge aanvaardt echter geen aansprakelijkheid voor het gebruik van dit document. SolarEdge behoudt zich het recht voor om het document op elk gewenst moment zonder kennisgeving te wijzigen. Raadpleeg de website van SolarEdge (www.solaredge.com) voor de nieuwste versie van dit document.

Alle product- en servicenamen van bedrijven en merken zijn handelsmerken of gedeponeerde handelsmerken van hun respectievelijke eigenaars.

Kijk voor mededeling inzake octrooien op <http://www.solaredge.com/patent>

De algemene leveringsvoorwaarden van SolarEdge zijn van toepassing.

De inhoud van deze documenten wordt voortdurend gecontroleerd en, waar nodig, gewijzigd. Tegenstrijdigheden tussen deze documenten kunnen echter niet worden uitgesloten. Er wordt dan ook geen garantie gegeven ten aanzien van de volledigheid van deze documenten.

Alle afbeeldingen in dit document zijn uitsluitend bedoeld ter illustratie en kunnen per productmodel verschillen.

Naleving van emissieregels

Dit apparaat is getest en voldoet aan de normeringen die van toepassing zijn in lokale regelgeving.

Deze normeringen zijn bedoeld om bescherming te bieden tegen schadelijke storing in residentiële installaties. Dit apparaat genereert en maakt gebruik van een hoogfrequent signaal en kan dit uitzenden. Indien het apparaat niet volgens de instructies wordt geïnstalleerd en gebruikt, kan schadelijke storing aan radiocommunicatie veroorzaakt worden. Er is echter geen garantie dat er in een specifieke installatie geen storing zal plaatsvinden. Als dit apparaat de radio- of televisieontvangst verstoort (dit kan worden vastgesteld door het apparaat uit en aan te zetten), wordt geadviseerd een of meer van de volgende maatregelen te nemen om de storing te verhelpen:

- Stel de ontvangstantenne opnieuw af of verplaats hem.
- Maak de afstand tussen het apparaat en de ontvanger groter.
- Sluit de apparatuur aan op een stopcontact of circuit waarop de ontvanger niet is aangesloten.
- Neem contact op met de dealer of met een bekwame radio-/tv-monteur.

Wanneer wijzigingen en aanpassingen worden doorgevoerd die niet expliciet zijn goedgekeurd door de verantwoordelijke partij kan de gebruiksbevoegdheid van de eigenaar vervallen.

Inhoudsopgave

Disclaimer	1
Belangrijke informatie	1
Naleving van emissieregels	1
Versiehistorie	5
INSTRUCTIES VOOR GEBRUIK EN VEILIGHEID	6
Informatie veiligheidssymbolen	6
BELANGRIJKE VEILIGHEIDSINSTRUCTIES	6
Hoofdstuk 1: Overzicht	10
Componenten StorEdge oplossingen	10
Benodigd gereedschap voor de installatie	11
Vervoer en opslag van de omvormer	12
Hoofdstuk 2: De power optimizers installeren	14
Veiligheid	14
Richtlijnen voor installatie	15
Stap 1: De power optimizers monteren	17
Stap 2: Een fotovoltaïsche module aansluiten op een power optimizer	18
Stap 3: Aansluiten van de power optimizers in strings	19
Stap 4: Correcte aansluiting met de power optimizer controleren	19
Hoofdstuk 3: De omvormer installeren	21
Inhoud van de verpakking van de omvormer	21
Identificatie van de omvormer	21
Aansluitingen van de omvormer	22
De omvormer monteren	27
Een aardlekschakelaar (RCD) selecteren	29
Hoofdstuk 4: De batterij installeren	31
Hoofdstuk 5: De omvormer aansluiten	32
Het AC-net aansluiten	32
De strings aansluiten op de omvormer	33
Aansluiten van de energiemeter	34
De batterij aansluiten	36
Hoofdstuk 6: Inschakelen, in bedrijf stellen en configureren van het systeem	40
Stap 1: De installatie activeren	40
Stap 2: In bedrijf stellen en configureren van de installatie	41
Stap 3: Controleren op correcte activering en inbedrijfstelling	45
Configureer communicatie met de Energiemeter	46
Communicatie met de batterij configureren	46
Zelftest van de batterij uitvoeren	46

StorEdge-apps configureren	47
Status van het systeem	49
Hoofdstuk 7: Communicatie tot stand brengen met het monitoring platform ...	57
Communicatie-opties	57
De verbinding controleren	59
Installatiegegevens rapporteren en monitoren	59
Bijlage A: Fouten en problemen oplossen	62
Fouten en problemen oplossen	62
Communicatieproblemen oplossen	63
StorEdge 3-fase omvormer - Probleemoplossing	64
Problemen met de power optimizers oplossen	65
Bijlage B: Mechanische specificaties	68
Bijlage C: SafeDC™	69
StorEdge 3-fase omvormer - Technische specificaties	70
Contactgegevens voor ondersteuning	73

Versiehistorie

Versie 1.2 (April 2020)

- Power Optimizer richtlijnen bijgewerkt
- SolarEdge Energy Meter aansluiting toegevoegd

Versie 1.1 (November 2019)

- Redactionele wijzigingen

Versie 1.0 (Augustus 2019)

- Eerste uitgave

INSTRUCTIES VOOR GEBRUIK EN VEILIGHEID

Tijdens installatie, toetsing en inspectie is het volgen van alle gebruiks- en veiligheidsinstructies verplicht. **Het niet opvolgen, kan leiden tot letsel of de dood, en beschadiging van de apparatuur.**

Informatie veiligheidssymbolen

Onderstaande veiligheidssymbolen worden in dit document gebruikt. Zorg dat u vertrouwd raakt met de symbolen en hun betekenis voordat u het systeem installeert of gebruikt.

WAARSCHUWING!



Wijst op een gevaar. Dit symbool vraagt om uw aandacht voor een procedure die, wanneer niet goed uitgevoerd of nageleefd, kan leiden tot **letsel of tot de dood**. Ga nooit voorbij aan een waarschuwing melding voordat u de vermelde voorwaarden volledig begrijpt en naleeft.

LET OP!



Wijst op een gevaar. Dit symbool vraagt om uw aandacht voor een procedure die, wanneer niet goed uitgevoerd of nageleefd, kan leiden tot **schade aan of vernietiging van het product**. Ga nooit voorbij aan een dergelijke melding voordat u de vermelde voorwaarden volledig begrijpt en naleeft.

OPMERKING



Wijst op aanvullende informatie met betrekking tot het huidige onderwerp.

BELANGRIJKE VEILIGHEIDSMELDING



Geeft informatie over veiligheidskwesties.

Verwijderingseisen overeenkomstig de richtlijn voor afgedankte elektrische en elektronische apparatuur (WEEE):

NB:



Verwijder dit product in overeenstemming met de lokale regelgeving of stuur het terug naar SolarEdge.

BELANGRIJKE VEILIGHEIDSINSTRUCTIES

BEWAAR DEZE INSTRUCTIES

WAARSCHUWING!

De kap van de omvormer mag pas geopend worden nadat de AAN/UIT/P-schakelaar aan de onderkant van de omvormer is uitgeschakeld. Hierdoor wordt de DC-spanning in de omvormer uitgeschakeld. Wacht vijf minuten alvorens de kap te openen. U loopt anders het risico een elektrische schok te krijgen van de energie die in de condensatoren is opgeslagen.



P = Koppelen/Programmeren
1 = AAN
0 = UIT

WAARSCHUWING!

Controleer alvorens de omvormer te gebruiken of de AC-kabel en het wandcontactdoos goed zijn geaard. Dit product moet worden aangesloten op een vaste, metalen, geaarde constructie, of er moet een aparte aardleiding zijn die aangesloten wordt op de aardaansluiting of aardingskabel van het apparaat.

Waarschuwing!

Het openen, repareren of testen van de omvormer onder spanning mag alleen worden uitgevoerd door bevoegde servicemedewerkers die de omvormer kennen.

WAARSCHUWING!

Raak de PV-panelen of aangesloten railsysteem niet aan wanneer de omvormer is INgeschakeld, tenzij ze zijn geaard.

WAARSCHUWING!

SafeDC voldoet aan IEC60947-3 bij de installatie van het systeem met een slechtst mogelijke SafeDC-spanning (bij storing) van <120 volt. De slechtst denkbare spanning wordt gedefinieerd bij: $V_{oc\ max} + (stringlengte - 1) * 1$ volt, waar:

- $V_{oc\ max}$ = Maximale V_{oc} van het PV-paneel (bij laagste temperatuur) in de string (voor een string met meerdere panelen, gebruik de maximale waarde)
- Stringlengte = aantal power optimizer in de string

LET OP!

Gebruik dit apparaat overeenkomstig de technische specificaties in het specificatieblad dat bij het apparaat geleverd is.

LET OP!

ZWAAR VOORWERP. Gebruik de juiste tiltechniek om spierpijn en rugletsel te voorkomen en, indien nodig, een tilhulpmiddel.


**NB:**

De omvormer heeft een IP65-classificatie. Sluit ongebruikte openingen en wartels af met geschikte afdichtingen.

**NB:**

Gebruik PV-panelen die voldoen aan klasse A van IEC 61730.

**NB:**

Aardingspunten op de apparaten van SolarEdge zijn te herkennen aan het symbool . Dit symbool wordt ook in deze handleiding gebruikt.

NB:

Een SolarEdge-omvormer kan op een locatie met een generator worden geïnstalleerd. Solaredge stelt de installatie van een fysieke of elektronische vergrendeling die een signaal naar de omvormer stuurt als de netstroom is afgekoppeld, verplicht. De installateur is verantwoordelijk voor aankoop, installatie, onderhoud en support van een vergrendeling. Schade aan de omvormer als gevolg van incorrecte installatie van de vergrendeling of een vergrendeling die niet compatibel is met het SolarEdge-systeem, maakt de SolarEdge-garantie ongeldig.



Raadpleeg voor meer informatie

<https://www.solaredge.com/sites/default/files/se-inverter-support-of-voltage-sources.pdf>.

**NB:**

Op de waarschuwingssticker van de omvormer staan de volgende waarschuwingssymbolen:



Risico op elektrische schokken



Risico op elektrische schok van de energie die in de condensator is opgeslagen. Verwijder de kap pas 5 minuten nadat alle voedingsbronnen zijn afgesloten.



Heet oppervlak - Raak dit oppervlak niet aan om brandwonden te voorkomen.

**WAARSCHUWING!**

Zorg ervoor dat de omvormer goed geaard is voordat deze in gebruik wordt genomen.

**WAARSCHUWING!**

Volg alle veiligheidsinstructies van de fabrikant bij het omgaan met de batterij.

**LET OP!**

Gebruik dit apparaat alleen in de gespecificeerde bedrijfsomstandigheden zoals vermeld in de technische specificaties die bij het apparaat worden geleverd.

**NB:**

De batterij die bij de omvormer gebruikt wordt moet voldoen aan alle plaatselijke certificeringseisen.

**NB:**

Volg de voorschriften en instructies van de fabrikant voor het buiten gebruik stellen en afvoeren van de batterij.

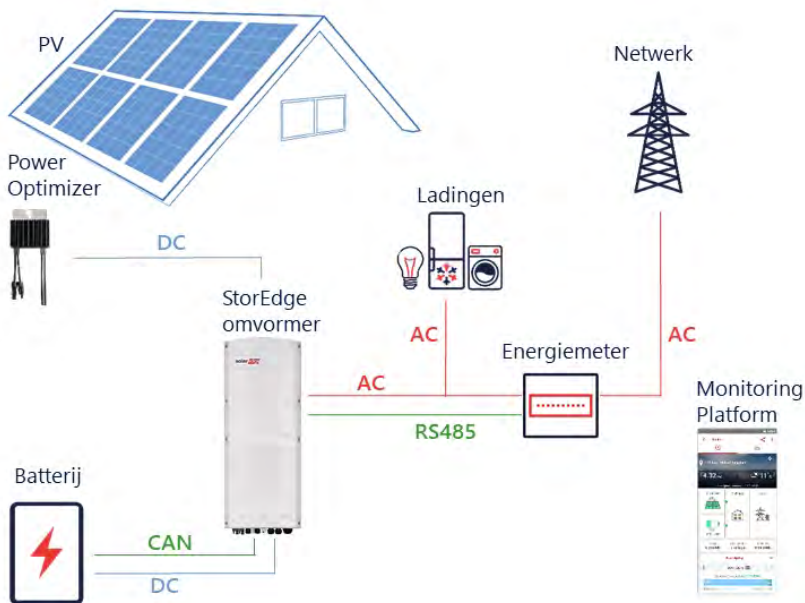
Hoofdstuk 1: Overzicht

De StorEdge™ oplossing voor smart energy management van SolarEdge maakt het mogelijk een batterij op de omvormer aan te sluiten.

Energie wordt opgeslagen in de batterij en kan gebruikt worden voor verschillende applicaties zoals maximale zelfconsumptie of programmeren TOU-profiel. Voor back-up vermogen is een speciaal ontworpen omvormer voor back-up-applicaties noodzakelijk; deze omvormer wordt niet behandeld in dit document.

Componenten StorEdge oplossingen

- **StorEdge-omvormer** is aangesloten op een batterij en beheert en controleert de werking van de batterij, in aanvulling op de standaard functionaliteit als DC-geoptimaliseerde omvormer.
- **Energie meter** - De energiemeter wordt door de omvormer gebruikt voor het uitlezen van export/consumptie, en voor smart energy management applicaties zoals exportbegrenzings en maximale zelfconsumptie.
- **Batterij** - Een 48 volt batterij passend bij het StorEdge-systeem. Gebruik alleen door SolarEdge goedgekeurde batterijen.



Afbeelding 1: StorEdge systeemcomponenten

OPMERKING

- Extra/aanvullende SolarEdge omvormers (zonder batterijen) kunnen aangesloten worden met RS485. De omvormers zijn inpasbaar in de exportbeperking en smart energy management.
- PV-panelen die aangesloten zijn op power optimizers zijn niet noodzakelijk voor profielprogrammering voor op- en ontladen.

Benodigd gereedschap voor de installatie

Om een SolarEdge systeem te installeren kan standaard gereedschap gebruikt worden. Hieronder volgt een lijst van aanbevolen gereedschap voor de installatie:

- Inbussleutel voor 5 mm-schroeven zoals voor de kap van de omvormer en aan de zijkant van de omvormer
- Inbussleutel voor M5-/M6-/M8-schroeven
- Veiligheidshandschoenen
- Standaard schroevendraaier met platte kop

- Contactloze spanningsdetector
- Accuboer of -schroevendraaier (met instelbaar koppel) met bits die geschikt zijn voor het oppervlak waarop de omvormer en optimizers worden geïnstalleerd. Gebruik van een klopboormachine is *niet* toegestaan
- Geschikte materialen (bijvoorbeeld roestvrijstalen schroeven, bouten en ringen) voor het bevestigen van:
 - de montagebeugels aan het montagevlak
 - de power optimizer aan het frame (niet voor smart modules)
- Kniptang
- Striptang
- Spanningsmeter

Voor het installeren van de communicatie-opties kan het volgende gereedschap nodig zijn:

- Voor ethernet:
 - CAT5/6 ethernetkabel met getorste paren en RJ45-connector
 - Bij gebruik van een CAT5/6 kabelspoel: RJ45-connector en RJ45-krimptang
- Voor RS485:
 - Afgeschermd kabel met vier of zes draden in getorste paren.
 - Set kleine precisieschroevendraaiers
- Voor CAN
 - Zesdraads afgeschermd kabels met getorste paren en RJ45-connector
 - CAT5/6 ethernetkabel met getorste paren en RJ45-connector

Gebruik voor het aansluiten van de batterij op de omvormer koperen kabels met de volgende parameters:

- Maximale lengte: 5 m
- Kabeldoorsnede: 35 of 50 mm²
- Krimptang
- Krimpmateriaal

Vervoer en opslag van de omvormer

Vervoer de omvormer in de originele verpakking met de bovenzijde omhoog en voorkom onnodige schokken. Wanneer de originele verpakking niet meer beschikbaar is, kan een soortgelijke doos gebruikt worden zolang die geschikt is voor het gewicht

van de omvormer, liefst met til- en draagmogelijkheid en die helemaal dicht kan. (Het gewicht van de omvormer is te vinden op het specificatieblad dat bij het systeem wordt geleverd.)

Bewaar de omvormer op een droge plek met een omgevingstemperatuur van $-25\text{ }^{\circ}\text{C}$ tot $+65\text{ }^{\circ}\text{C}$ / $-13\text{ }^{\circ}\text{F}$ tot $+149\text{ }^{\circ}\text{F}$.

Hoofdstuk 2: De power optimizers installeren

Veiligheid

WAARSCHUWING!



Bij het wijzigen van een bestaande installatie dienen de AAN/UIT-/Pschakelaar van de omvormer, de aansluitunit (indien aanwezig) en de AC-schakelaar op het AC-verdeelpaneel, UIT te worden gezet.



LET OP!

Power optimizers voldoen aan IP68/NEMA6P normen. Kies een montagelocatie waar de optimizers niet worden ondergedompeld in water.



LET OP!

Gebruik dit apparaat overeenkomstig de bedieningsinstructies die bij het apparaat zijn geleverd.



LET OP!

Het is verboden om de connectoren van de in- en uitgangskabels van de power optimizer door te snijden: hiermee vervalt de garantie.



LET OP!

Alle PV-panelen moeten aangesloten worden op een power optimizer.



LET OP!

Wanneer u de optimizer rechtstreeks aan het paneel of het paneelframe wilt bevestigen, dient u eerst bij de fabrikant van het paneel te informeren naar instructies met betrekking tot de montagelocatie en de eventuele impact op de garantie. Het boren van gaten in het paneelframe dient te gebeuren volgens de instructies van de paneelfabrikant.

LET OP!

Het installeren van een SolarEdge systeem zonder te controleren of de paneelconnectoren compatibel zijn met de connectoren van de optimizers, kan onveilige situaties en functionaliteitsproblemen, zoals aardlekken, veroorzaken die kunnen leiden tot afschakeling van de omvormer. Om mechanische compatibiliteit tussen de connectoren van de power optimizers en de connectoren van de PV-panelen waar ze aan verbonden worden te garanderen:

- Gebruik identieke connectoren van dezelfde fabrikant en hetzelfde type tussen de power optimizers en de panelen; of
- Controleer op de volgende manier of de connectoren compatibel zijn:
 - Een uitdrukkelijke controle door de fabrikant van de paneelconnectoren dat ze compatibel zijn met de connectoren van de SolarEdge optimizer; en
 - Vraag een testrapport op bij een van de vermelde externe laboratoria (TUV, VDE, Bureau Veritas UL, CSA, InterTek), waarin de compatibiliteit van de connectoren wordt bevestigd.



Raadpleeg voor meer informatie

<https://www.solaredge.com/sites/default/files/optimizer-input-connector-compatibility.pdf>



Richtlijnen voor installatie

- Voor het minimum en maximum aantal power optimizers in een string (string lengte), zie de datasheets van de power optimizers. Raadpleeg de Designer voor verificatie van de stringlengtes. De Designer is beschikbaar op de SolarEdge website <https://www.solaredge.com/nl/products/installer-tools/designer#/>.
- Totale kabellengte - de lengte van de home-run kabels van de eerste en laatste power optimizer naar de omvormer - mag de volgende waarden niet overschrijden:

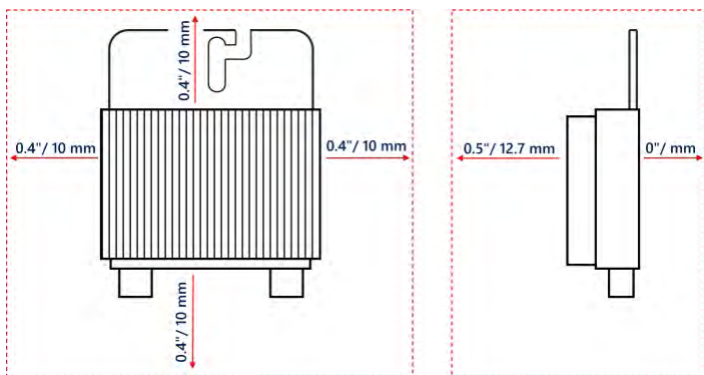
1-fase omvormers	3-fase omvormers
Alle - 300 m	SE17K en lager - 300 m
	Boven SE17K - 700 m

- Gebruik geen verlengkabels tussen een module en een power optimizer, tussen twee modules die op dezelfde power optimizer zijn aangesloten of tussen twee power optimizers, behalve in de volgende gevallen:
 - Power optimizers met de voorvoegsel 4 voor het type in hun onderdeelnummer (Pxxx-4xxxxxx): er kan een verlengkabel van maximaal 8 meter worden gebruikt.
 - Power optimizers die zijn vervaardigd vanaf week 42, 2019, zoals aangegeven in het serienummer (voorbeeld: S/N SJ5019A-xxxxxxx - week 50, 2019): er kan een verlengkabel van maximaal 8 meter worden gebruikt.
 - Verlengkabels kunnen alleen van rij tot rij tussen power optimizers worden gebruikt, rond obstakels of paden binnen een rij en van het einde van de string naar de omvormer, zolang de totale kabellengte niet wordt overschreden.
- Voor het aansluiten van power optimizers op de omvormer moeten kabels met een minimale doorsnede van 11 AWG/ 4 mm² DC-kabels worden gebruikt.



- Frame-gemonteerde power optimizers worden rechtstreeks op het paneelframe gemonteerd, ongeacht het type (met of zonder rails).
- Voor meer informatie over de installatie van frame-gemonteerde power optimizers, raadpleeg http://www.solaredge.com/sites/default/files/installing_frame_mounted_power_optimizers.pdf.
- De power optimizer kan in elke oriëntatie geplaatst worden.
- Gebruik een aftakkabel wanneer er te weinig parallelle optimizer-ingangen zijn voor het aantal panelen dat aangesloten moet worden. Sommige commerciële power optimizers hebben een dubbele ingang.
- Plaats de power optimizer dicht genoeg bij het paneel zodat de kabels kunnen worden aangesloten.
- Zorg ervoor power optimizers te gebruiken die de vereiste uitgangskabellengte hebben.
- Volledig beschaduwde panelen kunnen tijdelijke afschakeling van hun power optimizers veroorzaken. Dit heeft geen invloed op de prestaties van de andere power optimizers in de string zo lang aan het minimale aantal schaduwloze power optimizers in een string panelen wordt voldaan. Wanneer er onder bepaalde omstandigheden minder dan het minimale aantal power optimizers op schaduwloze panelen zijn aangesloten, voeg dan meer optimizers toe aan de string.

- Om de warmteafvoer mogelijk te maken, moet u de hieronder aangegeven afstand aanhouden.



Afbeelding 2: Vrije ruimte om de power optimizer

- Bij de installatie van panelen in een besloten ruimte, bijvoorbeeld gebouwgeïntegreerde PV-panelen (BIPV), kan het nodig zijn om maatregelen te treffen voor voldoende ventilatie zodat de power optimizers niet worden blootgesteld aan temperaturen die buiten de specificaties vallen.

Stap 1: De power optimizers monteren

Voor elke power optimizer⁽¹⁾:

- Stel de montageplaats van de power optimizers vast en gebruik de montagebeugels om de power optimizers aan de constructie te bevestigen. Het wordt aanbevolen om de power optimizer te monteren op een locatie die beschermd is tegen direct zonlicht. Voor frame-gemonteerde optimizers: volg de meegeleverde instructies, of raadpleeg https://www.solaredge.com/sites/default/files/installing_frame_mounted_power_optimizers.pdf.
- Markeer zo nodig de boorgaten en boor de gaten.



(1) Niet van toepassing op smart-panelen

LET OP!

De trillingen van het boren kunnen de power optimizer beschadigen waardoor de garantie vervalt. Gebruik een inbusleutel of een elektrische schroevendraaier met instelbaar koppel die voldoet aan het aanhaalmoment voor de montage. Gebruik *geen* klopboormachines voor het monteren van de power optimizers. Boor *niet* door de power optimizer of door de beugelopeningen.

3. Bevestig elke power optimizer aan het frame met behulp van de roestvrijstalen M6-bouten (1/4"), moeren en ringen of ander geschikt montage materiaal. Draai de bouten vast met een aanhaalmoment van 9-10 Nm.
4. Controleer of elke power optimizer stevig bevestigd is aan de supportconstructie voor het paneel.
5. Noteer de serienummers en plaats van de power optimizers zoals beschreven in *Installatiegegevens rapporteren en monitoren* op pagina 59.

Stap 2: Een fotovoltaïsche module aansluiten op een power optimizer

NB:

De afbeeldingen zijn uitsluitend bedoeld ter illustratie. Raadpleeg de labels op het product om de positieve en negatieve in- en uitgangconnectoren te identificeren.

Voor elke power optimizer:

- Sluit de positieve (+) uitgangconnector van de module aan op de positieve (+) ingangconnector van de power optimizer.
- Sluit de negatieve (-) uitgangconnector van de module aan op de negatieve (-) ingangconnector van de power optimizer.



Afbeelding 3: Connectoren power optimizer

Stap 3: Aansluiten van de power optimizers in strings

Het is mogelijk parallelle strings van ongelijke lengtes te maken, dat wil zeggen dat niet elke string uit evenveel power optimizers hoeft te bestaan. De minimale en maximale stringlengtes staan vermeld in de gegevensbladen van de power optimizer. Raadpleeg <https://www.solaredge.com/nl/products/installer-tools/designer#/> voor verificatie van stringlengtes.

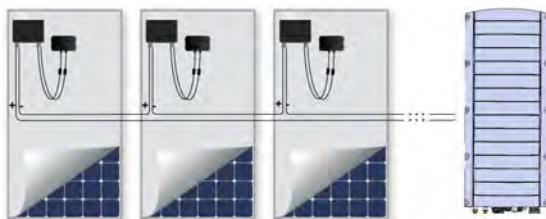


1. Sluit de negatieve (-) uitgangconnector van de eerste power optimizer van de string aan op de positieve (+) uitgangconnector van de tweede power optimizer van de string.
2. Sluit de rest van de power optimizers in de string op dezelfde manier aan.

WAARSCHUWING!



Als bij gebruik van een power optimizer met dubbele ingang sommige ingangen niet worden gebruikt, dicht de ongebruikte ingangsconnectoren af met de meegeleverde afdichtingen.



Afbeelding 4: Serieel geschakelde power optimizers

3. Als de installatie gecontroleerd gaat worden via het monitoring platform, dient de fysieke locatie van alle power optimizers geregistreerd te worden, zoals omschreven in *Het maken van een logische en fysieke lay-out met behulp van installatiegegevens* op pagina 60.

Stap 4: Correcte aansluiting met de power optimizer controleren

Nadat een PV-paneel is aangesloten op een power optimizer geeft de power optimizer een veilige spanning van 1 volt af ($\pm 0.1V$). De totale spanning van een string moet

daarom gelijk zijn aan 1 volt keer het aantal power optimizers dat in serie is geschakeld. Wanneer er, bijvoorbeeld, 10 power optimizers in een string zijn aangesloten, moet dus een spanning van 10 volt worden gemeten op het uiteinde van de stringkabels.

Zorg dat de PV-panelen tijdens dit proces zijn blootgesteld aan zonlicht. De power optimizer wordt alleen INgeschakeld wanneer het PV-paneel minimaal 2 W produceert. In SolarEdge systemen hebben, vanwege de toepassing van power optimizers tussen de PV-panelen en de omvormer, de kortsluitingsstroom I_{SC} en de nullastspanning V_{OC} een andere betekenis dan in traditionele systemen.

Voor meer informatie over de stringspanning en -stroom in SolarEdge systemen verwijzen wij naar de technische notitie V_{OC} en I_{SC} de *installatieopmerkingen voor systemen van SolarEdge* op de website: https://www.solaredge.com/sites/default/files/isc_and_voc_in_solaredge_systems_technical_note.pdf



→ Naar correcte aansluiting met de power optimizer controleren:

Meet de spanning van alle afzonderlijke strings voor u de strings op elkaar of op de omvormer aansluit. Controleer de correcte stringpolariteit met een spanningsmeter. Gebruik daarbij een spanningsmeter met een nauwkeurigheid van minimaal 0,1 volt.



NB:

Aangezien de omvormer nog niet in bedrijf is, kunt u de stringspanning meten en de polariteit controleren op de DC-kabels in de StorEdge aansluitunit.

Raadpleeg *Problemen met de power optimizers oplossen* op pagina 65 als er zich problemen met de optimizers voordoen.

Hoofdstuk 3: De omvormer installeren

Installeer de omvormer voor- of nadat de PV-panelen en power optimizers geïnstalleerd zijn.

LET OP!



Laat de connectoren aan de onderkant van de omvormer niet op de grond rusten; daardoor kunnen ze beschadigd raken. U kunt de omvormer op de grond laten rusten door hem op de achterkant te leggen.

Inhoud van de verpakking van de omvormer

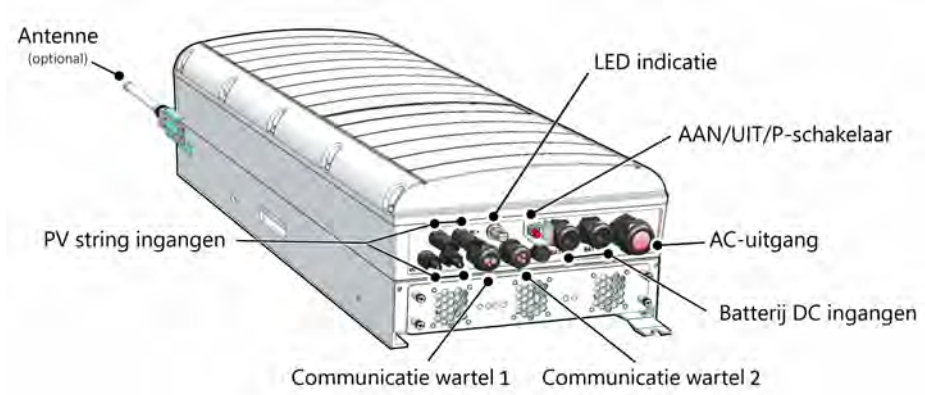
- Een StorEdge omvormer
- Een bevestigingsbeugel
- Twee inbusschroeven om de omvormer aan de beugel te bevestigen
- Installatiehandleiding
- Twee 48 mm ferrietringen
- Een 39 mm ferrietring
- Kabelschoentjes en M8-schroeven voor het aansluiten van de batterijkabels aan de omvormer zijde
- Krimpousjes

Identificatie van de omvormer

Raadpleeg de sticker op de omvormer waarop het **serienummer** en de **elektrische specificaties** staan. Houd het serienummer bij de hand wanneer u contact opneemt met SolarEdge klantenservice. Het serienummer is ook nodig om een nieuwe installatie aan te maken in het SolarEdge monitoring platform.

Aansluitingen van de omvormer

De volgende afbeelding toont de connectoren en onderdelen aan de onderzijde van de omvormer.



Afbeelding 5: Interfaces van de omvormer

- **AC-uitgang:** AC-uitgangswartel, Buitendiameter AC-kabel, M32 (15-21 mm diameter) voor aansluiting op het netwerk
- **DC-ingang:** MC4-connector, voor aansluiting op het PV-systeem.
- **Twee communicatiewartels:** voor het aansluiten van communicatie-opties van de omvormer. Elke bus heeft drie openingen. Raadpleeg *Communicatie tot stand brengen met het monitoring platform* op pagina 57 voor meer informatie.
- **DC-ingangen batterij:** Twee batterijwartels voor het aansluiten van oplaadkabels (+ en -)
- **AAN/UIT/P-schakelaar:**



P = Koppelen/Programmeren
1 = AAN
0 = UIT

Afbeelding 6: AAN/UIT/P-schakelaar

- **AAN (1):** - Als deze schakelaar wordt AAN gezet (na het koppelen van de optimizer), start de inbedrijfstelling van de power optimizers, wordt er energie geproduceerd en begint de omvormer energie aan het elektriciteitsnet te leveren.

- **UIT (0)** - Als deze schakelaar wordt UIT gezet, neemt de spanning van de power optimizers af tot een lage veiligheidsspanning en stopt de levering van energie. Als deze schakelaar UIT staat, blijft het controlecircuit van de omvormer ingeschakeld.
- **P** - Door de schakelaar te bewegen en los te laten kan systeeminformatie via de LEDs vertoond worden, en de volgende functies worden uitgevoerd:

Duur P-positie	Functie	Opmerkingen
Schakelaar verplaatsen naar P gedurende 2 seconden, dan loslaten.	<ul style="list-style-type: none"> • Laat (via leds) 5 seconden lang productinformatie zien, of 5 seconden lang type storingsindicatie (indien van toepassing). • Activeert het wifi-toegangspunt om met de SetApp te verbinden 	Als de schakelaar op P staat, staan alle leds AAN. Wanneer de schakelaar wordt losgelaten, gaan alle leds een halve seconde uit, waarna ze de productie- of foutmelding laten zien.
Schakelaar verplaatsen naar P voor meer dan 5 seconden , dan loslaten.	Koppelen starten	Het koppelen wordt aangegeven door gelijktijdig knipperen van de 3 leds.

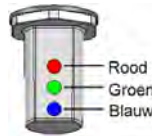
- LEDs: drie leds geven de status aan via kleur en signaal (aan/ uit/ knipperen⁽¹⁾/ flikkeren⁽²⁾/afwisselend⁽³⁾), overige systeeminformatie, zoals storingen of prestatie-indicatoren. Voor meer informatie, raadpleeg <https://www.solaredge.com/leds>.



(1)Knipperen - Gaat even lang AAN als UIT
 (2)Flikkeren - Gaat 100 ms AAN en 5 seconden UIT
 (3)Afwisselend knipperen - afwisselende leds knipperen

De belangrijkste led-indicaties zijn:

- Blauw AAN - omvormer communiceert met het monitoring platform
- Groen AAN - het systeem produceert energie
- Groen knippert - AC-netwerk is aangesloten, maar produceert geen energie
- Rood AAN - Systeemfout



Afbeelding 7: Leds

De volgende tabel beschrijft de systeem informatie aan de hand van leds en positie van AAN/UIT/P-schakelaar.

Indicatie	Positie AAN/ UIT/ P - schakelaar	Ledkleur			Betekenis
		Rood	Groen	Blauw	
Power optimizers zijn niet gekoppeld	AAN (1)	UIT	Knipperen	<ul style="list-style-type: none"> ▪ S_OK: AAN ▪ Geen S_OK: UIT 	S_OK: AAN communicatie met het monitoring platform is gemaakt.
Aan het koppelen		Knipperen	Knipperen	Knipperen	
Ontwaken/ Netmonitoring		UIT	Knipperen	Knipperen	
Energieproductie		UIT	AAN	<ul style="list-style-type: none"> ▪ S_OK: AAN ▪ Geen S_OK: UIT 	
Nachtmodus (geen productie)	UIT	Flikkerend	<ul style="list-style-type: none"> ▪ S_OK: AAN ▪ Geen S_OK: UIT 		

Indicatie	Positie AAN/ UIT/ P - schakelaar	Ledkleur			Betekenis
		Rood	Groen	Blauw	
Omvormer staat UIT (SafeDC)	UIT (0)	UIT	Knipperen	<ul style="list-style-type: none"> ▪ S_OK: AAN ▪ Geen S_ OK: UIT 	
Omvormer staat UIT (DC niet veilig)		Knipperen	Knipperen	<ul style="list-style-type: none"> ▪ S_OK: AAN ▪ Geen S_ OK: UIT 	
Omvormerconfiguratie of opnieuw opstarten	AAN / P	AAN	AAN	AAN	
Omvormer firmware upgrade	AAN / P	Wisselend	Wisselend	Wisselend	Het upgradeproces kan tot 5 minuten duren
Fout	Elke	AAN	AAN/ UIT/ Knipperend/ Flikkerend	AAN/ UIT/ Knipperend	Raadpleeg "Fouten en problemen oplossen" op pagina 62.

De volgende tabel beschrijft de productiepercentages van AC-informatie aan de hand van leds en positie AAN/UIT/P-schakelaar.

Indicatie	Positie AAN/ UIT/ P - schakelaar	Ledkleur			Betekenis
		Rood	Groen	Blauw	
Percentage van AC-productie 0 %	AAN (1)	UIT	UIT	UIT	Dit geeft de energieproductie aan als percentage van het nominale AC-uitgangsvermogen
Percentage van AC-productie: 0 - 33 %		UIT	AAN	UIT	
Percentage van AC-productie: 33 - 66 %		UIT	UIT	AAN	
Percentage van AC-productie: 66 - 100 %		UIT	AAN	AAN	

De omvormer monteren

De omvormer wordt geleverd met een bevestigingsbeugel.



Afbeelding 8: Bevestigingsbeugel

NB:



Controleer of het montageoppervlak of de constructie het gewicht van de omvormer kan dragen en breed genoeg is voor de montagebeugel.



LET OP!

ZWAAR VOORWERP. Gebruik de juiste tiltechniek om spierpijn en rugletsel te voorkomen en, indien nodig, een tilhulpmiddel.

LET OP!



SolarEdge omvormers en power optimizers kunnen geïnstalleerd worden met een minimale afstand van 50 m/ 164 ft vanaf een kustlijn of andere zilte omgeving, zolang er geen directe zoutwaterspatten op de omvormer of power optimizer komen.

1. Bepaal de juiste plaats voor de montage van de omvormer op een wand, regelwerk of paal. Het wordt aanbevolen om de power optimizer te monteren op een locatie die beschermd is tegen direct zonlicht.
2. Handhaaf de volgende minimumafstand tussen de omvormer en andere objecten, zodat warmte goed kan worden afgevoerd:
 - Bij installatie van één omvormer:
 - Minimaal 20 cm (8") aan de boven- en onderkant van de omvormer.
 - 10 cm (4") aan weerszijden van de omvormer. Hanteer een grotere afstand om makkelijker bij de ventilatoren te kunnen.
 - Bij het installeren van meerdere omvormers, volg de richtlijnen voor 3-fase omvormers in [Richtlijnen voor minimale afstanden tussen meerdere omvormers](#).



3. Plaats de bevestigingsbeugel tegen de wand/paal en markeer de locaties voor de boorgaten:
 - Controleer of de platte kant van de beugel zich aan de onderkant bevindt, zoals in *Afbeelding 9*.
 - Gebruik minimaal twee beugelgaten. Eventueel kunnen extra gaten geboord worden om de beugel te bevestigen. Bepaal aan de hand van het montageoppervlak en het materiaal hoeveel en welke gaten er nodig zijn.
4. Boor de gaten en monteer de beugel. Controleer of de beugel stevig aan het oppervlak is bevestigd.

NB:

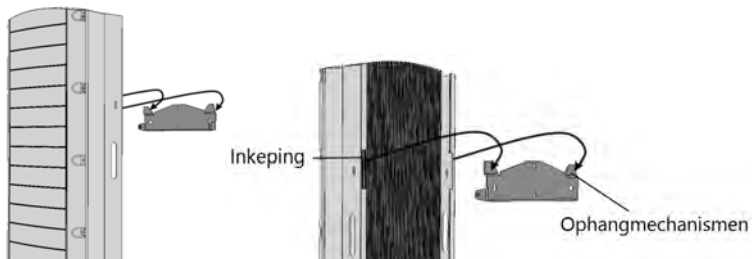
Wanneer een omvormer op een ongelijkmatig oppervlak wordt gemonteerd, kunnen afstandshouders/ringen achter het bovenste beugelgat gebruikt worden. Gebruik, afhankelijk van de hoek, geschikte afstandshouders zodat de beugel zich loodrecht ten opzichte van de ondergrond bevindt. Aanbevolen:



een roestvrijstalen 3/4" inbusbout met een 1/4" lage bolkop, twee borgmoeren en drie ringen.

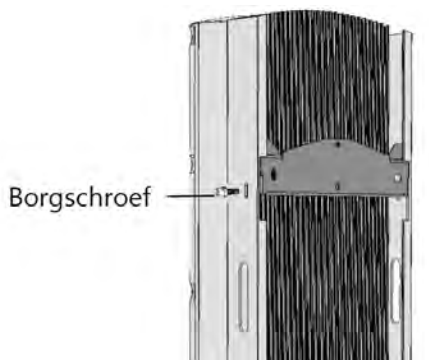


5. Hang de omvormer aan de wandbeugel (zie *Afbeelding 9*): Til de omvormer op vanaf de zijkant of houd hem vast aan de boven- en onderkant om hem op zijn plaats te hangen.
6. Lijn de twee inkepingen in de behuizing van de omvormer uit met de twee driehoekige ophangmechanismen van de bevestigingsbeugel. Laat de omvormer zakken, zodat hij gelijkmatig op de beugel hangt.



Afbeelding 9: De omvormer aan de beugel hangen

- Steek de twee meegeleverde schroeven door elk van de buitenste vinnen van het koelsysteem aan weerszijden van de omvormer en door de beugel. (zie Afbeelding 9). Draai de schroeven aan met een aanhaalmoment van 4,0 Nm.



Afbeelding 10: De schroeven in de beugel plaatsen

- Maak de omvormer vast aan de montageplaat door middel van de onderste beugel.



Afbeelding 11: Onderste beugel

- Verwijder de kap van de omvormer: Draai de tien inbusbouten van de kap los en beweeg de kap voorzichtig horizontaal naar u toe voor u hem laat zakken.

Een aardlekschakelaar (RCD) selecteren

BELANGRIJKE VEILIGHEIDSMELDING

Alle omvormers van SolarEdge zijn voorzien van een interne gecertificeerde aardlekbeveiliging die gebruikers moet beschermen tegen elektrocutie en brandgevaar wanneer er sprake is van een storing in het PV-installatie, kabels of in de omvormer. Overeenkomstig de certificering (DIN VDE 1-1-0126) zijn er twee drempelwaarden voor inschakeling. De standaardwaarde voor bescherming tegen elektrocutie is 30 mA. De standaardwaarde voor langzaam toenemende stroom is 300 mA.



Wanneer op grond van lokale voorschriften een externe aardlekschakelaar gebruikt moet worden, controleer welk type aardlekschakelaar nodig is voor de relevante elektrische regelgeving. Installeer de aardlekschakelaar volgens de geldende lokale normen en richtlijnen. SolarEdge adviseert een aardlekschakelaar van type A te gebruiken. De aanbevolen aardlekschakelaar heeft een waarde van 100 mA of 300 mA, tenzij er op grond van specifieke lokale elektrische voorschriften een lagere waarde is vereist. Een aardlekschakelaar van type B is toegestaan mits de lokale regelgeving dat toestaat.

**NB:**

Bij meerdere omvormers is een aardlekschakelaar per omvormer vereist.

In installaties waar de lokale, elektrische voorschriften het gebruik van een aardlekschakelaar met lagere lekstromen voorschrijft, kan de ontladingsstroom leiden tot vroegtijdige activatie van de externe aardlekschakelaar. De volgende stappen zijn aanbevolen om vroegtijdige activatie van de externe aardlekschakelaar te voorkomen:

- Kies de juiste externe aardlekschakelaar om te zorgen dat de installatie goed functioneert. Een aardlekschakelaar met een waarde van 30 mA kan al worden geactiveerd bij een lekstroom van 15 mA (conform IEC 61008). Kwalitatieve aardlekschakelaars worden meestal geactiveerd bij waarden die dichter bij hun nominale waarde liggen.
- Configureer de uitschakelspanning van de interne aardlekschakelaar van de omvormer op een lagere waarde dan de huidige uitschakelstroom van de externe aardlekschakelaar. De interne aardlekbeveiliging wordt geactiveerd wanneer de stroom hoger is dan de toegestane stroom. Handmatig opnieuw instellen is niet nodig omdat de interne aardlekbeveiliging van de omvormer zich automatisch opnieuw instelt bij lage reststroom.

Raadpleeg voor meer informatie de *RCD Selection for SolarEdge Inverters*, beschikbaar op de SolarEdge website

http://www.solaredge.com/sites/default/files/application_note_ground_fault_rcd.pdf.



Hoofdstuk 4: De batterij installeren

Installeer de batterij zoals omschreven in de instructies van de fabrikant.

Volg daarnaast de volgende richtlijnen:

- Controleer van de stroomonderbreker van de batterij UIT is.
- Voor eenvoudige toegang tot de connectoren van de batterij wordt het aangeraden om de kabels op de batterij aan te sluiten en om alle DIP-switches van de batterij in de juiste positie te zetten *voordat* de batterij gemonteerd wordt.
- Meet de benodigde lengte van alle kabels op tussen de omvormer en batterij.
- Markeer de polariteit op de DC-kabels.
- Monteer de batterij, indien van toepassing.

Hoofdstuk 5: De omvormer aansluiten

In dit hoofdstuk staat hoe de omvormer in te sluiten op:

- AC-net
- DC-strings of panelen met power optimizers
- Energiemeter
- Batterij

Het AC-net aansluiten

Gebruik een 5-aderige kabel. De maximale kabeldiameter voor de ingangsaansluitklemmen is 4 mm².

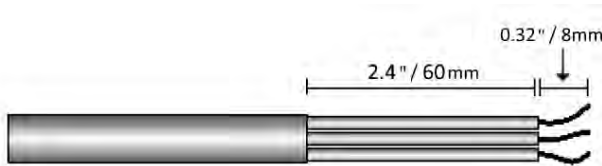
1. Zet de AC-schakelaar UIT.
2. Draai de tien inbusschroeven van het omvormerdeksel los en verwijder het deksel.

LET OP!



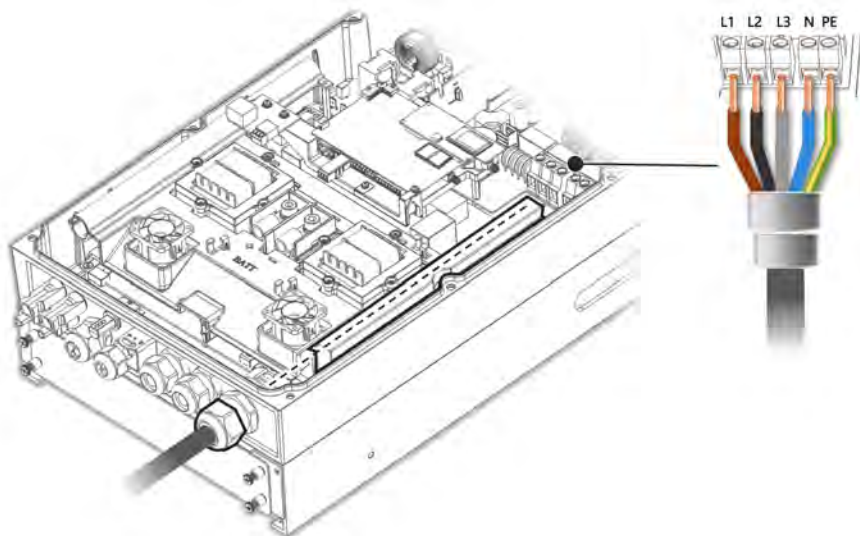
Beschadig de interne onderdelen niet tijdens het verwijderen van het deksel. SolarEdge is niet verantwoordelijk voor onderdelen die beschadigd raken wanneer de kap onvoorzichtig wordt verwijderd.

3. Strip 60 mm / 2,4" van de externe kabelmantel en 8 mm / 0,32" van de interne draadisolatie.



Afbeelding 12: Isolatie strippen - AC-kabel

4. Open de AC-kabelwartel en haal de kabel door de wartel.



Afbeelding 13: Aansluiting op het AC-net

5. Geleid de kabel door de tunnel.
6. Haal de AC-kabel door twee met de omvormer meegeleverde ferrietkralen: één van 48 mm en één van 39 mm.
7. Sluit de AC-kabel aan op de AC-klemmen. Sluit eerst de PE (aardings)draad aan.
8. Draai de schroeven van het klemmenblok aan met een aanhaalmoment van 1.2-1.5 Nm.
9. Controleer of de kabels helemaal in het klemmenblok zitten en dat ze niet gemakkelijk kunnen worden verwijderd.
10. Draai de AC-kabelwartel aan met een aanhaalmoment van 2,8 - 3,3 Nm.
11. Controleer of er geen onaangesloten draden aan de omvormer zitten. Zorg er ook voor dat de schroeven van ongebruikte klemmen zijn vastgedraaid.

De strings aansluiten op de omvormer

Sluit de strings aan op de DC-ingangen. Sluit desgewenst extra strings parallel aan middels een externe verdeelkast of aftakkabels. Dit dient vóór aansluiting op de omvormer gedaan te worden.

NB:



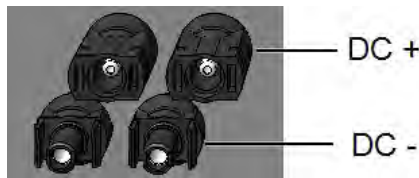
Functionele elektrische aarding van de positieve en negatieve DC-polen is verboden omdat de omvormer geen transformator heeft. Aarding van paneelframes en montageapparatuur van de PV-panelen is wel toegestaan.

NB:



Dankzij de vaste invoerspanning in de apparaten van SolarEdge kunnen parallelle strings met uiteenlopende lengtes aangesloten worden. De reeksen hoeven niet hetzelfde aantal power optimizers te hebben, mits de lengte van elke string binnen de toegestane lengte blijft.

Sluit de DC-connectoren van elke string aan op de DC+ en DC- connectoren. Zie *Afbeelding 5*.



Afbeelding 14: DC-aansluitingen van de omvormer

Aansluiten van de energiemeter

Voor smart energie management-applicaties, zoals het maximaliseren van zelf-consumptie, is bij StorEdge een energiemeter nodig.

Raadpleeg voor het installeren van de energiemeter de meegeleverde installatiehandleiding: <http://www.solaredge.com/files/pdfs/solaredge-meter-installation-guide.pdf>.

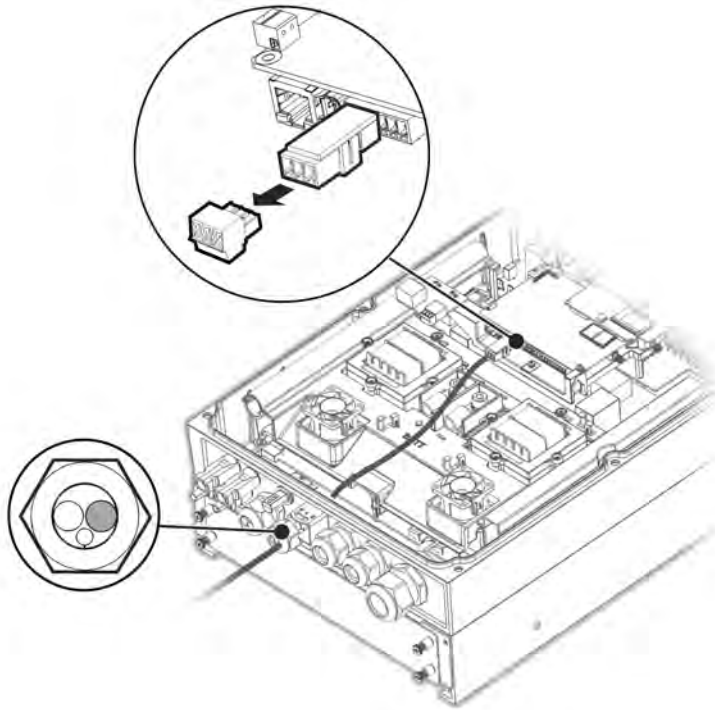


Gebruik een 3-aderige afgeschermd getwiste kabel, 0,2 (0,2-1) mm² 600 V of CAT5.

→ **Naar sluit de energiemeter aan op de omvormer**

1. Sluit één uiteinde van de communicatiekabel aan op de energiemeter, zoals uitgelegd in de installatiehandleiding van de energiemeter.

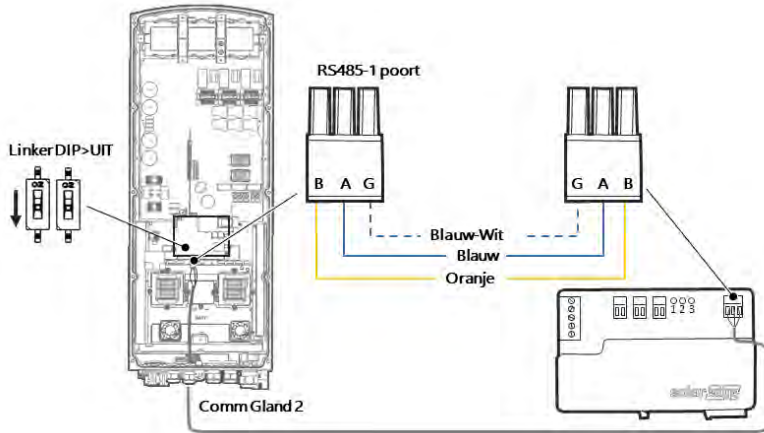
2. Open communicatiewartel 2 en steek het andere eind van de communicatiekabel door de wartel.



Afbeelding 15: Aansluiting meter

3. Verwijder de 3-pinsconnector van de RS485-1 poort op de communicatie-interface en draai de schroeven los.

- Steek de kabels van de meter in de connector zoals hierboven afgebeeld en draai ze vast met de schroeven.



Afbeelding 16: Aansluiting meter 2

- Sluit de connector terug aan op de RS485-1 poort.
- Zorg dat de DIP-schakelaar van de RS485-1 (de linkerschakelaar) UIT staat.

De batterij aansluiten



WAARSCHUWING!

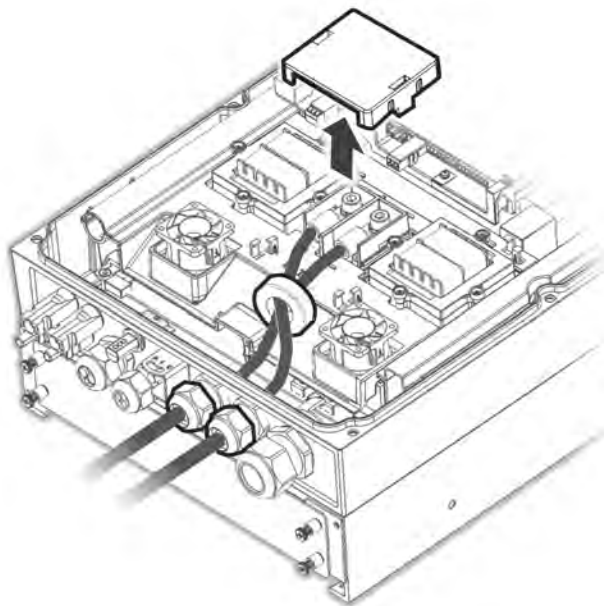
De batterij moet uitgeschakeld zijn voor en tijdens het aansluiten.

Gebruik voor het aansluiten van de batterij op de omvormer koperen kabels met de volgende parameters:

- Maximale lengte: 5 m
- Kabeldoorsnede: 35 of 50 mm²

Aansluiten van DC-kabels

- Controleer of de stroomonderbreker van de batterij UIT is.
- Controleer of DC naar de omvormer UIT is.
- Strip de benodigde lengte van de DC-kabels van de batterij.
- Krimp de meegeleverde kabelschoentjes aan de stroomkabels en bevestig de krimpkousjes.
- Verwijder het kunststof kap van de batterijklemmen.



Afbeelding 17: Aansluiten van de DC-kabels van de batterij op de omvormer

6. Steek de niet-gekrompen uiteinden van de DC-kabels door een 48 mm ferrietkraal die bij de omvormer wordt geleverd.
7. Steek de niet-gekrompen uiteinden van de DC-kabels van binnenuit de omvormer naar buiten toe, door de DC-ingangswartels van de batterij. De correcte polariteit is op de omvormer aangegeven.

WAARSCHUWING!



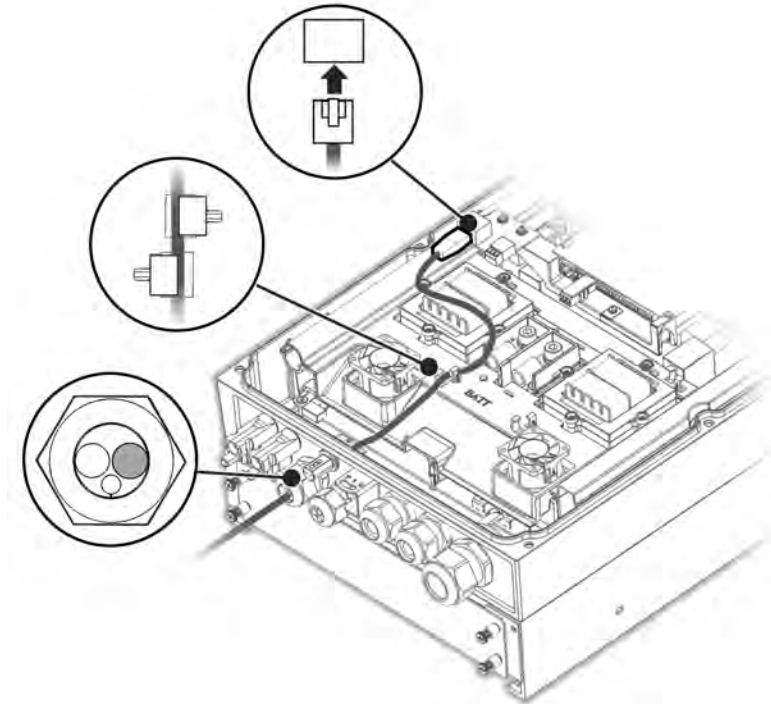
Zorg ervoor dat de juiste stroomkabel met de juiste polariteit wordt verbonden. Het omgekeerd aansluiten van de stroomkabels kan schade aan de omvormer en de batterij veroorzaken.

8. Sluit de DC-kabels aan op de batterijklemmen van de omvormer. Draai de contacten aan met de meegeleverde M8-schroeven met een aanhaalmoment van 5Nm.
9. Plaats de kunststof kap weer terug op de batterijklemmen van de omvormer.
10. Draai de ingangswartels van de batterij aan.

De CAN-buskabel aansluiten

Communicatie tussen de omvormer en de batterij wordt gemaakt door middel van de Controlled Area Network (CAN)-bus. Gebruik een afgeschermde ethernetkabel (CAT5/5E STP).

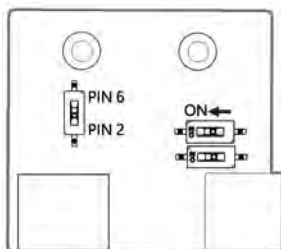
1. Leid de CAN-buskabel door communicatiewartel 1.



Afbeelding 18: Verbinden van CAN-kabel van de batterij met de omvormer

2. Verbind de kabel aan de CAN-busconnector.
3. Stel de DIP-schakelaars in op de CAN-businterface:

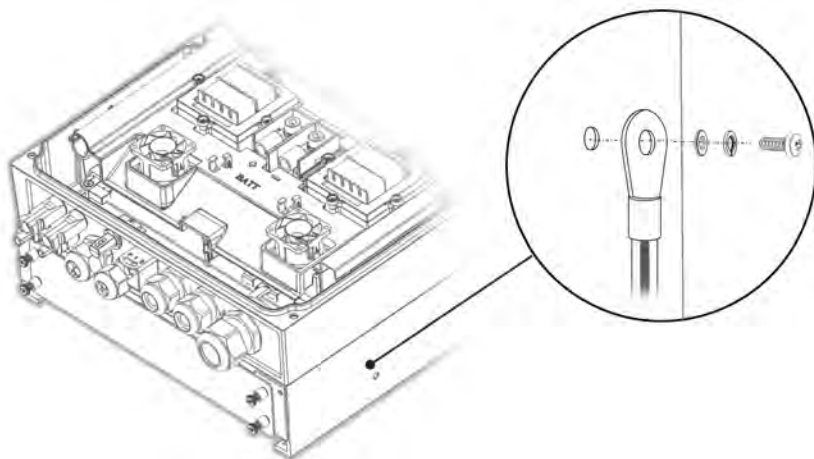
- Twee DIP-schakelaars rechts - Schakel naar ON.
- Linker DIP-schakelaar (PIN 2 - PIN 6) - Selecteert een aardingsPIN voor de CAN-busconnector. Instellen volgens de instructies van de batterijfabrikant.



Afbeelding 19: Instelling DIP-schakelaar op de CAN-interface

Aansluiten van de aardingskabel

- Sluit de aardingskabel van de batterij aan het aardingsgat aan de zijkant van de omvormer, zoals hieronder getoond. Gebruik een M6-schroef.



Afbeelding 20: De batterij aarden

Hoofdstuk 6: Inschakelen, in bedrijf stellen en configureren van het systeem

In dit stadium kunnen de communicatie-opties aangesloten worden zoals beschreven in *Communicatie tot stand brengen met het monitoring platform* op pagina 57.

Nadat alle aansluitingen zijn gemaakt kan met de mobiele applicatie SetApp het systeem geactiveerd en in bedrijf gesteld worden. De app kan vooraf gedownload worden van de Apple App Store en Google Play.



Een internetverbinding is nodig voor het downloaden en de eenmalig registratie, maar niet voor het gebruik van de SetApp.

Stap 1: De installatie activeren

Tijdens het activeren van het systeem wordt een wifi-verbinding tot stand gebracht tussen het mobiele apparaat en de omvormer, en wordt de systeemfirmware geüpgrade.

Voor het activeren - download, registreer (alleen de eerste keer) en log in op de SetApp op het mobiele apparaat. Internetverbinding is nodig voor het downloaden en de eenmalig registratie. Controleer of de app is bijgewerkt naar de laatste versie.

→ **Naar activeer de omvormer:**

1. Zet de schakelaar van de wisselstroomonderbreker op het hoofddistributiepaneel AAN.
2. Open de SetApp en volg de instructies op het scherm (scan de barcode van de omvormer, schuif de AAN/UIT/P-schakelaar gedurende 2 seconden naar P en laat vervolgens los). De SetApp brengt een wifi-verbinding tot stand, zorgt voor een upgrade van de CPU-firmware van de omvormer en activeert de omvormer.

3. Als de activatie compleet is, kies uit één van de volgende opties:

- Selecteer **Activate Another Inverter** om meer omvormers in te schakelen.
- Selecteer **Start Commissioning** om te koppelen en voor andere systeemconfiguraties. Het scherm voor inbedrijfstelling verschijnt. Raadpleeg de volgende paragraaf voor meer informatie.

Stap 2: In bedrijf stellen en configureren van de installatie

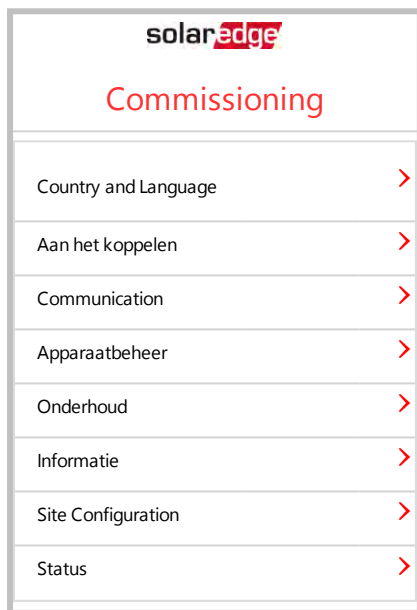
Dit hoofdstuk beschrijft het gebruik van de SetApp-menu's voor het in bedrijf stellen en configureren van de omvormerinstellingen.

Afhankelijk van het type systeem kunnen de menu's in de app verschillen.

→ Naar toegang tot het scherm voor inbedrijfstelling:

Voer een van de volgende handelingen uit:

- Tijdens de eerste installatie: nadat de activering voltooid is, tik in de SetApp op **Start Commissioning**. Het hoofdmenu Inbedrijfstelling verschijnt.



- Wanneer de omvormer al geactiveerd en in bedrijf gesteld is:

- Als de AC-spanning naar de omvormer nog niet AAN staat, zet deze dan AAN door de schakelaar op het hoofddistributiepaneel op AAN te zetten.
- Open de SetApp en volg de instructies op het scherm (scan de barcode van de omvormer, schuif de AAN/UIT/P-schakelaar gedurende 2 seconden naar P en laat vervolgens los).

Het mobiele apparaat maakt een wifi-verbinding met de omvormer en geeft het hoofdscherm Commissioning weer.

Tik in de hoofdmenu's op de rode menupijlen (➤) om de inbedrijfstelling of configuratie van het systeem uit te voeren. Tik op de pijl **Back** (◀) om terug te keren naar een vorig menu.

De volgende paragrafen geven meer informatie over de configuratie-opties (in aanvulling op **Country and Language** en **Pairing**, zoals beschreven in *Stap 2: In bedrijf stellen en configureren van de installatie* op pagina 41).

Land en taal instellen

1. Kies **Country and Language** in het scherm Commissioning.
2. Selecteer het gewenste land in de keuzelijst **Country**.

WAARSCHUWING!



De omvormer moet met de juiste landinstellingen geconfigureerd worden zodat het overeen komt met de landelijke netcode om correct te kunnen functioneren op het landelijke netwerk.

3. Selecteer de gewenste taal in de keuzelijst **Language**.
4. Tik op **Taal instellen**.

Aan het koppelen

Als alle verbindingen zijn gemaakt, moeten de power optimizers gekoppeld worden aan de bijbehorende omvormer. De power optimizers produceren pas energie nadat ze zijn gekoppeld. Deze stap beschrijft hoe de omvormer wordt toegekend aan de power optimizers waarvan ze de energie zullen gaan produceren.

Voer deze stap uit wanneer de modules worden blootgesteld aan zonlicht. Herhaal het koppelingsproces wanneer de stringlengte wordt gewijzigd of wanneer een power optimizer wordt vervangen.

1. Selecteer **Pairing** in het hoofdmenu.
2. Tik **Start Pairing**.
3. Als de melding **Pairing Complete** verschijnt, begint het opstarten van het systeem:

Omdat de omvormer is INgeschakeld, beginnen power optimizers energie op te wekken en begint de omvormer met omzetten naar AC-spanning.

WAARSCHUWING!



Bij het AANzetten van de AAN/UIT/P-schakelaar van de omvormer komen de DC-kabels onder hoge spanning te staan en leveren de power optimizers niet langer meer een veilige uitgangsspanning van 1 V.

Wanneer de omvormer, na aansluiting op de AC, energie begint om te zetten, wordt de Wakeup-modus ingeschakeld tot de bedrijfsspanning is bereikt. Deze modus wordt aangegeven door de knipperende groene led van de omvormer.

Wanneer de bedrijfsspanning is bereikt, schakelt de omvormer over naar de productiemodus en produceert energie. Deze modus is te herkennen aan een continu brandende groen led op de omvormer.

4. Tik op **OK** om terug te keren naar het hoofdmenu.

Communicatie

Communicatie-instellingen kunnen pas geconfigureerd worden nadat de communicatieverbindingen voltooid zijn. Raadpleeg *Communicatie tot stand brengen met het monitoring platform* op pagina 57

1. Selecteer het menu **Communication** om het volgende in te stellen:
 - De communicatie-optie die door de omvormer wordt gebruikt om te communiceren met het monitoring platform.
 - De communicatie-optie die wordt gebruikt om te communiceren tussen meerdere SolarEdge apparaten of met externe apparaten van andere merken, zoals elektriciteitsmeters en loggers.
2. Tik op de rode pijl achter **Server** om de communicatiemethode in te stellen die gebruikt wordt voor de communicatie van de apparaten met het SolarEdge monitoring platform. De standaardinstelling is LAN.



NB:

Het menu Server toont alleen de communicatieopties die in de omvormer zijn geïnstalleerd.

Raadpleeg de *Installatie-opmerkingen voor de communicatie-opties* voor meer informatie over alle configuratie-opties. Dit document is te vinden



op de website van SolarEdge: https://www.solaredge.com/sites/default/files/solaredge-communication_options_application_note_v2_250_and_above.pdf.

Power Control

De optie Netbeheer is mogelijk uitgeschakeld. Wanneer deze optie wordt ingeschakeld verschijnen er extra opties in het menu.

De optie Energiebeheer wordt gebruikt voor het instellen van exportbegrenzingsen zoals beschreven in de *Installatie-opmerkingen exportbegrenzingsen*. Dit document is te vinden op de website van SolarEdge https://www.solaredge.com/sites/default/files/feed-in-limitation_application_note.pdf.



Apparaatbeheer

In het menu **Commissioning**, selecteer **Device Manager** om verschillende systeemapparaten met smart energiebeheer te configureren.

Voor meer informatie, raadpleeg

<https://www.solaredge.com/nl/products/device-control#/>.



Onderhoud

In het menu **Commissioning**, selecteer **Maintenance** om verschillende systeeminstellingen, zoals hieronder beschreven, te configureren.

- **Date and Time:** stel de interne klok in. Wanneer het systeem is verbonden met het monitoring platform, worden de datum en tijd automatisch ingesteld en hoeft alleen de tijdzone te worden ingesteld.
- **Reset Counters:** Stel hiermee de tellers die de verzamelde energie meten en de informatie naar het monitoring platform sturen opnieuw in.
- **Factory Reset:** Voert een algemene reset uit naar de standaard fabrieksinstellingen.
- **Arc Fault Circuit Interrupter (AFCI)** Schakelt een onderbreking van de productie in of uit in geval van een vlamboog, stelt opnieuw aansluiten in, en schakelt handmatige AFCI zelftest in of uit.

Raadpleeg https://www.solaredge.com/sites/default/files/arc_fault_detection_application_note.pdf.

- **Firmware Upgrade** Voer een software-upgrade uit.



- **Diagnostics:** Geeft de schermen met de isolatiestatus en de status van de power optimizers weer. Raadpleeg https://www.solaredge.com/sites/default/files/application_note_isolation_fault_troubleshooting.pdf.
- **Activate Standby Mode:** Schakelt de standby-modus in of uit ten behoeve van inbedrijfstelling op afstand.
- **Board Replacement:** Maakt back-ups van systeemparameters, inclusief energietellers. Wordt gebruikt tijdens vervanging van de printplaat volgens de instructies meegeleverd met de vervangingsset.



Informatie

In het menu **Commissioning**, selecteer **Information** om verschillende systeeminstellingen, zoals hieronder beschreven, te bekijken.

- **CPU Version:** De firmwareversie van de communicatie-interface
- **DSP 1/2 Versie:** De firmwareversie van de digitale interface



NB:

Zorg dat u deze gegevens bij de hand hebt wanneer u contact opneemt met SolarEdge klantenservice.

- **Serial Number:** Het serienummer van de omvormer zoals vermeld op de sticker op de behuizing
- **Error Log:** Toont de laatste vijf foutmeldingen, hier kan ook het logboek gereset (gewist) worden
- **Warning Log:** Toont de laatste vijf waarschuwingen, hier kan ook het logboek gereset (gewist) worden

Stap 3: Controleren op correcte activering en inbedrijfstelling

1. Selecteer **Information** en controleer of de juiste firmwareversie op de omvormers is geïnstalleerd.
2. Selecteer **Status** en controleer of de omvormer operationeel is en energie produceert (zie ook *Status van het systeem* op pagina 49).
3. Controleer of het aantal gekoppelde optimizers overeenkomt met het aantal werkelijk geïnstalleerde power optimizers.

4. Controleer of de extra configuraties correct zijn ingesteld door de betreffende statusschermen te bekijken.
5. Controleer of de groene led van de omvormer constant brandt.
Uw SolarEdge systeem is nu operationeel voor energieproductie.

Configureer communicatie met de Energiemeter

1. Zet de AAN/UIT/P-schakelaar van de omvormer op UIT.
2. Open SetApp en selecteer **Commissioning** → **Communication**.
3. Selecteer op het **Communication**-scherm **RS485-1** → **Protocol** → **Modbus (Multi-Device)**.
4. Selecteer in het **RS485-1**-scherm **Add Modbus Device** → **Meter**.
De meter wordt automatisch geïdentificeerd.
5. Stel de **CT-waarde** van de energiemeter in volgens de CT-specificaties.
6. Selecteer **Meter 1** → **Meter Function** → **Export+Import (E+I)**.

Communicatie met de batterij configureren

1. Controleer of de stroomonderbreker van de batterij is INgeschakeld.
2. Zet de AAN/UIT/P-schakelaar van de omvormer op UIT.
3. Open SetApp en selecteer **Commissioning** → **Communication**.
4. Tik op **CAN**.
5. Selecteer het batterijtype uit de lijst op het scherm **Batteries**.

Zelftest van de batterij uitvoeren

Voer een zelftest van de batterij uit om de op- en ontlaadfunctionaliteit te controleren.

→ Naar voer een zelftest van de batterij uit:

1. Controleer of de stroomonderbreker van de batterij is INgeschakeld.
2. Zet de AAN/UIT/P-schakelaar van de omvormer op AAN.
3. Selecteer in SetApp **Commissioning** → **Maintenance** → **Diagnostics** → **Self-Test** → **Battery Self-Test** → **Run Test**.
4. Wacht tot alle tests zijn afgerond en controleer de resultaten in de overzichtstabel.
Als een van de tests is mislukt, raadpleeg dan de onderstaande tabel voor mogelijke oplossingen:

Testresultaat	Oplossing
Charge failed	Controleer of de stroom- en communicatiekabels tussen de accu en de omvormer correct zijn aangesloten.
Discharge failed	Controleer of de stroom- en communicatiekabels tussen de accu en de omvormer correct zijn aangesloten.
Communication	Controleer of de communicatiekabels tussen de batterij en de omvormer correct zijn aangesloten.
Inverter switch is off	Zet de AAN/UIT/P-schakelaar van de omvormer op AAN.

→ Naar om de laatste testresultaten weer te geven:

- Selecteer **Commissioning** → **Maintenance** → **Diagnostics** → **Self-Test** → **Battery Self-Test** → **Show Last Results**.

StorEdge-apps configureren

Maximaliseer Zelfverbruik (MSC)

In deze modus wordt de batterij automatisch op- en ontladen om aan het gewenste verbruik te voldoen.

De batterij heeft twee statussen:

- UIT - de batterij staat in stand-by
- AAN - de batterij wordt aangestuurd voor maximale zelfconsumptie

Om de levensduur van de batterij te verlengen kunnen tijdvakken worden ingesteld waarin de batterij UITstaat om oppervlakkige ontlading te minimaliseren (bijvoorbeeld 's nachts of tijdens de winter).

→ Naar instellen van maximaal zelfverbruik:

1. Open SetApp en selecteer **Commissioning** → **Power Control**.

solar edge		
Power Control		
Grid Control	Ingeschakeld	>
Energy Manager		>
Power Reduction Interface (RRCR)	Ingeschakeld	>
Reactive Power	CosPhi	>
Active Power		>
Wakeup Configuration		>
Advanced		>
Load Defaults		>

2. Selecteer **Energy Manager** → **Energy Control** → **Maximum Self Consumption**.

Energy Manager		
Limit Control	Export Control	>
Energy Control	Maximum Self Consumption (MSC)	>
Set Operation		>
Set Calendar		>
StorEdge Control		>
Advanced		>

3. Optioneel, stel de UIT-tijdvakken van de batterij als volgt in:
 - a. Selecteer **Set Operation** en selecteer daarna een maand uit de lijst die verschijnt.
 - b. Selecteer een maand. Er verschijnt een lijst met opties.
 - c. Selecteer één van de opties:
 - Selecteer **Always OFF** om gebruik van de batterij volledig te voorkomen (bijvoorbeeld tijdens de winter)
 - Stel de **Start Time** en **End Time** in om batterijgebruik op specifieke tijden in te stellen en om gebruik op specifieke tijden te voorkomen gedurende de maand (bijvoorbeeld 's nachts). Dit stelt de tijdvakken in waarin de batterij in de UIT-modus staat.
 - Selecteer **Always ON** om de batterij constant te gebruiken voor opladen/ontladen.


Status van het systeem


Tijdens normaal bedrijf geeft het scherm **Status** alle instellingen van de omvormer en de bedrijfsstatus weer. Door naar beneden te scrollen verschijnen de waarden na elkaar zoals beschreven in de volgende paragrafen.

De leds geven meer informatie over de prestaties van het systeem. Raadpleeg

→ **Naar om naar het Status-scherm te gaan:**

In het menu **Commissioning**, selecteer **Status**. Het scherm Status van de hoofdomvormer verschijnt (zie hieronder).

In de linkerbovenhoek van een statusveld kan een rood of oranje icoon (bijv. ) verschijnen, dit geeft een fout. De kleur geeft de ernst van de fout aan (rood is zeer ernstig). De foutbeschrijving of informatie verschijnt op het scherm. Tik op de foutregel voor meer informatie en instructies voor het oplossen van het probleem, en raadpleeg "Fouten en problemen oplossen" op pagina 62.

In de linkerbovenhoek van een statusveld kan een grijs klok-icoon () verschijnen, dit geeft een tijdelijke status aan zoals een verbindingsproces. Wanneer het proces is voltooid, verdwijnt het icoon en wordt een constante statusmelding weergegeven.

Status van de hoofdomvormer

solar edge		
Status		
Inverter		
SN 07318000C		
Power	Voltage	Frequency
100 kW	277 Vac	60.9 Hz
P_OK: 138 of 141	Server Comm.	
Optimizers Connected	S_OK (LAN)	
Status	⚠ Switch	
Productie	UIT	
CosPhi	Limit	Country
1.00	No Limit	Netherlands
Voltage	Temp	Fan
850 Vdc	20 C	OK N.v.t.
⚠ Switch Off. Production disabled >		
Commissioning >		

- **Inverter:** Het serienummer van de omvormer
- **Power:** Het AC-uitgangsvermogen
- **Voltage (Vac):** De AC-uitgangsspanning
- **Frequency:** De AC-uitgangsfrequentie
- **P_OK: xxx of yyy:** Er is verbinding met de power optimizers en minimaal één optimizer stuurt monitoring gegevens. XXX is het aantal power optimizers waarvan in de afgelopen twee uur meetgegevens zijn ontvangen. YYY is het aantal gekoppelde power optimizers dat tijdens het laatste koppelingsproces is geïdentificeerd. Wanneer de waarden voor XXX en YYY niet gelijk zijn, kan er een probleem zijn opgetreden in een of meer van de power optimizers.

- **S_OK**: De verbinding met het monitoring platform. (**Server Connected** verschijnt alleen als de omvormer op het monitoring platform is aangesloten).
- **Status**: De bedrijfsstatus van de omvormer: Uit, Niet gekoppeld, Nachtstand, Fout, Aan het koppelen, Productie.
- **Switch**: Toont de positie van de AAN/UIT/P-schakelaar van de omvormer.
- **CosPhi**: Toont de verhouding tussen actief en reactief vermogen. Een negatieve waarde duidt op een vertraagde CosPhi.
- Voor meer informatie, raadpleeg *Power Control Application Note*, beschikbaar op de website van SolarEdge https://www.solaredge.com/sites/default/files/application_note_power_control_configuration.pdf.
- **Limit**: Het maximale uitgangsvermogen van de omvormer
- **Country** Het geselecteerde land en elektriciteitsnetwerk
- **Voltage (Vcd)**: De DC-ingangsspanning
- **Temp** (°C or °F) De temperatuur van het koellichaam van de omvormer



Status installatie

Het scherm Status Site toont de status van alle omvormers die in een keten (bus) zijn aangesloten op de masteromvormer en de status van de masteromvormer.

solar edge		
Status		
Site		
Productie	Limit	Inverters
1.00 MW	1.00 MW	10/10
Inverter		
SN 07318000C		
Power	Voltage	Frequency
100 kW	277 Vac	60.9 Hz
P_OK: 141 Of 141	S_OK	
Optimizers Connected	Server Connected	
Status	⚠	Switch
Productie		UIT
CosPhi	Limit	Country
1.00	Export	ITA
⚠ Switch Off. Production disabled >		
Commissioning		>

- **Site** (installatie)status:
 - **Production:** AC-uitgangsvermogen
 - **Limit:** Ingestelde begrenzingen (export of productie)
 - **Inverters:** Aantal aangesloten omvormers in de keten, inclusief de master

Status van de communicatie

Dit scherm toont de status van de verbindingsoptie(s): LAN, RS485, wifi, GSM of ZigBee plug-in.

Communication		
LAN	RS485-1	RS485-2
Aangesloten	Modbus 2 of 2	SE Slave None
Cellular	Wi-Fi	ZigBee
N.v.t.	NC	NC

Per communicatie-optie kan een van de volgende statussen weergegeven worden:

- **Connected:** De omvormer heeft een verbinding tot stand gebracht en communiceert met de opgegeven serverpoort
- **NC:** Not Connected = niet verbonden of aangesloten
- **S_OK:** De verbinding met het monitoring platform is geslaagd (dient alleen te verschijnen als de omvormer op de server is aangesloten)
- **N/A:** Not Applicable = niet van toepassing
- **x of y:** Aantal verbonden of aangesloten apparaten van alle apparaten
- Tijdelijk weergegeven (met een ⌚ klok-icoon):
 - **Initializing communication** communicatie initialiseren
 - **Connecting** verbinden met een netwerk
 - **Connecting** verbinden met SolarEdge servers
- **Error message** Foutmelding (met het ⚠ icoon)

Status van de door de omvormer geproduceerde energie

Toont de totale hoeveelheid energie die de afgelopen dag, maand en jaar of sinds de installatie van de omvormer werd geproduceerd.

Inverter Energy		
Today	This Month	This Year
45 kWh	1.14 MWh	13.68 MWh
Total: 41.03 MWh		

- **Today:** Sinds middernacht
- **This Month:** Sinds de eerste dag van de huidige maand
- **This Year:** Sinds 1 januari
- **Total (Wh):** De totale hoeveelheid energie die door de omvormer werd geproduceerd. Als er een externe meter op de omvormer is aangesloten, is de waarde die op deze regel verschijnt afhankelijk van het type en locatie van de meter:
 - Als er een bidirectionele meter op het verbruikspunt is aangesloten, staat deze waarde voor de verbruikte energie.
 - Als de meter is aangesloten op het productie-aansluitpunt, staat deze waarde voor de energie die door het systeem is geproduceerd.
 - Als de meter is aangesloten op het netaansluitpunt, staat deze waarde voor de energie die naar het elektriciteitsnet wordt geëxporteerd.

Status van de meter

Meters	
Production Meter	
SN: XXXXXXXX	
RS485-1	Status
Modbus ID #2	OK
Power	Energy
7.60 kW	13.68MWh
Export Meter	
SN: XXXXXXXX	
GPIO S0 meter	
1000 pulses per kWh	
Power	Energy
7.60 kW	13.68MWh

- **Type and function:** Toont de functionaliteit van de meter (productie, export naar, opname uit het net of beide).
- **Status:** Laat OK zien als de meter met de omvormer communiceert.
- **<Error message>**: een eventuele meterfout wordt op deze regel weergegeven.
- **Power:** Afhankelijk van het type meter dat op de omvormer is aangesloten, toont deze regel het teruggeleverde of afgenomen vermogen.
- **Energy:** De totale energie die door de meter is gemeten. De waarde die op deze regel verschijnt, is afhankelijk van het type meter dat op de omvormer is aangesloten én van de locatie van de meter:
 - Als er een bidirectionele meter op het verbruikspunt is aangesloten, staat deze waarde voor de verbruikte energie.
 - Wanneer de meter is aangesloten op het productie-aansluitpunt staat deze waarde voor de energie die door het systeem is geproduceerd.
 - Als de meter is aangesloten op het netaansluitpunt, staat deze waarde voor de energie die naar het elektriciteitsnet wordt geëxporteerd. De gegevens worden verzameld op basis van een interne realtimeklok.

Status van de batterij

Dit scherm verschijnt alleen als de batterij is geconfigureerd en toont informatiegegevens van de batterij, de laadstatus, het vermogen en de bedrijfsmodus.

Batterij		
StorEdge SN		
Communication	Type	
Aangesloten	LGC RESU 10	
State	Power	SOE
Discharging	280W	72 %

- **Communication:** Aansluiting op de omvormer
- **Type:** Type batterij
- **SOE:** State of Energy - het capaciteitspercentage van de batterij (berekend als Beschikbare Energie/ Maximum Energie)
- **Power:** Het vermogen (in Watt) voor op- en ontladen overeenkomstig met de status van de batterij (zie hieronder)
- **Status:** De batterijstatus: Opladen/ Ontladen, Inactief, Init (voorgloeien) of Fout <error code>.

Status profielprogramma op- en ontladen

Dit scherm verschijnt alleen als het profielprogramma op- en ontladen [Time-of-use - Gebruiksduur (TOU)] wordt geconfigureerd, en laat informatie zien over de TOU-instellingen voor de installatie.

- **Name:** Naam van het TOU-profiel
- **Last Sync:** Datum waarop het TOU-profiel is opgeladen vanuit het monitoring platform
- **Source:** de bron waarvandaan het TOU-profiel is geüpload:
 - Extern - Profiel geüpload vanaf het SolarEdge monitoring platform
 - Lokaal - Profiel geüpload vanaf een SD-kaart
- **Set Until:** De einddatum tot wanneer het huidige profiel geldig is

Hoofdstuk 7: Communicatie tot stand brengen met het monitoring platform

De omvormer stuurt de volgende informatie naar het monitoring platform:

- Gegevens van de power optimizers worden ontvangen via de DC-kabels (PV-uitgangscircuit)
- Gegevens van de omvormer
- Gegevens van andere aangesloten apparaten

In dit hoofdstuk wordt beschreven hoe de communicatie tot stand gebracht wordt tussen:

- De omvormer en het monitoring platform via internet (bedraad of draadloos)
- Meerder omvormers in een master/slave-configuratie

Het tot stand brengen van de communicatie is niet nodig voor de energieproductie, maar wel voor verbinding met het SolarEdge monitoring platform.

NB:



Wij adviseren om de communicatie-verbindingen aan te sluiten vóór het aansluiten van de AC-kabel omdat de communicatie-interface dan nog makkelijk te bereiken is.

LET OP!



Tijdens het aansluiten van de communicatiekabels moet de AAN/UIT/P-schakelaar aan de onderzijde van de omvormer zijn UITgeschakeld en de AC-spanning zijn UITgeschakeld.

Tijdens het configureren van de communicatieparameters moet de AAN/UIT/P-schakelaar in de P-stand staan en de AC-spanning moet zijn INgeschakeld.

Communicatie-opties

De volgende types communicatie kunnen gebruikt worden om de informatie van de omvormer naar het monitoring platform door te geven.

Alleen communicatieproducten van SolarEdge worden ondersteund.

Ethernet

Ethernet wordt gebruikt voor een LAN-verbinding.

RS485

RS485: wordt gebruikt om meerdere apparaten van SolarEdge op dezelfde bus aan te sluiten in een master/slave-configuratie. RS485 kan ook gebruikt worden voor externe apparaten, zoals meters en loggers van andere merken.

Wi-Fi

Met deze verbindingsoptie kan een wifi-verbinding gemaakt worden om het apparaat op het monitoring platform aan te sluiten.

Het wifi-toegangspunt is geïntegreerd in de omvormer. Er is een antenne nodig om verbinding te maken met het monitoring platform. Deze is verkrijgbaar bij SolarEdge.

GSM

Met deze optie voor draadloze verbinding (apart verkrijgbaar) is het mogelijk om via een GSM-verbinding een of meerdere apparaten (afhankelijk van het data-abonnement) aan te sluiten op het monitoring platform.

De GSM-plugin wordt met gebruikershandleiding geleverd, deze dient vooraf doorgelezen te worden. Zie

https://www.solaredge.com/sites/default/files/cellular_gsm_installation_guide_for_inverters_with_setapp.pdf



ZigBee

Met deze optie kan draadloos verbinding worden gemaakt met een of meerdere smart energy producten die automatisch PV-energie naar huishoudelijke apparaten leiden.

De smart energy ZigBee-aansluitingen hebben een ZigBee-plugin nodig en een externe antenne, verkrijgbaar bij SolarEdge.

De ZigBee-plugin wordt geleverd met een gebruikershandleiding, die vooraf doorgelezen dient te worden. Zie

<https://www.solaredge.com/sites/default/files/se-zigbee-plug-in-for-setapp-installation-guide.pdf>



De smart energy producten worden geleverd met een gebruikershandleiding, die vooraf doorgelezen dient te worden. Zie <https://www.solaredge.com/nl/products/device-control#/>.

De verbinding controleren

Voer na het aansluiten en configureren van een communicatie-optie de volgende stappen uit om te controleren of de verbinding met de controleserver succesvol tot stand is gebracht.

1. Controleer of **S_OK - Server Connected** in het omvormer-gedeelte van het scherm verschijnt.
2. Scroll naar beneden naar paragraaf Communication (Communicatie) en controleer of de communicatie-opties correct worden weergegeven. Raadpleeg voor meer informatie *Status van de communicatie* op pagina 53.

Communication		
LAN	RS485-1	RS485-2
Aangesloten	Modbus 2 of 2	SE Slave None
Cellular	Wi-Fi	ZigBee
N.v.t.	NC	NC

Installatiegegevens rapporteren en monitoren

OPMERKING



Voor het monitoren van de locatie moet de omvormer aangesloten worden op het monitoring platform middels een van de bedrade of draadloze opties beschikbaar bij SolarEdge. Raadpleeg *Communicatie tot stand brengen met het monitoring platform* op pagina 57.

Het monitoring platform

Het monitoring platform biedt verbeterde controle van de PV-prestaties en waarborgt stroomopbrengst door directe foutdetectie en meldingen op paneel-, string- en systeemniveau.

Met het monitoring platform kunt u:

- De laatste prestatiegegevens van bepaalde onderdelen bekijken.
- Componenten vinden die slecht presteren, zoals panelen, door hun prestaties te vergelijken met die van soortgelijke componenten.
- De exacte plaatsing van componenten waarvoor een melding is gegenereerd lokaliseren aan de hand van de virtuele lay-out.

Het monitoring platform biedt toegang tot informatie van de installatie, inclusief actuele informatie die zichtbaar is in een virtuele of logische weergave:

- **Logische lay-out:** Toont een schematische logische indeling van de systeemcomponenten zoals omvormers, strings en panelen, meters en sensoren, inclusief hun elektrische verbinding. Deze weergave toont welke panelen in welke string zijn aangesloten, welke strings zijn aangesloten op welke omvormers, etc.
- **Fysieke lay-out:** Toont een helikopterview van de werkelijke plaatsing van de panelen in de installatie en kan de exacte locatie weergeven van problemen van elk paneel op een virtuele kaart.

Wanneer u geen virtuele en logische lay-out aanmaakt van de geïnstalleerde power optimizers, zal het monitoring platform automatisch een logische lay-out aanmaken waarin te zien is welke power optimizers aan welke omvormer zijn gekoppeld, maar zonder strings of fysieke plaatsing van de power optimizers.

Het monitoring platform heeft een ingebouwd helpsysteem dat u door de controlefuncties heen begeleid.

Voor meer informatie, raadpleeg

<https://www.solaredge.com/products/pv-monitoring#/>.



Het maken van een logische en fysieke lay-out met behulp van installatiegegevens

U kunt een logische lay-out maken door het serienummer van de omvormer in te voeren in de nieuwe installatie die in het monitoring platform is aangemaakt. De logische lay-out kan worden weergegeven als de communicatie tussen de omvormer en server tot stand is gebracht.

Om een fysieke lay-out te laten zien, moeten de locaties van de geïnstalleerde power optimizers in kaart worden gebracht. Gebruik een van de methoden omschreven in de volgende paragrafen om de locaties in kaart te brengen.

Designer

Designer adviseert de keuze van de omvormer en power optimizers afhankelijk van de grootte van de site en maakt rapportages mogelijk. U kunt in Designer een project aanmaken en het ontwerp van de PV-installatie met de string-layout naar het monitoring platform exporteren.

Voor meer informatie, raadpleeg

<https://www.solaredge.com/products/installer-tools/designer#/>.



De Mapper applicatie

Gebruik de Mapper smartphone-app om de 2D-streepjescodes van de power optimizers en omvormer te scannen en maak een virtuele kaart van het PV-systeem voor verbeterde controle en eenvoudiger onderhoud.

De Mapper

- Eenvoudige lokale registratie van nieuwe systemen.
- Fysieke lay-out maken, bewerken en controleren.
- Het serienummer van de power optimizer scannen en toewijzen aan het juiste paneel in de virtuele lay-out van het systeem.

Voor meer informatie, raadpleeg de *Mapper* demonstratievideo's:

- [Nieuwe projecten aanmaken met de Mapper mobiele app](#)
- [Bestaande projecten in kaart brengen met de Mapper mobiele app](#)



Fysieke Lay-out Editor

1. Als u een geregistreerd installateur bent, gaat u naar de pagina voor het aanmaken van het project op het monitoring platform op <https://monitoring.solaredge.com/solaredge-web/p/home#createSites>. Als u zich nog niet heeft aangemeld, ga dan naar <https://monitoring.solaredge.com/solaredge-web/p/createSelfNewInstaller>.
2. Vul alle verplichte velden in, zoals informatie over uw installatie en gegevens voor de logische en fysieke lay-out.



Papieren sjabloon gebruiken

Vul het sjabloon (te downloaden van de SolarEdge website <http://www.solaredge.com/files/pdfs/physical-layout-template.pdf>) voor de virtuele lay-out in en gebruik de verwijderbare stickers met 2D-streepjescodes die zich op elke power optimizer bevinden. Zodra het sjabloon compleet is, gebruik de Mapper om de 2D-streepjescodes te scannen en maak de lay-out in het monitoring platform. Optioneel kunt u het stickervel naar SolarEdge klantenservice sturen voor het maken van de fysieke lay-out.



Bijlage A: Fouten en problemen oplossen

Deze bijlage bevat een beschrijving van algemene systeemproblemen en mogelijke oplossingen. Neem voor meer informatie contact op met de klantenservice van SolarEdge.

Fouten en problemen oplossen

Fouten en problemen worden op verschillende systeem-interfaces getoond. Een rode led op het onderste paneel van de omvormer geeft een fout aan. In het monitoring platform en de SetApp worden fouten en problemen met codes aangeduid. Voor meer informatie over de fout- en probleemmeldingen en de bijbehorende codes, zie <http://www.solaredge.com/sites/default/files/se-inverter-installation-guide-error-codes.pdf>. Dit document beschrijft de foutmeldingen die in de SetApp, in het monitoring platform, en LCD (voor omvormers met LCD) worden getoond. Gebruik de hieronder beschreven methoden om de verschillende fouten en problemen op te lossen.



→ Naar een fout of probleem vaststellen met behulp van de leds van de omvormer:

1. Schuif de AAN/UIT/P-schakelaar naar **P** gedurende **2 seconden** en laat vervolgens los.
2. Let op de leds en gebruik onderstaande tabel om de fout of het probleem vast te stellen. Voor meer informatie, raadpleeg <https://www.solaredge.com/leds>.



Fout of probleem	Kleur en signaal van leds		
	Rood	Groen	Blauw
Vlamboog gedetecteerd	AAN	UIT	UIT
Probleem met isolatie of aardlekschakelaar	Knipperen	UIT	UIT
Netfout	UIT	AAN	UIT
Temperatuur te hoog	UIT	Knipperen	UIT
Het koppelen is mislukt	UIT	UIT	AAN
Andere fout of probleem	UIT	UIT	Knipperen

→ Naar een fout of probleem vaststellen met behulp van het monitoring platform:

1. Open het dashboard en klik op het **Layout** icoon.
2. Klik met de rechtermuisknop op de omvormer en selecteer **Info** in het menu. Het

scherm met de omvormergegevens verschijnt.

3. Klik op de tab **Errors**. De lijst verschijnt.

Communicatieproblemen oplossen

Ethernet (LAN) Communicatieproblemen oplossen

De volgende tabel bevat een overzicht van mogelijke fouten en hun oplossingen:

Foutmelding	Mogelijke oorzaken en oplossingen
LAN kabel niet aangesloten	Fout in de fysieke verbinding. Controleer de pintoewijzing en aansluiting.
Geen DHCP	Probleem met IP-instellingen. Controleer de configuratie van de router en omvormer. Raadpleeg de netwerkbeheerder.
Configureer Statisch IP or stel DHCP in	
Gateway reageert niet	Ping naar router mislukt. Controleer de fysieke verbinding met de switch/router. Controleer of de led van de verbinding op de router/switch brandt (teken van fysieke verbinding). Neem contact op met uw netwerkbeheerder als dat het geval is. Vervang anders de kabel of kies voor een rechtstreekse verbinding.
Geen Internet verbinding	De ping naar google.com is mislukt. Sluit een laptop aan en kijk of de internetverbinding werkt. Neem contact op met uw systeembeheerder of internetprovider wanneer u geen toegang hebt tot internet. Voor wifi-netwerken dient men te controleren of gebruikersnaam en wachtwoord overeenkomen met de opgegeven toegangspunt/router van de internetprovider.

RS485-communicatieproblemen oplossen

- Wanneer de melding **RS485 Master Not Found** in het Status-scherm verschijnt, controleer dan de verbindingen met het master apparaat en herstel ze indien nodig.

- Als na detectie van de slave omvormers het aantal weergegeven slaves bij de master onder **RS485-2-conf.** → **Slave Detect** lager is dan het werkelijke aantal slave-omvormers, raadpleeg dan de volgende installatie-opmerkingen om de ontbrekende slaves te identificeren en connectiviteitsproblemen op te lossen: https://www.solaredge.com/sites/default/files/troubleshooting_undetected_RS485_devices.pdf

Andere problemen oplossen

1. Controleer of de modem of hub/router goed functioneert.
2. Controleer of de interne connector op de communicatie-interface goed is aangesloten.
3. Controleer of de geselecteerde communicatieoptie goed is geconfigureerd.
4. Gebruik een onafhankelijke methode om te controleren of het netwerk en de modem goed werken. Sluit bijvoorbeeld een laptop aan op de ethernetrouter en maak verbinding met het internet.
5. Controleer of de communicatie wordt geblokkeerd door een firewall of door een ander soort netwerkfilter.

StorEdge 3-fase omvormer - Probleemoplossing

Foutcode	Foutmelding	Mogelijke oorzaken en oplossingen
1Dx7D	Hoge batterijspanning	Controleer of de batterij goed op de omvormer is aangesloten.
1Dx7E	Lage batterijspanning	Controleer of de batterij goed op de omvormer is aangesloten.
1Dx88	Interne communicatiefout	Controleer of de RS485-connector op de communicatie-interface goed is aangesloten.
1Dx89	Fout interne DC-vermogensverbinding	Controleer of de verbinding tussen de DCDC-PCB en de omvormer-PCB goed is aangesloten.
1Dx8A	Fout hoge DC-spanning	Controleer of de verbinding tussen de DCDC-PCB en de omvormer-PCB goed is aangesloten en controleer op korte string-omvormer vermogensaansluiting.

1Dx8D	Hoge batterijspanning	Controleer of de batterij goed op de omvormer is aangesloten.
1Dx8E	Lage batterijspanning	Controleer of de batterij goed is aangesloten op de omvormer
1Dx9F	Batterij communicatiefout	Controleer of de CAN-connectoren juist zijn aangesloten.
1DxA0	Batterijfout	Bel klantenservice van de batterijleverancier.
1DxA1	Batterij niet geselecteerd	Configureer batterij zoals vereist.
1DxA2	Verificatie bedrijfsomstandigheden mislukt	Controleer of de batterij goed is aangesloten op de omvormer, batterijspanning binnen de reikwijdte ligt en dat de batterij ingeschakeld is (vermogen en communicatie).

Problemen met de power optimizers oplossen

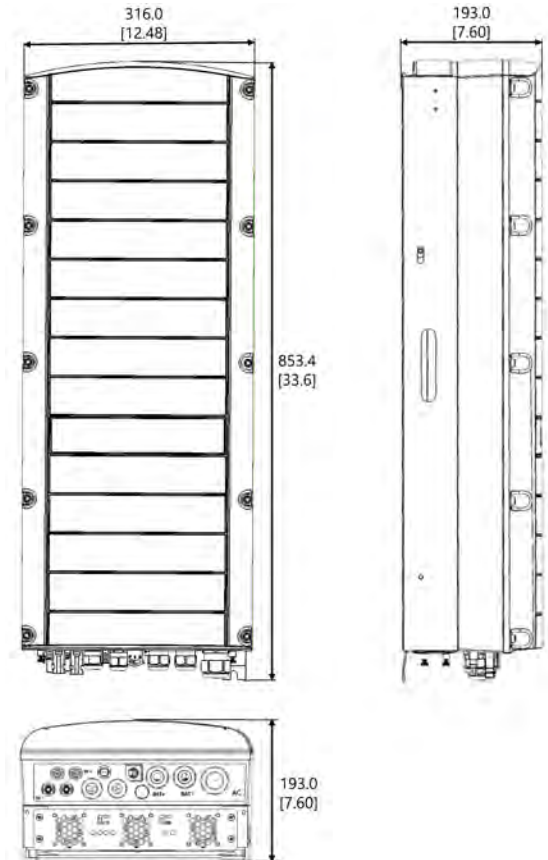
Probleem	Mogelijke oorzaken en oplossingen
Het koppelen is mislukt	De power optimizers zijn beschaduwd. Wanneer de omvormer verbonden is met het monitoring platform van SolarEdge, probeer hem opnieuw op afstand te koppelen (terwijl de zon schijnt). Zorg dat de AAN/UIT/P-schakelaar van de omvormer AAN staat en dat S_OK op het statusscherm verschijnt.
Stringspanning is 0 volt	De uitgang van de power optimizer (s) is losgekoppeld. Sluit alle uitgangen van de power optimizers aan.

Probleem	Mogelijke oorzaken en oplossingen
De stringspanning is hoger dan 0 volt, maar lager dan het aantal optimizers	De power optimizers zijn niet aangesloten in de string. Sluit alle power optimizers aan.
	De panelen zijn niet goed aangesloten op de ingangen van de power optimizer (geldt niet voor slimme modules). Sluit de panelen aan op de ingangen van de optimizer.
	De string is omgekeerd aangesloten. Controleer de stringpolariteit met een spanningsmeter en verander indien nodig.

Probleem	Mogelijke oorzaken en oplossingen
<p>Stringsparing is hoger dan het aantal optimizers</p> <p>WAARSCHUWING!</p> <p>Wanneer de gemeten spanning te hoog is, heeft de installatie wellicht geen veilige laagspanning. GA VOORZICHTIG VERDER! Een afwijking van $\pm 1\%$ per string is toelaatbaar.</p>	<p>Extra power optimizers zijn op de string aangesloten (geldt niet voor slimme panelen). Controleer of een extra power optimizer op de string is aangesloten. Zo niet - ga dan naar de volgende stap.</p> <p>Een paneel is rechtstreeks op de string aangesloten zonder power optimizer (geldt niet voor slimme panelen). Controleer of er alleen power optimizers op de string zijn aangesloten en of er geen uitgangen van panelen zonder power optimizer zijn aangesloten. Ga naar de volgende stap wanneer het probleem blijft bestaan.</p> <p>Storing in de power optimizer(s).</p> <ol style="list-style-type: none"> 1. Koppel de draden los waarmee de power optimizers op de string zijn aangesloten. 2. Meet de uitgangsspanning van elke power optimizer om het apparaat te vinden dat geen veiligheidsspanning van 1 volt geeft. Als de defecte power optimizer is gelokaliseerd, controleer dan diens aansluitingen, polariteit, paneel en spanning. 3. Neem contact op met de klantenservice van SolarEdge. Ga niet verder voordat het probleem is gevonden en de defecte power optimizer is vervangen. Als een defect apparaat niet gepasseerd of opgelost kan worden, sla het dan over; hierdoor wordt de string korter.

Bijlage B: Mechanische specificaties

De volgende afbeelding toont de afmetingen van de omvormer in millimeters (mm).



Afbeelding 21: Afmetingen StorEdge 3-fase omvormer

Bijlage C: SafeDC™

Als de AC-netspanning naar de omvormer stopt (omdat de AC-schakelaar wordt uitgeschakeld), of wanneer de AAN/UIT/P-schakelaar van de omvormer wordt UIT gezet, neemt de DC-spanning af tot een veilige spanning van 1 volt per optimizer.

De omvormers van SolarEdge zijn conform de volgende normen gecertificeerd als afschakelapparaten voor PV-generatoren en kunnen dienst doen als vervanging voor een DC-afschakeling:

- IEC 60947-3:1999 + rectificatie: 1999 + A1:2001 + rectificatie 1:2001 + A2:2005;
- DIN EN 60947-3
- VDE 0660-107:2006-03
- IEC 60364-7-712:2002-05
- DIN VDE 0100-712:2006-06.

In naleving van deze normen werkt de schakelvoorziening als volgt:

1. Zet de AAN/UIT/P-schakelaar aan de onderkant van de omvormer UIT of schakel de AC-netspanning af door de AC-schakelaar van de locatie uit te zetten. De DC-spanning die op het SetApp-scherm van de omvormer verschijnt, begint af te nemen.
2. Wanneer de DC-spanning een veilig niveau heeft bereikt, kunt u de PV-connectoren bij de ingang van de omvormer loskoppelen. Er bestaat dan een galvanische scheiding tussen het PV-paneelvlak en de omvormer.

WAARSCHUWING!

SafeDC voldoet aan IEC60947-3 bij de installatie van het systeem met een slechtst mogelijke SafeDC-spanning (bij storing) van <120 volt.

De slechtst denkbare spanning wordt gedefinieerd bij: $V_{oc\ max} + (stringlengte - 1) * 1$ volt, waar:



- $V_{oc\ max}$ = Maximale V_{oc} is van het PV-paneel (bij laagste temperatuur) in de string (voor een string met meerdere paneelmodellen, gebruik de maximale waarde)
- Stringlengte = aantal power optimizer in de string

StorEdge 3-fase omvormer - Technische specificaties

SE5K-RWS / SE7K-RWS / SE8K-RWS / SE10K-RWS⁽¹⁾

	SE5 K- RWS	SE7 K- RWS	SE8 K- RWS	SE10 K-RWS	Eenheid
UITGANG					
Nominaal AC-uitgangsvermogen	5000	7000	8000	10000	VA
Maximaal AC-uitgangsvermogen	5000	7000	8000	10000	VA
AC-uitgangsvermogen - L-L/L-N (nominaal)	380/220 ; 400/230				V (wisselstroom)
AC-uitgangsvermogen - L-L bereik/L-N bereik	184 tot 264,5				V (wisselstroom)
AC-frequentie	50/60 ± 5				Hz
Maximale continue uitgangsstroom (per fase)	8	11,5	13	16	A
Reststroomdetector/reststroomstappendetector	300/30				mA
Netstroom-ondersteund - drie fasen	3/N/PE (WYE met neutraal)				
Bewaking van nutsvoorzieningen, beveiliging tegen eilandbedrijf, configureerbare vermogensfactor, configureerbare landspecifieke drempelwaarden	Ja				
INGANG PV					
Maximale DC-vermogen (STC-module)	6750	9450	10800	13500	W
Zonder transformator, niet geaard	Ja				
Maximale ingangsspanning	900				V (gelijkstroom)

⁽¹⁾Deze specificaties zijn van toepassing op omvormers met onderdeelnummer: SEXK-XXS48

Nominale DC-ingangsspanning	750				V (gelijkstroom)
Maximale ingangsstroom	8,5	12	13,5	16,5	A (gelijkstroom)
Bescherming tegen omgekeerde polariteit	Ja				
Aardlekdetectie	Gevoeligheid van 700 kΩ				
Maximumrendement van omvormer	98				%
Europees gemeten rendement	97,3	97,4	97,6		%
Nachtelijk energieverbruik	< 2,5				W
INGANG BATTERIJ					
Maximaal DC-vermogen	5000				W
Ingangs-spanningsbereik	40- 62				V (gelijkstroom)
Maximale continue uitgangsstroom	130				A (gelijkstroom)
Communicatie batterij	CAN, RS485 (optioneel)				
EXTRA FUNCTIES					
Ondersteunde communicatie-interfaces	2 x RS485, Ethernet, Zigbee communicaties voor smart energy (antenne benodigd) ⁽¹⁾ , Wifi (antenne nodig) ⁽²⁾ , ingebouwde GSM (optioneel)				
STANDAARD CONFORMITEIT					
Veiligheid	IEC 62103 (EN 50178), IEC 62109				
Normen voor netaansluiting ⁽²⁾	VDE 0126-1-1, VDE-AR-N-4105, AS-4777, G83 / G59				

(1) Antenneset voor ZigBee/wifi-communicatie apart te verkrijgen

(2) U vindt alle normen in de categorie Certificeringen in

<http://www.solaredge.com/groups/support/downloads>

Emissie	IEC61000-6-2, IEC61000-6-3, IEC61000-3-11, IEC61000-3-12	
RoHS	Ja	
INSTALLATIE SPECIFICATIES		
AC-uitgang - Diameter kabelwartel	15 - 21	mm
DC-batterij - DC-kabelwartels	2 x 8-11	mm
PV DC-ingang	2 x MC4-paar	
Afmetingen (h x b x d)	853 x 316 x 193	mm
Gewicht	37	kg
Bedrijfstemperatuurbereik	-40 - +60	°C
Koeling	Interne en externe ventilatoren	
Geluid	< 50	dB(A)
Beschermingsklasse	IP65 – buiten en binnen	
Montage	Inclusief beugel	

Contactgegevens voor ondersteuning

Zijn er technische problemen met producten van SolarEdge? Neem dan contact met ons op:



<https://www.solaredge.com/service/support>

Zorg voordat u contact met ons opneemt dat u de volgende gegevens bij de hand hebt:

- Het model en serienummer van het betreffende product.
- De foutmelding die op de mobiele SetApp applicatie of het monitoring platform verschijnt of door de leds wordt aangegeven, als er een dergelijke indicatie is.
- Informatie over de systeemconfiguratie, inclusief het type en aantal panelen, het aantal en lengtes van de strings.
- De communicatiemethode van de SolarEdge server, als de installatie is aangesloten.
- De softwareversie van het product zoals het te zien is op het-statusscherm.

solaredge