



PV Master-App



SEMS-Portal-App



Website des
SEMS-Portals
www.semsportal.com



LinkedIn



Offizielle Website
des Unternehmens



GOODWE
YOUR SOLAR ENGINE



JIANGSU GOODWE POWER SUPPLY TECHNOLOGY CO., LTD

90 Zijin Rd., New District, Suzhou, 215011, China

www.goodwe.com

service@goodwe.com

BEDIENUNGSANLEITUNG ZUR BT-SERIE

NACHRÜSTUNG FÜR AC-GEKOPPELTEN BATTERIESPEICHER

INHALTSVERZEICHNIS

01 EINLEITUNG

1.1 Einführung in die Betriebsmodi	01
1.2 Sicherheit und Warnhinweise	02
1.3 Produktübersicht	04

02 INSTALLATIONSANLEITUNG

2.1 Unzulässige Installationen	05
2.2 Packliste	05
2.3 Montage	06
2.3.1 Auswahl des Montageorts	06
2.3.2 Montage	07
2.4 Anschluss der elektrischen Leitungen	09
2.4.1 Anschluss der Batterieleitungen	09
2.4.2 Netz- und Notstromanschluss	10
2.4.3 Smart-Meter- und Stromwandleranschluss	13
2.5 Anschluss von DRED (Demand Response Enabling Device) und Fernabschaltungsgerät	15
2.6 Anschluss des Erdschlussalarms	16

03 BETRIEB DES SYSTEMS

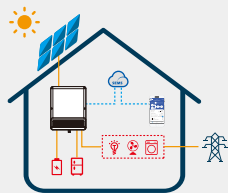
3.1 WLAN-Konfiguration	19
3.2 PV Master-App	20
3.3 CEI-Selbsttest-Funktion	20

04 SONSTIGES

4.1 Fehlermeldungen	21
4.2 Problembeseitigung	23
4.3 Haftungsausschluss	27
4.4 Technische Parameter	28
4.5 Sonstige Prüfungen	30
4.6 Schnell-Checkliste zur Gefahrenvermeidung	30

Die bidirektionalen Wechselrichter der GoodWe-BT-Serie sind für den Innen- wie auch den Außenbereich konzipiert. Der Wechselrichter kann unabhängig davon, ob netzgekoppelte Wechselrichtersysteme vorhanden sind, zur Energiespeicherung mit Hilfe von Batterien verwendet werden.

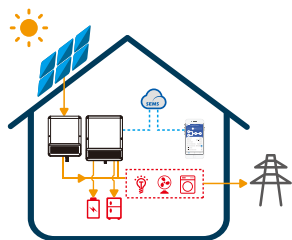
Die von Wechselrichtern erzeugte Energie kann zur Optimierung des Eigenverbrauchs genutzt werden. Überschüssige Energie kann zunächst zum Laden der Batterien verwendet werden. Dann noch vorhandene Energie kann ins Netz eingespeist werden. Lasten können vorrangig durch netzgekoppelte Systeme und durch Batteriestrom versorgt werden. Wenn mehr Leistung benötigt wird, kann Energie aus dem Netz gezogen werden.



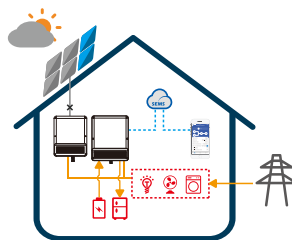
Hinweis:
Die Einführung beschreibt das allgemeine Verhalten des BT-Wechselrichtersystems. Der Betriebsmodus kann über die PV Master-App entsprechend der Anlagenauslegung angepasst werden. Nachfolgend werden die allgemeinen Betriebsmodi für das BT-Wechselrichtersystem aufgeführt:

1.1 Einführung in die Betriebsmodi

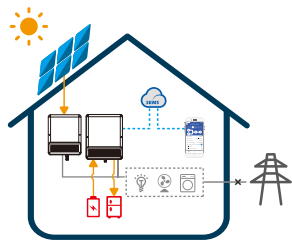
Das BT-Wechselrichtersystem arbeitet (abhängig von seiner Konfiguration und den Auslegungsbedingungen) normalerweise in den folgenden Betriebsarten.



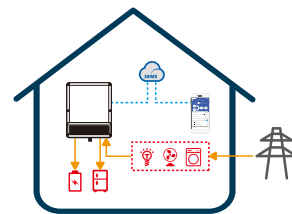
Modus I
Energie aus netzgekoppelten Wechselrichtern optimiert die Lasten. Überschüssige Energie kann zunächst zum Laden der Batterien verwendet werden. Dann noch vorhandene Energie kann ins Netz eingespeist werden.



Modus II
Wenn die Energie aus den netzgekoppelten Wechselrichtern schwach ist, versorgt die Batterie die vorrangigen Verbraucher zusammen mit dem Netz.



Modus III
Wenn die Netzstromversorgung ausfällt, versorgt die Batterie die Verbraucher mit Notstrom.




Modus IV
Die Batterie kann über das Stromnetz geladen werden. Ladezeit und Ladeleistung lassen sich über die PV Master-App flexibel einstellen.

1.2 Sicherheit und Warnhinweise


Die Wechselrichter der BT-Serie von Jiangsu GoodWe Power Supply Technology Co., Ltd. (im Folgenden als GoodWe bezeichnet) entsprechen strikt den geltenden Sicherheitsvorschriften für die Entwicklung und Prüfung von Produkten. Bitte lesen und befolgen Sie bei der Installation, im Betrieb und bei der Wartung des Wechselrichters alle auf den Wechselrichter aufgedruckten bzw. in der Bedienungsanleitung beschriebenen Anweisungen und Vorsichtsmaßnahmen, da eine unsachgemäße Bedienung zu Personen- oder Sachschäden führen kann.


Symbolerklärung

-  Vorsicht!
Die Nichtbeachtung der in dieser Anleitung angegebenen Warnungen kann zu Verletzungen führen.


-  Gefahr durch Hochspannung und elektrischen Schlag!


-  Gefahr durch heiße Oberfläche!

-  Die Komponenten des Produkts können recycelt werden.


-  Diese Seite nach oben! Das Paket muss immer so transportiert, gehandhabt und gelagert werden, dass die Pfeile nach oben zeigen.


-  Es dürfen nicht mehr als sechs (6) gleiche Pakete aufeinandergestapelt werden.


-  Das Produkt darf nicht über den Hausmüll entsorgt werden.

-  Zerbrechlich – das Paket bzw. das Produkt muss vorsichtig behandelt und darf niemals gekippt oder geworfen werden.

-  Beachten Sie die Bedienungsanleitung.

-  Trocken halten! Das Paket bzw. das Produkt muss vor übermäßiger Feuchtigkeit geschützt und abgedeckt gelagert werden.

-  Gefahr durch Stromschlag. Warten Sie (5 Minuten), nachdem der Wechselrichter von der Stromquelle getrennt wurde, ehe Sie seine internen Teile berühren.

-  CE-Kennzeichen

Sicherheitswarnung

Installation und Montage des Wechselrichters müssen von qualifizierten Elektrikern unter Beachtung der geltenden Normen und Verdrahtungsrichtlinien sowie der Anforderungen der örtlichen Energieaufsichtsbehörden und Netzbetreiber durchgeführt werden (wie z. B. AS 4777 und AS/NZS 3000 in Australien).

Es ist untersagt, AC- und DC-Stecker einzustecken oder herauszuziehen, während der Wechselrichter in Betrieb ist.

Vor den Verkabelungsarbeiten oder dem elektrischen Betrieb muss der Wechselrichter mindestens 5 Minuten lang von der Gleich- und Wechselstromversorgung getrennt werden. Damit soll sichergestellt werden, dass der Wechselrichter vollständig isoliert ist und ein elektrischer Schlag vermieden wird.

Die Temperatur an der Oberfläche des Wechselrichters kann im Betrieb 60 °C überschreiten. Bitte vergewissern Sie sich, dass der Inverter abgekühlt ist, ehe Sie ihn berühren. Stellen Sie außerdem sicher, dass der Wechselrichter außerhalb der Reichweite von Kindern ist.

Ohne Erlaubnis des Herstellers ist es untersagt, das Gehäuse des Wechselrichters zu öffnen oder Komponenten zu tauschen. Andernfalls erlischt die Garantie für den Wechselrichter.

Bei Verwendung und Betrieb des Wechselrichters sind die Anweisungen dieser Bedienungsanleitung zu befolgen. Anderenfalls ist der Benutzer möglicherweise weniger geschützt, und die Garantie des Wechselrichters erlischt.

Zum Schutz des Wechselrichters vor Schäden durch statische Ladungen sind geeignete Maßnahmen zu ergreifen. Der Hersteller übernimmt keine Garantie für Schäden, die durch statische Ladungen entstehen.

Der negative Pol der Batterie (BAT-) am Wechselrichter ist in der Standardausführung nicht geerdet. Der Anschluss von BAT- an die ERDE ist strengstens verboten.

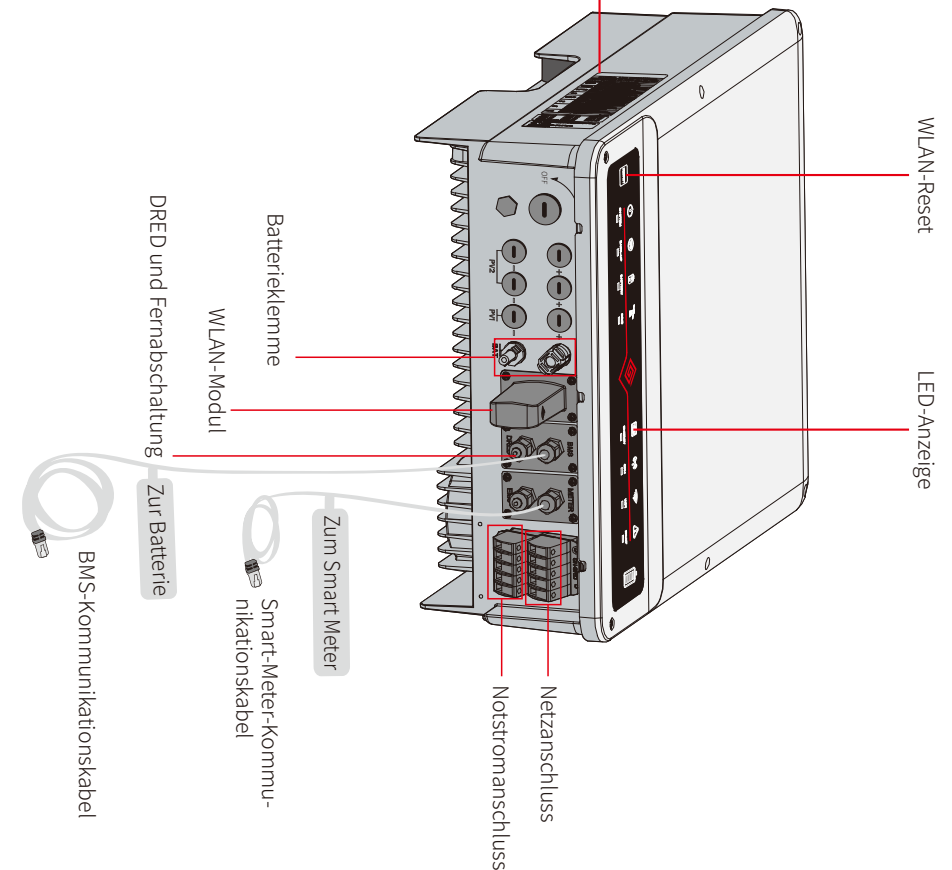
Durch die in den Wechselrichter integrierte Fehlerstromüberwachung ist ein DC-Fehlerstrom (maximal 6 mA) ausgeschlossen. Daher kann ein externer Fehlerstromschutzschalter (Typ A) verwendet werden (≥ 30 mA).

In Australien wird durch die interne Umschaltung des Wechselrichters keine neutrale Integrität beibehalten. Dies muss durch die Anordnung der externen Verbindungen (analog zum Anschlusschema des netzunabhängigen Systems auf Seite 18) behoben werden.

In Australien ist der notstromseitige Ausgang im Schaltschrank mit „Main Switch UPS Supply (Hauptschalter USV)“ und der normale verbraucherseitige Ausgang im Schaltschrank mit „Main Switch Inverter Supply (Hauptschalter Wechselrichterversorgung)“ zu kennzeichnen.

1.3 Produktübersicht

LED-ANZEIGEN	
ANZEIGE	STATUS
<div style="display: flex; justify-content: space-between;"> SYSTEM NOTSTROM BATTERIE NETZ ENERGIE KOMM. WLAN STÖRUNG </div>	<div style="display: flex; justify-content: space-between;"> ■ ■ ■ ■ ■ ■ ■ ■ </div>
SYSTEM	ERKLÄRUNG
■	EIN = Anlage ist bereit
■	BUNKEN = Anlage startet
■	AUS = Anlage ist nicht in Betrieb
NOTSTROM	ERKLÄRUNG
■	EIN = Notstrom ist bereit/ Strom verfügbar
■	AUS = Notstrom ist auf keinen Strom verfügbar
BATTERIE	ERKLÄRUNG
■	EIN = Batterie wird geladen
■	BUNKEN 1 = Batterie wird entladen
■	BUNKEN 2 = Batteriestand niedrig
■	AUS = Batterie ist getrennt/nicht aktiv
NETZ	ERKLÄRUNG
■	EIN = Netz ist aktiv und angeschlossen
■	BUNKEN = Netz ist aktiv, aber nicht angeschlossen
■	AUS = Netz ist nicht aktiv
ENERGIE	ERKLÄRUNG
■	EIN = Stromzeugung aus Netz/Zähler
■	BUNKEN 1 = Einspeisung ins Netz/Nullung
■	BUNKEN 2 = Einspeisung ins Netz/Verkauf
■	AUS = Netz nicht angeschlossen oder Anlage nicht in Betrieb
KOMM.	ERKLÄRUNG
■	EIN = BMS- und Zählerkommunikation OK
■	BUNKEN 1 = Zählerkommunikation OK; BMS-Kommunikation fehlergeschlagen
■	BUNKEN 2 = BMS-Kommunikation OK; Zählerkommunikation fehlergeschlagen
■	AUS = BMS- und Zählerkommunikation Fehler
WLAN	ERKLÄRUNG
■	EIN = WLAN verbunden/aktiv
■	BUNKEN 1 = WLAN-System-Reset
■	BUNKEN 2 = WLAN nicht mit Router verbunden
■	BUNKEN 3 = WLAN-Serverproblem
■	BUNKEN 4 = WLAN-Serverproblem
■	AUS = WLAN nicht aktiv
STÖRUNG	ERKLÄRUNG
■	EIN = Fehler aufgetreten
■	BUNKEN 1 = Überlastung des Notstromausgangs/Last reduzieren
■	BUNKEN 2 = Überlastung des Notstromausgangs/Last reduzieren
■	BUNKEN 3 = Verbindungsfehler beim Stromwandler
■	BUNKEN 4 = Verbindungsfehler beim Stromwandler
■	AUS = kein Fehler



2.1 Unzulässige Installationen

Die folgenden Installationen sind nicht zulässig, da sie die Anlage oder den Wechselrichter beschädigen können.

<p>Bei der allgemeinen Version des Wechselrichters können die Notstromversorgungen nicht parallel geschaltet werden. Für komplexere Anwendungen wenden Sie sich bitte an unsere Kundendienstabteilung.</p>	<p>Ein Zähler kann nicht an mehrere Wechselrichter angeschlossen werden. Verschiedene Stromwandler können nicht an dasselbe Leitungskabel angeschlossen werden.</p>
<p>Der Wechselrichter unterstützt in Gegenden ohne Netz keinen netzunabhängigen Betrieb.</p>	<p>Die Anlage darf netz- bzw. notstromseitig nicht an einen Wechselstromgenerator angeschlossen werden.</p>
<p>An den Batterieeingang des Wechselrichters dürfen keine nicht kompatiblen Batterien angeschlossen werden.</p>	<p>Die Anlage darf notstromseitig nicht ans Netz angeschlossen werden.</p>

2.2 Packliste

Kontrollieren Sie nach Erhalt des Hybridwechselrichters bitte, ob unten aufgeführte Komponenten fehlen oder beschädigt sind.

Wechselrichter	Wandhalterung	Smart Meter mit 3 Stromwandlern	Plus- und Minuspol der Batterie	AC-Abdeckung	Stiftklemme
PE-Kabelschuh	Stiftklemme	Befestigungsschraube	Bedienungsanleitung	Installations-Kurzanleitung	

2.3 Montage

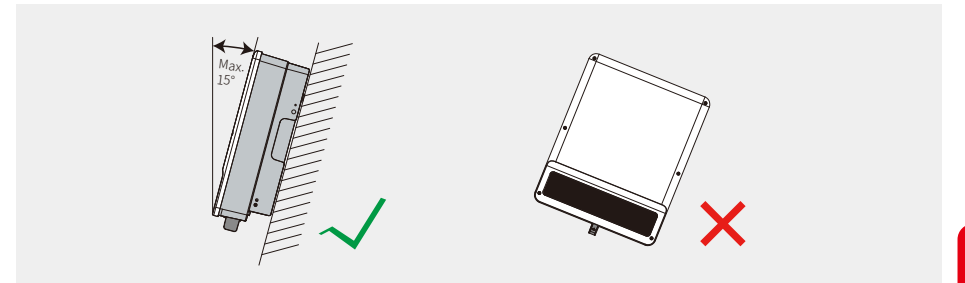
2.3.1 Auswahl des Montageorts

Zum Schutz des Wechselrichters und zur leichteren Wartung ist der Montageort für den Wechselrichter sorgfältig nach den folgenden Regeln auszuwählen:

Kein Teil der Anlage darf einen Schalter oder Leitungsschutzschalter so blockieren, dass der Wechselrichter nicht von der Gleichstrom- oder Wechselstromversorgung getrennt werden kann.

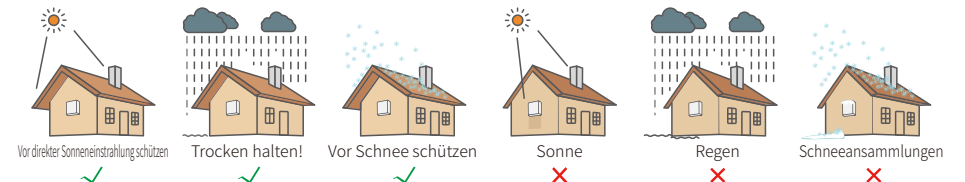
Regel 1. Der Wechselrichter ist auf einer festen Oberfläche zu installieren, die für die Abmessungen und das Gewicht des Wechselrichters geeignet ist.

Regel 2. Der Wechselrichter ist vertikal oder mit einer Neigung von nicht mehr als 15° zu installieren.



Regel 3. Die Umgebungstemperatur muss weniger als 45 °C betragen. (Hohe Umgebungstemperaturen führen zu einer Leistungsverminderung des Wechselrichters).

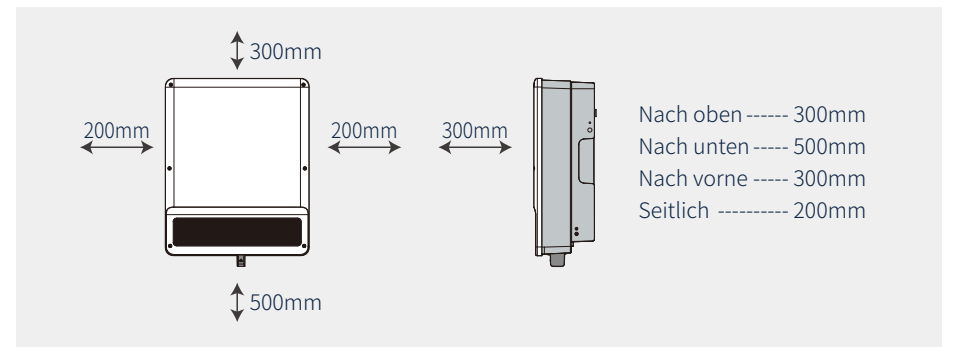
Regel 4. Der Wechselrichter ist unter einem Schutzdach zu installieren, damit er vor direkter Sonneneinstrahlung und schlechtem Wetter (d. h. Schnee, Regen und Blitz) geschützt ist.




Regel 5. Zur Erleichterung von Wartungsarbeiten ist der Wechselrichter auf Augenhöhe zu montieren.

Regel 6. Die Produktkennzeichnung auf dem Wechselrichter muss nach der Installation gut sichtbar sein.

Regel 7. Achten Sie darauf, dass rund um den Wechselrichter ausreichend Platz – gemäß der Abbildung unten – vorhanden ist.



2.3.2 Montage

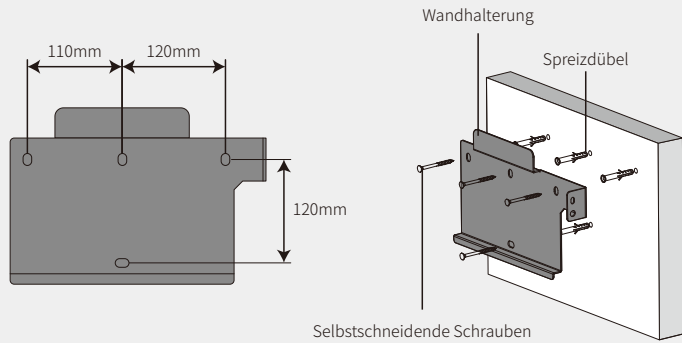
 Der Wechselrichter darf nicht in der Nähe von brennbaren oder explosiven Materialien installiert bzw. starken elektromagnetischen Feldern ausgesetzt werden.

Der Wechselrichter ist ausschließlich für die Montage auf Beton oder anderen nicht brennbaren Oberflächen geeignet.

Schritt 1

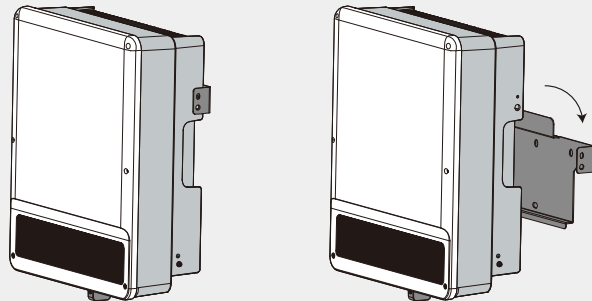
Verwenden Sie die Wandhalterung als Schablone, um an den richtigen Stellen 4 Bohrlöcher zu bohren (mit einem Durchmesser von 10 mm und einer Tiefe von 80 mm). Verwenden Sie die Schrauben und Spreizdübel aus der Zubehörbox, um die Wandhalterung sicher an der Wand zu befestigen.

Hinweis: Die Tragfähigkeit der Wand muss mehr als 25 kg betragen, da der Wechselrichter ansonsten von der Wand herunterfallen kann.



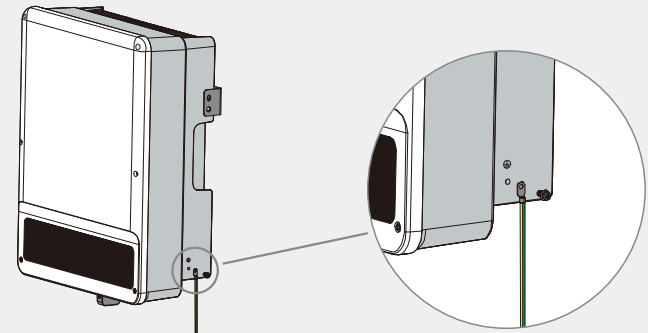
Schritt 2

Greifen Sie den Wechselrichter beim Tragen auf beiden Seiten am Kühlkörper. Setzen Sie den Wechselrichter in die Wandhalterung ein.



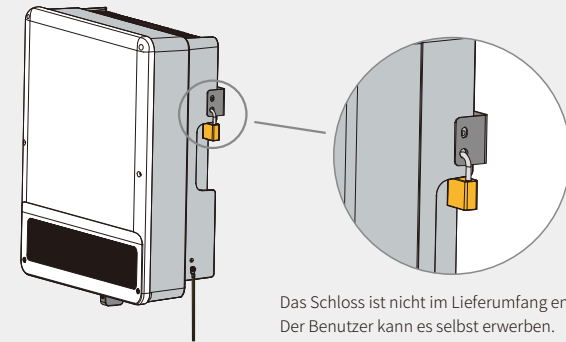
Schritt 3

Das Erdungskabel ist netzseitig an die Erdungsplatte anzuschließen.



Schritt 4

Der Wechselrichter kann zum Diebstahlschutz abgesperrt werden, wenn der Benutzer dies als notwendig erachtet.



2.4 Anschluss der elektrischen Leitungen

2.4.1 Anschluss der Batterieleitungen

Vorsicht vor Stromschlägen und Gefahren durch Chemikalien.

Stellen Sie sicher, dass an Batterien ohne eingebauten DC-Leitungsschutzschalter ein externer DC-Leitungsschutzschalter (≥ 40 A) angeschlossen ist.



Stellen Sie sicher, dass sich der Schutzschalter in der ausgeschalteten Stellung befindet und die Nennspannung der Batterie den technischen Daten der BT-Serie entspricht, bevor Sie die Batterie an den Wechselrichter anschließen. Achten Sie darauf, dass der Wechselrichter vollständig vom PV-Strom und vom AC-Netz getrennt ist.

Bitte befolgen Sie die untenstehenden Anweisungen genau. Unsachgemäße Verdrahtung kann zu einem mangelhaften Kontakt und einer hohen Impedanz führen, die das System gefährden können.

Verwenden Sie die Batteriestecker aus der Zubehörbox.

Der maximale Batteriestrom beträgt 25 A. Bitte verwenden Sie die verzinnnten Kabel mit einem Querschnitt von 4 bis 6 mm² (AWG 10). Die Anforderungen an die Batteriekabel sind in Abbildung 2.4.1-1 angegeben.

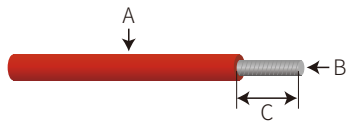


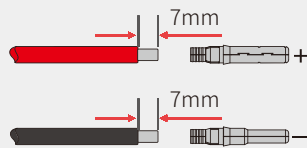
Abbildung 2.4.1-1

Abschnitt	Beschreibung	Abmessungen
A	Außendurchmesser der Isolierung	5,5-8,0 mm
B	Querschnitt des leitenden Kerns	4-6 mm ²
C	Länge des leitenden Kerns	15 mm

Anschluss der Batterie

Schritt 1

Bereiten Sie die Batteriekabel und -stecker vor.

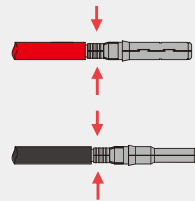


Hinweis

1. Verwenden Sie die Batteriestecker aus der Zubehörbox.
2. Verwenden Sie ein Standardbatteriekabel mit einem Querschnitt von 4–6 mm².

Schritt 2

Schließen Sie die Batteriekabel an die Batterieklemmen an.



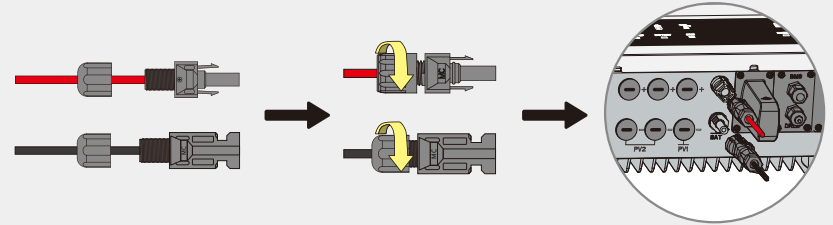
Hinweis

1. Das Batteriekabel muss fest auf die Stecker gequetscht werden.
2. Sie hören ein Klicken, wenn Sie die Verbinder korrekt in die Batteriestecker einstecken.

Schritt 3

Schrauben Sie die Kappe fest und stecken Sie sie in den Wechselrichter ein.

Hinweis: Sie hören ein Klicken, wenn Sie die Verbinder korrekt in die Batteriestecker einstecken.



Hinweis: Informationen zum Anschluss der kompatiblen Lithiumbatterie (Pylon/BYD) finden Sie in der Kurzanleitung zur Installation der BT-Wechselrichter im Abschnitt über den Batterieanschluss.

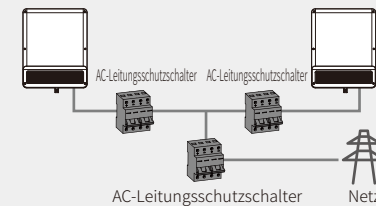
2.4.2 Netz- und Notstromanschluss

Damit der Wechselrichter bei Bedarf vom Netz getrennt werden kann, ist ein externer AC-Leitungsschutzschalter erforderlich. Die Anforderungen an den netzseitigen AC-Leitungsschutzschalter sind unten aufgeführt.

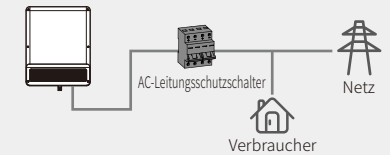
Wechselrichtermodell	Technische Anforderungen an den AC-Leitungsschutzschalter
GW5K-BT	25A / 400V (e.g. DZ47-60 C25)
GW6K-BT	25A / 400V (e.g. DZ47-60 C25)
GW8K-BT	32A / 400V (e.g. DZ47-60 C32)
GW10K-BT	32A / 400V (e.g. DZ47-60 C32)

Hinweis: Der Wechselrichter wird beschädigt, wenn an der Notstromversorgung kein AC-Leitungsschutzschalter vorhanden ist und dort ein Kurzschluss auftritt.

1. Verwenden Sie für jeden Wechselrichter je einen AC-Leitungsschutzschalter.



2. Auf der AC-Seite ist zwischen Wechselrichter und Netz, jedoch vor den Verbrauchern jeweils ein Leitungsschutzschalter einzubauen.



Für den netz- und notstromseitigen Anschluss des Wechselrichters wird jeweils ein AC-Kabel benötigt.



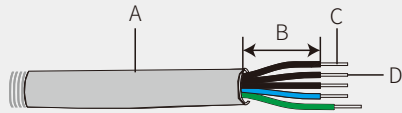
Vergewissern Sie sich, dass der Wechselrichter vollständig von jeglicher Gleich- bzw. Wechselstromversorgung getrennt ist, bevor Sie das AC-Kabel anschließen.

Hinweis:

1. Der Neutralleiter muss blau, der Außenleiter schwarz oder braun (bevorzugt) und der Schutzleiter gelb-grün sein.
2. Bei AC-Kabeln muss das Kabel der Schutzterde länger sein als der Neutralleiter und die stromführenden Kabel, so dass das Kabel der Schutzterde bei einem Herausrutschen oder Herausziehen des AC-Kabels bis zuletzt an Ort und Stelle bleibt und die mechanischen Belastungen auffängt.

Schritt 1

Bereiten Sie die Klemmen und die AC-Kabel entsprechend der rechten Tabelle vor.

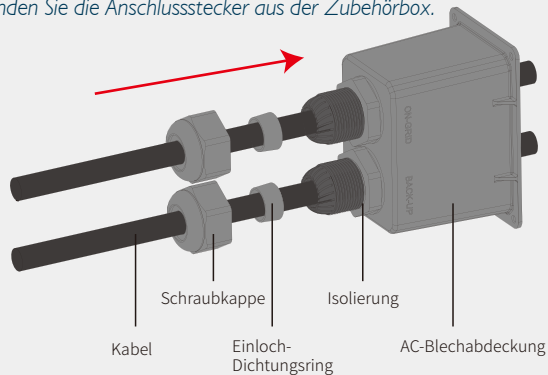


Abschnitt	Beschreibung	Abmessungen
A	Außendurchmesser	13-18 mm
B	Länge der einzelnen Ader	20-25 mm
C	Länge des abisolierten Drahts	7-9 mm
D	Querschnitt des leitenden Kerns	4-6 mm ²

Schritt 2

Führen Sie das AC-Kabel durch die Anschlussabdeckung, wie in der Abbildung gezeigt.

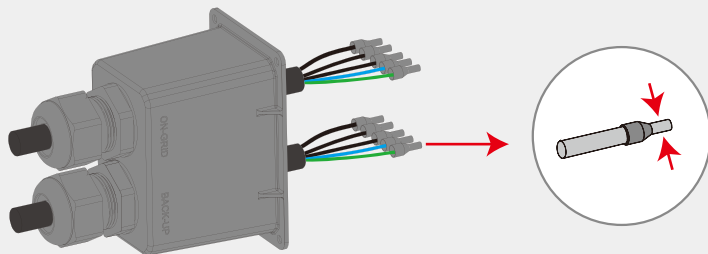
Hinweis: Verwenden Sie die Anschlussstecker aus der Zubehörbox.



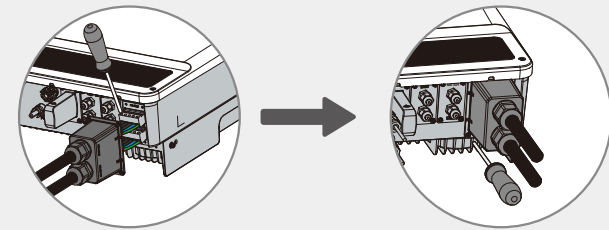
Schritt 3

Drücken Sie die 10 Verbinder fest in die Kabelader.

Hinweis: Achten Sie darauf, dass die Aderisolierung nicht im Kabelschuh mit eingeschlossen wird.



Schritt 4



1. Verbinden Sie die zusammengebauten AC-Kabel mit einem Anzugsmoment von 2,0-2,5 Nm mit den AC-Klemmen.

Hinweis: Verbinden Sie zuerst die Notstromklemmen und dann die netzgekoppelten. Stellen Sie sicher, dass Sie die Kabel mit dem richtigen Anschluss verbinden.

2. Befestigen Sie die Abdeckung, und schrauben Sie die Kappe fest.

Konfigurierbare Sondereinstellungen

Der Wechselrichter ermöglicht es dem Benutzer, Funktionen wie den Abschaltzeitpunkt, die Abschaltzeit und die Wiedereinschaltzeit einzustellen sowie die QU- und PU-Kurve zu aktivieren bzw. zu deaktivieren. Die Funktionen können durch spezielle Software angepasst werden. Bei Interesse wenden Sie sich bitte an unsere Serviceabteilung.

Erklärung zur Notstromfunktion

Der Notstromausgang der BT-Hybridwechselrichter kann Überlastzustände auffangen.

Weitere Informationen hierzu finden Sie im Abschnitt mit den technischen Parametern für die Wechselrichter der BT-Serie (Abschnitt 4.3).

Zum Schutz des Wechselrichters wird die Leistung bei hohen Umgebungstemperaturen automatisch herabgesetzt.

Die folgenden Angaben enthalten die allgemeinen Richtlinien für die Energiespeicherung durch Wechselrichter der Serien EH, EM, ES, ET, BH, BT und SBP.

1. Bei Hybridwechselrichtern (Serien ES, EM, EH und ET) besteht die Standard-PV-Installation üblicherweise aus dem Anschluss des Wechselrichters sowohl an die Module als auch an die Batterien. Für den Fall, dass das System nicht an Batterien angeschlossen ist, wird dringend empfohlen, die Notstromfunktion nicht zu verwenden. Der Hersteller übernimmt nicht die übliche Garantie und keine Haftung für Folgen, die sich daraus ergeben, dass Benutzer diese Anweisung nicht befolgen.
2. Unter normalen Umständen beträgt die Umschaltzeit auf die Notstromversorgung weniger als 10 ms (Mindestanforderung für eine USV). Jedoch können externe Faktoren dazu führen, dass das System im Notstrommodus ausfällt. In diesem Fall wird den Benutzern empfohlen, sich dieser Bedingungen bewusst zu sein und die unten aufgeführten Anweisungen zu befolgen:

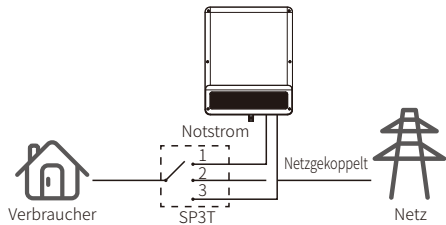
- Schließen Sie keine Verbraucher an, die für einen zuverlässigen Betrieb auf eine stabile Energieversorgung angewiesen sind.
- Schließen Sie keine Verbraucher an, deren Last die maximale Notstromkapazität übersteigt.
- Versuchen Sie, Verbraucher wie z. B. Wechselrichter, Klimaanlage, Hochleistungspumpen zu vermeiden, da sie sehr hohe Anlaufströme verursachen.
- Abhängig vom Zustand der Batterie selbst, kann der Batteriestrom durch einige Faktoren beschränkt werden, insbesondere durch Temperatur, Witterung usw.

Die zulässigen Lasten werden nachfolgend dargestellt

- Induktive Lasten: Klimaanlage ohne 1,5P-Frequenzumwandlung dürfen notstromseitig angeschlossen werden. Der USV-Betrieb wird möglicherweise instabil, wenn notstromseitig zwei oder mehr Klimaanlage ohne Frequenzumwandlung angeschlossen werden.
- Kapazitive Lasten: Gesamtleistung $\leq 0,6$ -fache der Nennleistung des Modells. (Verbraucher mit hohen Anlaufströmen sind nicht akzeptabel.)
- Für komplexere Anwendungen wenden Sie sich bitte an unsere Kundendienstabteilung.

Hinweis:

Zur Vereinfachung der Wartung installieren Sie notstrom- und netzseitig bitte einen 1-auf-3-Umschalter. Auf diese Weise lässt sich bei Bedarf anpassen, ob Verbraucher mit Notstrom oder aus dem Netz versorgt oder von der Stromversorgung getrennt werden.



1. Die Notstromverbraucher werden von der Notstromversorgung mit Energie versorgt.
2. Die Notstromverbraucher sind von der Versorgung getrennt.
3. Die Notstromverbraucher werden vom Netz mit Energie versorgt.

Erklärung zum Überlastschutz für die Notstromversorgung

Der Wechselrichter wird automatisch neu gestartet, wenn der Überlastschutz ausgelöst wurde. Die Vorbereitungszeit für den Neustart wird immer länger (max. eine Stunde), wenn der Überlastschutz wiederholt ausgelöst wird. Führen Sie folgende Schritte aus, wenn Sie den Wechselrichter sofort neu starten möchten:

- Verringern Sie die Last durch die Notstromverbraucher bis in den zulässigen Bereich.
- Klicken Sie in der PV Master-App auf „Erweiterte Einstellungen“ → „Verlauf der Überlastereignisse für Notstrom zurücksetzen“.

2.4.3 Smart-Meter- und Stromwandleranschluss



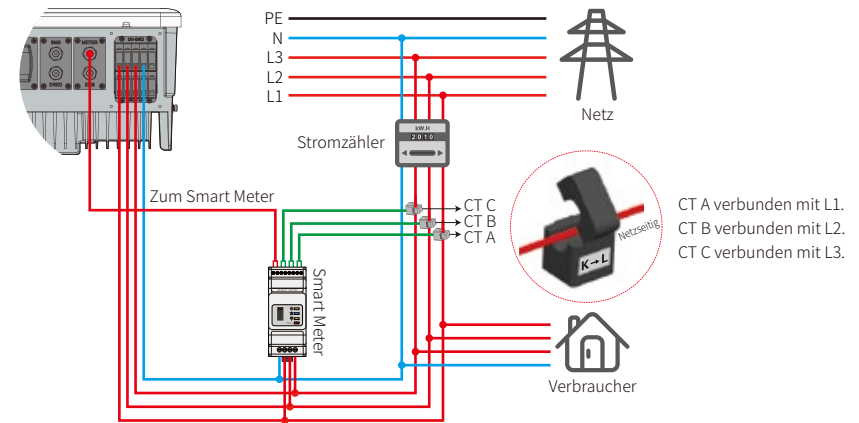
Vergewissern Sie sich, dass das AC-Kabel vollständig von der Wechselstromversorgung getrennt ist, bevor Sie den Smart Meter und den Stromwandler (CT) anschließen.

Das im Produktkarton enthaltene Smart Meter mit Stromwandler ist für die Installation eines BT-Wechselrichtersystems obligatorisch. Es wird zur Erkennung von Netzspannung, Stromrichtung und -stärke verwendet. Es überwacht über RS485-Kommunikation auch den Betriebszustand des BT-Wechselrichters.

Hinweis:

1. Das Smart Meter mit Stromwandler ist ordnungsgemäß konfiguriert. Bitte ändern Sie keine der Einstellungen.
2. Für einen BT-Wechselrichter kann nur ein Smart Meter verwendet werden.
3. Je Smart Meter müssen drei Stromwandler (CT) eingesetzt und an dieselbe Phase wie das Smart-Meter-Stromkabel angeschlossen werden.

Smart-Meter- und CT-Anschlussdiagramm



Hinweis:

1. Bitte verwenden Sie das im Lieferumfang des Produkts enthaltene Smart Meter mit drei Stromwandlern.
2. Das Kabel des Stromwandlers ist standardmäßig 3 m lang, kann aber auf maximal 5 m verlängert werden.
3. Das Kommunikationskabel (RJ45) des Smart Meter wird an den Wechselrichter angeschlossen (Kabel „Zum Smart Meter [To Smart Meter]“) und kann bis zu einer maximalen Länge von 100 m verlängert werden. RJ45-Standardkabel und -stecker sind wie unten beschrieben zu verwenden:

Details zur Stiftbelegung der einzelnen Anschlüsse des BT-Wechselrichters.

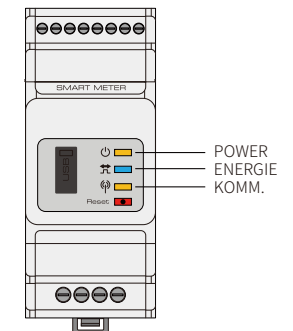
Batteriemanagementsystem (BMS): Die Standardkonfiguration ist auf das CAN-Protokoll ausgelegt. Wenn RS485-Kommunikation erforderlich ist, wenden Sie sich bitte an die Kundendienstabteilung, um Ersatz zu erhalten.

Position	Farbe	BMS-Funktion	Smart-Meter-Funktion	EMS
1	Orange und Weiß	485_A2	NC	485_A
2	Orange	NC	NC	485_B
3	Grün und Weiß	485_B2	485_B1	485_A
4	Blau	CAN_H	NC	NC
5	Blau und Weiß	CAN_L	NC	NC
6	Grün	NC	485_A1	485_B
7	Braun und Weiß	NC	485_B1	NC
8	Braun	NC	485_A1	NC



LED-Anzeigen des Smart Meter

STATUS	AUS	EIN	Blinkt
POWER	Nicht in Betrieb	In Betrieb	/
ENERGIE	/	Bezug	Einspeisung
KOMM.	Blinkt einmal, wenn Daten an den Wechselrichter übertragen werden		

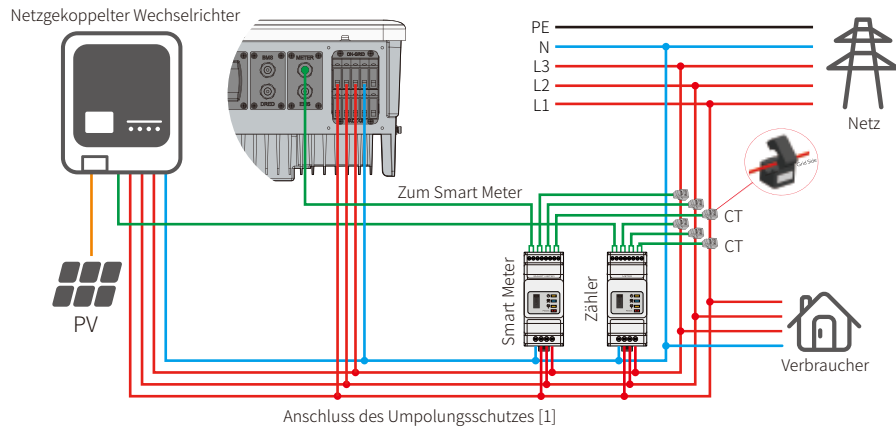


Anschluss des Umpolungsschutzes

Ein BT-Wechselrichtersystem (verbunden mit netzgebundenen Wechselrichtern) kann mit Umpolungsschutz arbeiten. Bitte beachten Sie in diesem Fall:

1. Dieses Diagramm ist nur für eine Installation bestimmt, bei der eine Leistungsbegrenzungsfunktion für die Einspeisung erforderlich ist.
2. Für den Umpolungsschutz kann sie in der PV Master-App → Erweiterte Einstellung → Leistungsbegrenzung eingestellt werden.
3. Dieses Diagramm trifft nur zu, wenn der netzgekoppelte Wechselrichter über einen Umpolungsschutz verfügt. Der Wert der Leistungsbegrenzung kann am netzgekoppelten Wechselrichter eingestellt werden.
4. Wenn der Wechselrichter mit Umpolungsschutz arbeitet, zieht er etwa 150 W aus dem Netz.

Anschlussplan



[1] Dieses Kabel implementiert eine theoretische Verbindung zur Unterstützung des Umpolungsschutzes, der sich bei unterschiedlichen netzgekoppelten Wechselrichtern unterscheiden kann.

2.5 Anschluss von DRED und Fernabschaltungsgerät

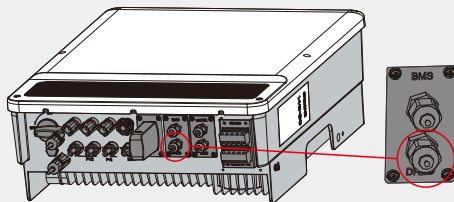
Bei Installationen in Australien und Neuseeland wird gemäß den in Australien und Neuseeland (oder europäischen Ländern) geltenden Sicherheitsanforderungen ein DRED verwendet (das in europäischen Ländern auch zur Fernabschaltung dient). In Wechselrichter, die eine DRED-Schnittstelle bereitstellen, ist die Steuerlogik des DRED integriert. Das DRED wird vom Hersteller nicht bereitgestellt.

DRED/Fernabschaltung werden wie folgt angeschlossen:

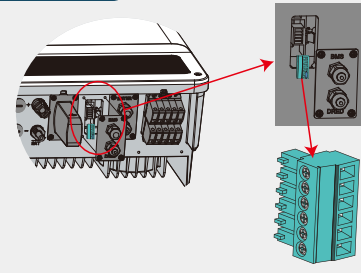
Schritt 1

Schrauben Sie diese Abdeckung vom Wechselrichter ab.

Hinweis: Das DRED muss, wie in der Abbildung gezeigt, über den „DRED-Anschluss“ angeschlossen werden.



Schritt 2



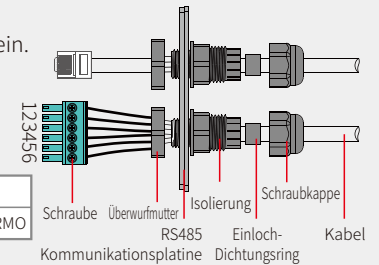
1. Ziehen Sie die 6-polige Klemme ab und demonstrieren Sie den darauf befindlichen Widerstand.
2. Ziehen Sie den Widerstand ab und bewahren Sie die 6-polige Klemme für den nächsten Schritt auf.

Hinweis: Die 6-polige Klemme im Wechselrichter hat die gleiche Funktion wie eine DRED-Vorrichtung. Bitte lassen Sie sie im Wechselrichter, wenn kein externes Gerät angeschlossen ist.

Schritt 3-1 bei DRED

1. Führen Sie das DRED-Kabel durch die Abdeckung ein.
2. Verbinden Sie das DRED-Kabel mit der 6-poligen Klemme. Die Funktionen der einzelnen Anschlusspositionen sind unten angegeben.

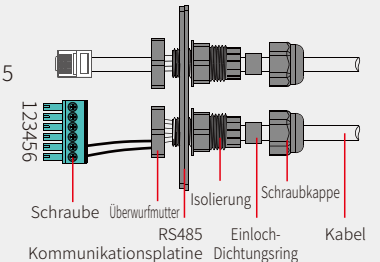
Nr.	1	2	3	4	5	6
Funktion	DRM1/5	DRM2/6	DRM3/7	DRM4/8	REFGEN	COM / DRMO



Schritt 3-2 für Fernabschaltung

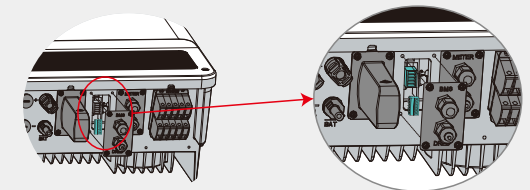
1. Führen Sie das Kabel durch die Abdeckung.
2. Führen Sie die Verdrahtung durch die Bohrungen 5 und 6 hindurch.

Nr.	5	6
Funktion	REFGEN	COM / DRMO



Schritt 4

Verbinden Sie die DRED-Klemme mit der richtigen Position am Wechselrichter.

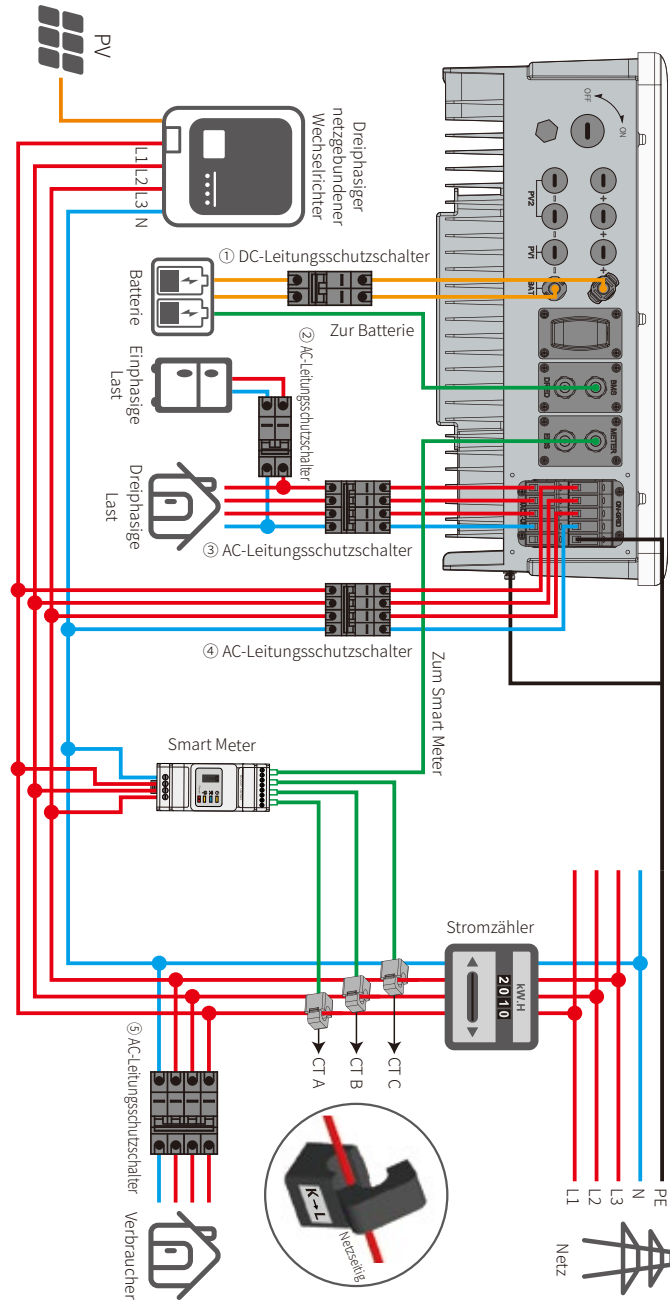


2.6 Anschluss des Erdschlussalarms

Die Wechselrichter der BT-Serie erfüllen die Norm IEC 62109-2 13.9. Die LED zur Störungsanzeige auf der Wechselrichterabdeckung leuchtet auf, wenn ein Fehler auftritt, und das System sendet die entsprechenden Informationen per E-Mail an den Kunden.

Verdrahtungssystem für den Hybridwechselrichter der BT-Serie

Hinweis: Dieses Diagramm zeigt die Verdrahtungsstruktur des AC-gekoppelten Wechselrichters der Serie BT, nicht den Standard für die elektrische Verdrahtung.



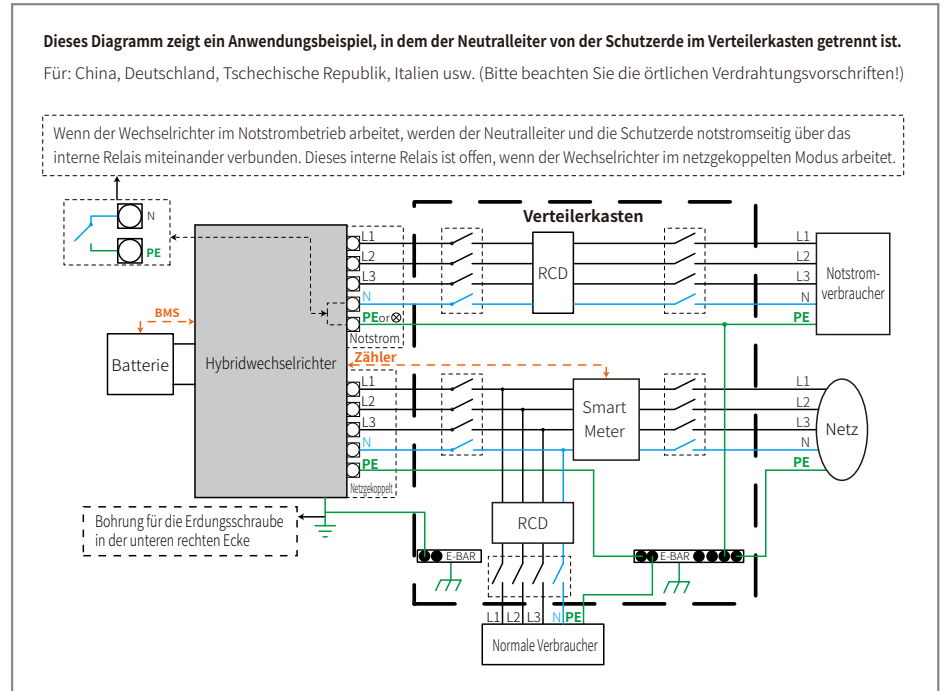
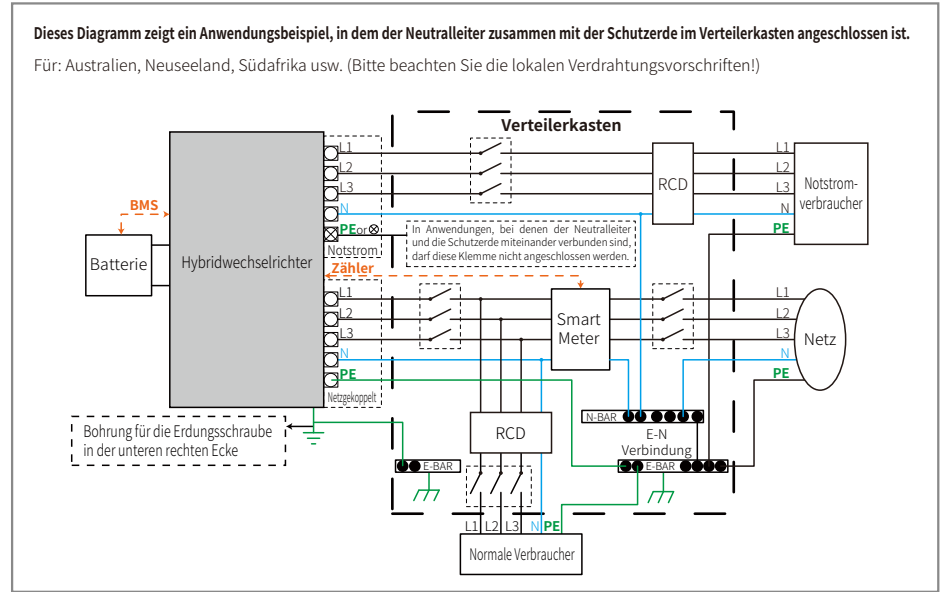
Wählen Sie den Schutzschalter entsprechend den folgenden technischen Anforderungen aus:

Wechselrichter	1	2	3	4	5
GW5K-BT	40 A/600 V DC-Schutzschalter	25 A/400 V AC-Schutzschalter	25 A/400 V AC-Schutzschalter	32 A/400 V AC-Schutzschalter	Abhängig von den Verdrähtungen im Hausnetz
GW6K-BT					
GW8K-BT					
GW10K-BT					

1. Bei Batterien mit integrierten Leitungsschutzschaltern kann der externe DC-Leitungsschutzschalter weggelassen werden.
2. Verwenden Sie CT A für L1, CT B für L2 und CT C für L3. Schließen Sie die Kabel passend zur Einbaurichtung „Haus (K) → Netz (L)“ an. Andernfalls wird in der PV Master-App eine Störmeldung ausgegeben.

Anlagenanschlusspläne

Hinweis: Gemäß den australischen Sicherheitsvorschriften muss der netzseitige Neutraleiter mit dem notstromseitigen Neutraleiter verbunden werden. Andernfalls wird die Notstromfunktion versagen.



3.1 WLAN-Konfiguration

In diesem Abschnitt wird die Konfiguration über die Webseite beschrieben.

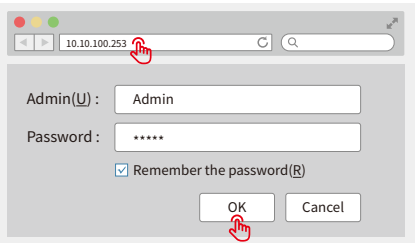
Die WLAN-Konfiguration ist für die Online-Überwachung und Fernwartung unbedingt erforderlich.

Vorbereitung:

1. Der Wechselrichter muss über eine Batterie oder das Netz mit Strom versorgt werden und eingeschaltet sein.
2. Es wird ein Router mit Internetzugang zur Website www.semsportal.com benötigt.

Schritt 1

1. Verbinden Sie Ihren PC oder Ihr Smartphone mit dem WLAN Solar-Wi-Fi* (*sein Name entspricht den letzten 8 Zeichen der Seriennummer des Wechselrichters).
2. Öffnen Sie den Browser und melden Sie sich unter 10.10.100.253 (Benutzer: admin; Passwort: admin) als Administrator an.
3. Klicken Sie anschließend auf „OK“.



Schritt 2

1. Klicken Sie auf „Einrichtung starten“, um Ihren Router auszuwählen.
2. Klicken Sie dann auf „Weiter“.

Device information

Firmware version	1.6.9.3.38.2.1.38
MAC address	60:C5:A8:60:33:E1
Wireless AP mode	Enable
SSID	Solar-Wi-Fi
IP address	10.10.100.253
Wireless STA mode	Disable
Router SSID	Wi-Fi_Burn-in
Encryption method	WAP/WAP2-PSK
Encryption algorithm	AES
Router Password	Wi-Fi_Burn-in

No connection to the network may be caused by
No router/weak Wi-Fi signal/password is not correct

★ **Help: Wizard will help you to complete the setup in 1 min.**

Start Setup

Please select your current wireless network.

SSID	AUTH/ENCRY	RSSI	Channel
<input type="radio"/> Wi-Fi_Burn-in	WPAPSKWPA2PSK/TKIPAES	66	1
<input type="radio"/> Wi-Fi_Burn-in	WPAPSKWPA2PSK/TKIPAES	100	1
<input type="radio"/> Wi-Fi_Burn-in	WPAPSKWPA2PSK/TKIPAES	70	1
<input type="radio"/> Wi-Fi_Burn-in2	WPAPSKWPA2PSK/TKIPAES	72	1

Refresh

★ **Help: When the RSSI of the selected Wi-Fi network is lower than 15%, the connection may be unstable. Please select other available networks or shorten the distance between the device and router. If your wireless router cannot transmit the SSID, please click 'Next' and add a wireless network manually.**

Back Next

Schritt 3

1. Geben Sie das Passwort des Routers ein, und klicken Sie auf „Weiter“.
2. Klicken Sie auf „Abschließen“.

Add wireless network manually

Network name (SSID)	Wi-Fi Test
Encryption method	WPA/WPA2-PSK
Encryption algorithm	AES

Please enter the wireless network password:

Password (8-63 bytes) Router password
show psd

Note: Letters are case sensitive for the SSID and password. Please make sure that all parameters of the wireless network are matched to the router's parameters, including password.

Back Next

Save success!

Click 'Complete'. The current configuration will be enabled after restart.

If you still need to configure the other information pages, please go to 'complete your required configuration'.

Configuration is completed. You can log on the Management page to restart the device by clicking on the 'OK' button.

Confirm complete?

Back Complete

Hinweis:

1. Stellen Sie sicher, dass Passwort und Verschlüsselungsmethode/-algorithmus mit denen des Routers übereinstimmen.
2. Wenn alle Angaben stimmen, wechselt die WLAN-LED am Wechselrichter von Doppelblinks zu Vierfachblinks und leuchtet dann dauerhaft. Dies bedeutet, dass die WLAN-Verbindung mit dem Server erfolgreich hergestellt wurde.
3. Die WLAN-Konfiguration kann auch in der PV Master-App durchgeführt werden. Weitere Informationen finden Sie in der PV Master-App.

WLAN-Reset und WLAN-Reload

WLAN-Reset bezeichnet einen Neustart des WLAN-Moduls. Die WLAN-Einstellungen werden automatisch neu verarbeitet und gespeichert. WLAN-Reload bewirkt das Zurücksetzen des WLAN-Moduls auf die Werkseinstellungen.



WLAN-Reset-Taste

WLAN-Reset

Drücken Sie kurz die Reset-Taste.
Die WLAN-LED blinkt einige Sekunden lang.

WLAN-Reload

Drücken Sie die Reset-Taste lange (länger als 3 Sek.).
Die WLAN-LED blinkt so lange doppelt, bis das WLAN neu konfiguriert ist.

Hinweis:

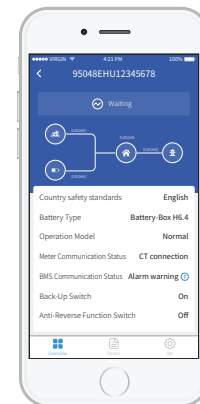
- Verwenden Sie die WLAN-Reset- und -Reload-Funktion nur in folgenden Fällen:
1. Das WLAN verliert die Verbindung zum Internet oder kann keine Verbindung zur PV Master-App herstellen.
 2. Das WLAN Solar-Wi-Fi kann nicht gefunden werden oder es bestehen andere Probleme mit der WLAN-Konfiguration.
 3. Verwenden Sie diese Taste nicht, solange die WLAN-Überwachung ordnungsgemäß funktioniert.

3.2 PV Master-App

Bei PV Master handelt es sich um eine externe App zur Überwachung/Konfiguration von Hybridwechselrichtern. Sie wird auf Smartphones oder Tablets sowohl für Android- als auch für iOS-Systeme verwendet. Sie bietet die folgenden Hauptfunktionen:

1. Bearbeiten der Anlagenkonfiguration entsprechend den Kundenanforderungen.
2. Überwachen und Überprüfen der Leistung der Hybridanlage.
3. WLAN-Konfiguration.

Bitte laden Sie die PV Master-App von www.goodwe.com herunter oder scannen Sie den QR-Code auf der Rückseite dieser Bedienungsanleitung.



3.3 CEI-Selbsttest-Funktion

Die PV-Selbsttest-Funktion von CEI ist in die PV Master-App integriert, um die landesspezifischen Sicherheitsanforderungen von Italien zu erfüllen.

Eine detaillierte Anleitung zu dieser Funktion finden Sie in der Bedienungsanleitung für die PV Master-App.

4.1 Fehlermeldungen

Die unten aufgeführten Fehlermeldungen werden in der PV Master-App angezeigt oder per E-Mail gesendet, sobald der entsprechende Fehler auftritt.

FEHLERMELDUNG	ERKLÄRUNG	URSACHE	LÖSUNGEN
Ausfall der Phase des Energieversorgers	Die Reihenfolge der Verdrahtung des Netzanschlusses ist falsch.	Der Wechselrichter erkennt, dass der Phasenwinkel von L2 und L3 umgekehrt ist.	Kehren Sie die Anschlussreihenfolge von L2 und L3 um.
Betriebsausfall	Das öffentliche Stromnetz ist nicht verfügbar (Stromausfall oder fehlerhafter Netzanschluss).	Der Wechselrichter erkennt den Anschluss an das Netz nicht.	<ol style="list-style-type: none"> 1. Prüfen Sie (mit einem Multimeter), ob AC-seitig eine Spannung anliegt. Stellen Sie sicher, dass Netzstrom verfügbar ist. 2. Stellen Sie sicher, dass die AC-Kabel fest angeschlossen sind. 3. Wenn alles in einwandfreiem Zustand ist, schalten Sie den AC-Leitungsschutzschalter auf „Aus“ und nach 5 Minuten wieder auf „Ein“.
VAC-Störung	Die Netzspannung liegt nicht im zulässigen Bereich.	Der Wechselrichter erkennt, dass die AC-Spannung außerhalb des Normalbereichs liegt, der gemäß den Sicherheitsbestimmungen im jeweiligen Land einzuhalten ist.	<ol style="list-style-type: none"> 1. Vergewissern Sie sich, dass die Sicherheitsstandards des Wechselrichters für Ihr Land korrekt eingestellt sind. 2. Prüfen Sie (mit einem Multimeter), ob die AC-Spannung (zwischen L und N) im Normalbereich liegt (auch auf der Seite des AC-Leitungsschutzschalters). <ol style="list-style-type: none"> a. Wenn die AC-Spannung hoch ist, müssen Sie sicherstellen, dass das AC-Kabel den in der Bedienungsanleitung beschriebenen Anforderungen entspricht. Achten Sie zudem darauf, dass das AC-Kabel nicht zu lang ist. b. Stellen Sie bei niedriger Spannung sicher, dass das AC-Kabel richtig angeschlossen und dass seine Isolierung nicht in den AC-Anschluss eingeklemmt ist. 3. Stellen Sie sicher, dass die Netzspannung in Ihrer Umgebung stabil ist und im Normalbereich liegt.
FAC-Störung	Die Netzfrequenz liegt nicht im zulässigen Bereich.	Der Wechselrichter erkennt, dass die Netzfrequenz außerhalb des Normalbereichs liegt, der gemäß den Sicherheitsbestimmungen im jeweiligen Land einzuhalten ist.	<ol style="list-style-type: none"> 1. Vergewissern Sie sich, dass die Sicherheitsstandards des Wechselrichters für Ihr Land korrekt eingestellt sind. 2. Wenn die Standardwerte für Ihr Land richtig eingestellt sind, kontrollieren Sie auf dem Display des Wechselrichters, ob die AC-Frequenz (FAC) im Normalbereich liegt. 3. Wenn FAC-Fehler nur wenige Male auftreten und schnell behoben werden, liegt deren Ursache wahrscheinlich in einer gelegentlich instabilen Netzfrequenz.
Batterieüberspannung	Die Batteriespannung ist zu hoch.	Die Batteriespannung ist höher als die maximale Batterieingangsspannung des Wechselrichters.	Prüfen Sie, ob die Batteriespannung höher als die maximale Batterieingangsspannung des Wechselrichters ist. Wenn die Spannung der Batterie hoch ist, reduzieren Sie bitte die Batteriezellen.
Überhitzung	Die Temperatur im Wechselrichter ist zu hoch.	Die Umgebungstemperatur des Wechselrichters ist hoch.	<ol style="list-style-type: none"> 1. Versuchen Sie, die Umgebungstemperatur zu senken. 2. Stellen Sie sicher, dass die Installation entsprechend den Anweisungen in der Bedienungsanleitung des Wechselrichters ausgeführt wurde. 3. Schalten Sie den Wechselrichter 15 Min. lang aus und dann wieder ein.
Isolationsfehler	Die Erdungsisolationsimpedanz der Batterie ist zu niedrig.	Ein Versagen der Isolierung kann verschiedene Ursachen haben, wie z. B. eine schlechte Batterieerdung, einen Bruch des Gleichstromkabels, Batteriealterung oder hohe Feuchtigkeit.	<ol style="list-style-type: none"> 1. Überprüfen Sie mit einem Multimeter, ob der Widerstand zwischen Erde und Wechselrichterrahmen etwa null ist. Falls nicht, müssen Sie sicherstellen, dass eine gute Verbindung vorhanden ist. 2. Bei zu hoher Luftfeuchtigkeit kann ein Isolationsfehler auftreten. 3. Prüfen Sie, ob der Widerstand zwischen Batterie und Erde niedriger als 33,3 kΩ ist. Überprüfen Sie den Anschluss der Systemverkabelung. 4. Starten Sie den Wechselrichter neu. Prüfen Sie, ob der Fehler weiterhin auftritt. Wenn nicht, bedeutet dies, dass es sich nur um einen gelegentlichen Fehler handelt. Anderenfalls wenden Sie sich bitte umgehend an unsere Kundendienstabteilung.
Erdungsfehler	Der Erdschlussstrom ist zu hoch.	Ein Versagen der Erdung kann verschiedene Ursachen haben, wie z. B. eine schlechte Verbindung des Nullleiters auf der Wechselstromseite und hohe Feuchtigkeit.	Prüfen Sie (mit einem Multimeter), ob Spannung zwischen Erde und Wechselrichtergehäuse anliegt (diese liegt normalerweise bei nahezu 0 V). Wenn eine Spannung anliegt, sind Neutral- und Schutzleiter AC-seitig nicht gut angeschlossen. Das ist normal, wenn es nur bei hoher Luftfeuchtigkeit in den frühen Morgenstunden, in der Dämmerung oder an Regentagen passiert und sich bald wieder ändert.
Relaisprüffehler	Selbsttest auf Relaisfehler	Der Neutral- und der Erdungsleiter sind AC-seitig nicht richtig verbunden oder der Fehler ist zufällig aufgetreten.	Prüfen Sie (mit Hilfe eines Multimeters), ob zwischen dem AC-seitigen N- und PE-Kabel eine hohe Spannung anliegt (sie sollte normalerweise weniger als 10 V betragen). Wenn eine Spannung von mehr als 10 V anliegt, sind Neutral- und der Erdungsleiter AC-seitig nicht richtig angeschlossen oder der Wechselrichter muss neu gestartet werden.
DC-Einspeisung hoch	/	Der Wechselrichter erkennt im AC-Ausgang eine höhere DC-Komponente.	Starten Sie den Wechselrichter neu und kontrollieren Sie, ob der Fehler weiterhin auftritt. Wenn nicht, handelt es sich nur um einen gelegentlich auftretenden Fehler. Anderenfalls wenden Sie sich bitte umgehend an unsere Kundendienstabteilung.
EEPROM R/W Fehler	/	Die Störung kann z. B. von einem starken externen Magnetfeld verursacht werden.	Starten Sie den Wechselrichter neu und kontrollieren Sie, ob der Fehler weiterhin auftritt. Wenn nicht, handelt es sich nur um einen gelegentlich auftretenden Fehler. Anderenfalls wenden Sie sich bitte umgehend an unsere Kundendienstabteilung.
SPI-Störung	Interner Kommunikationsfehler	Die Störung kann z. B. von einem starken externen Magnetfeld verursacht werden.	Starten Sie den Wechselrichter neu und kontrollieren Sie, ob der Fehler weiterhin auftritt. Wenn nicht, handelt es sich nur um einen gelegentlich auftretenden Fehler. Anderenfalls wenden Sie sich bitte umgehend an unsere Kundendienstabteilung.
DC-Leitung zu hoch	Die BUS-Spannung ist zu hoch.	/	Starten Sie den Wechselrichter neu und kontrollieren Sie, ob der Fehler weiterhin auftritt. Wenn nicht, handelt es sich nur um einen gelegentlich auftretenden Fehler. Anderenfalls wenden Sie sich bitte umgehend an unsere Kundendienstabteilung.
Notstromüberlastung	Die Notstromseite ist überlastet.	Die Gesamtleistung der Notstromverbraucher ist höher als die Nennausgangsleistung der Notstromversorgung.	Verringern Sie die Notstromlast so weit, dass die Gesamtleistung der Verbraucher unter der Nennausgangsleistung der Notstromversorgung liegt (siehe S. 12).

4.2 Problembehebung

Überprüfen Sie Folgendes vor dem Einschalten des Wechselstroms.

- **Batterieanschluss:** Prüfen Sie die Verbindungen zwischen dem BT-Wechselrichter und der Batterie und stellen Sie sicher, dass die Polarität (+/-) nicht vertauscht ist. Siehe Abbildung 4.2-1.
- **Netz- und Notstromanschluss:** Bestätigen Sie den Anschluss der netzgekoppelten Seite an das öffentliche Stromnetz und des Notstromanschlusses an die Verbraucher, und stellen Sie sicher, dass die Polarität nicht vertauscht ist (L1/L2/L3/N in dieser Reihenfolge). Siehe Abbildung 4.2-2.
- **Smart-Meter- und Stromwandleranschluss:** Stellen Sie sicher, dass das Smart Meter und der Stromwandler zwischen den Verbrauchern im Haus und dem Netz angeschlossen sind. Beachten Sie das Smart-Meter-Richtungszeichen auf dem Stromwandler. Siehe Abbildung 4.2-3.

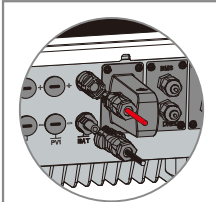


Abbildung 4.2-1

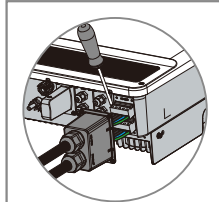


Abbildung 4.2-2

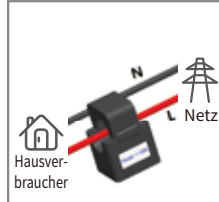
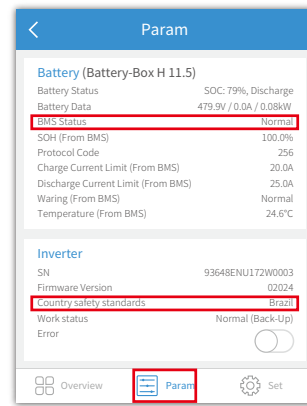
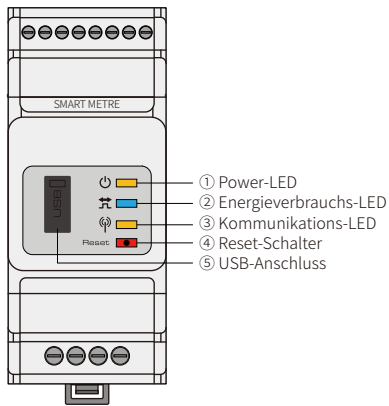


Abbildung 4.2-3

Prüfen Sie, ob der BT-Wechselrichter in Betrieb ist und schalten Sie den Wechselstrom ein.

Batterieeinstellungen, BMS-Kommunikation und landesspezifische Sicherheitsvorschriften:

Überprüfen Sie nach dem Verbinden mit Solar-Wi-Fi* (*der Name entspricht den letzten acht Zeichen der Seriennummer des Wechselrichters) die Parameter in der PV Master-App. Hiermit soll sichergestellt werden, dass der Batterietyp mit dem von Ihnen installierten übereinstimmt und dass die Einstellung der landesspezifischen Sicherheitsvorschriften richtig erfolgt ist. Bitte korrigieren Sie die Einstellung unter „Einstellen“, wenn es erforderlich ist.



Hinweis: Bei kompatiblen Lithiumbatterien wird der BMS-Status „Normal“ angezeigt, nachdem Sie den passenden Batteriehersteller gewählt haben.

Probleme während des Betriebs

Inbetriebnahme des BT-Wechselrichters nur mit Batterie nicht möglich

Lösung:

Stellen Sie sicher, dass die Batteriespannung höher als 180 V ist, da die Batterie den BT-Wechselrichter sonst nicht starten kann.

Starke Stromschwankungen beim Laden oder Entladen der Batterie

Lösung:

Überprüfen Sie, ob Schwankungen der Verbraucherlast auftreten.

Die Batterie wird nicht aufgeladen

Lösung:

1. Stellen Sie über die PV Master-App sicher, dass die BMS-Kommunikation fehlerfrei ist.
2. Stellen Sie sicher, dass der CT, wie in der Bedienungsanleitung auf Seite 14 beschrieben, an der richtigen Stelle und in der richtigen Richtung angeschlossen ist.
3. Stellen Sie sicher, dass die Gesamtlast der Verbraucher erheblich höher als die PV-Leistung ist.

Fragen und Antworten (F & A)

Informationen zur WLAN-Konfiguration

F: Warum finde ich das WLAN-Signal Solar-Wi-Fi* nicht auf Mobilgeräten?

A: Normalerweise ist das WLAN-Signal Solar-Wi-Fi* unmittelbar nach dem Einschalten des Wechselrichters zu sehen. Das WLAN-Signal verschwindet jedoch, wenn der BT-Wechselrichter mit dem Internet verbunden wird. Wenn Einstellungen geändert werden müssen, verbinden Sie sich mit dem Router, um diese Änderungen vorzunehmen. Wenn Sie das WLAN-Signal nicht finden oder keine Verbindung zum Router herstellen können, versuchen Sie, das WLAN neu zu laden (siehe Benutzerhandbuch zum BT-Wechselrichter, Seite 20).

F: Warum kann ich mich mit meinem Smartphone nicht mit dem WLAN Solar-Wi-Fi* verbinden?

A: Das WLAN-Modul kann sich jeweils nur mit einem Gerät verbinden. Wenn das WLAN aus irgendeinem Grund bereits mit einem anderen Gerät verbunden ist, können Sie keine Verbindung dazu herstellen.

Informationen zum Batteriebetrieb

F: Warum entlädt sich die Batterie nicht, wenn kein Netzstrom verfügbar ist, während sie sich bei verfügbarem Netzstrom normal entlädt?

A: Aktivieren Sie in der App die Funktionen für netzunabhängige Leistungsabgabe und Notstromversorgung, damit sich die Batterie im netzunabhängigen Modus entlädt.

F: Warum wird auf der Notstromseite keine Leistung abgegeben?

A: Damit die Notstromversorgung funktioniert, muss die Notstromfunktion in der PV Master-App aktiviert sein. Im netzunabhängigen Modus oder bei getrenntem Netzstrom muss zudem die

Funktion für die Umschaltung auf netzunabhängige Leistungsabgabe aktiviert sein.

Hinweis: Starten Sie den Wechselrichter oder die Batterie nicht neu, solange die Funktion für die Umschaltung auf netzunabhängige Leistungsabgabe aktiviert ist. Andernfalls deaktiviert sich die Funktion automatisch.

F: Warum springt der auf dem Portal angezeigte Ladestand der Batterie plötzlich auf 95 %?

A: Dies passiert normalerweise, wenn aufgrund der Lithiumbatterie ein Fehler der BMS-Kommunikation auftritt. Wenn die Batterie mit dem Erhaltungsladen beginnt, wird der Ladestand automatisch auf 95 % zurückgesetzt.

F: Warum kann die Batterie nicht zu 100 % aufgeladen werden?

A: Der Ladevorgang wird beendet, sobald die Batterie die in der PV Master-App festgelegte Ladespannung erreicht hat.

F: Warum wird beim Startvorgang (der Lithiumbatterie) immer der Batterietrennschalter ausgelöst?

A: Der Schalter der Lithiumbatterie löst normalerweise aus folgenden Gründen aus:

1. Die Kommunikation mit dem BMS schlägt fehl.
2. Der Ladestand der Batterie ist zu niedrig. Die Batterie schaltet sich aus, um sich selbst zu schützen.
3. Auf der Batterieanschlussseite ist es zu einem Kurzschluss gekommen. Bei Vorliegen anderer Gründe wenden Sie sich bitte an unsere Serviceabteilung, um weitere Informationen zu erhalten.

F: Welche Batterie muss für den BT-Wechselrichter verwendet werden?

A: Für einen Wechselrichter der BT-Serie könnten Lithiumbatterien verwendet werden. Diese Batterien müssen mit dem Wechselrichter der BT-Serie kompatibel sein und eine Nennspannung von 180 bis 600 V aufweisen. Eine Liste der kompatiblen Lithiumbatterien finden Sie in der PV Master-App.

Informationen zu Betrieb und Überwachung über die PV Master-App

F: Warum kann ich Einstellungen in der PV Master-App nicht speichern?

A: Dies kann auf eine verlorene Verbindung zum WLAN Solar-Wi-Fi* zurückzuführen sein:

1. Stellen Sie sicher, dass Sie mit dem WLAN Solar-Wi-Fi* (und keine anderen Geräte) oder mit dem Router verbunden sind (wenn das WLAN Solar-Wi-Fi* mit einem Router verbunden ist). Stellen Sie außerdem sicher, dass die Verbindung auf der Startseite der App angezeigt wird.
2. Stellen Sie sicher, dass Sie den Wechselrichter neu starten, 10 Minuten nachdem Sie Einstellungen geändert haben, da der Wechselrichter die Einstellungen im Normalmodus alle 10 Minuten speichert. Wir empfehlen, Einstellungen zu ändern, während sich der Wechselrichter im Wartemodus befindet.

F: Warum werden in der App die Daten auf der Startseite anders angezeigt als auf der Param-Seite (z. B. Ladung/Entladung, PV-Wert, Lastwert oder Netzwert)?

A: Die Frequenz der Datenaktualisierung ist unterschiedlich, so dass es sowohl zwischen den verschiedenen Seiten der App als auch zwischen den Seiten des Portals und der App zu Abweichungen der Daten kommt.

F: In der App wird in einigen Spalten „keine Angabe“ angezeigt (z. B. Batteriestatus). Warum geschieht dies?

A: Der Wert „keine Angabe“ wird angezeigt, wenn die App keine Daten vom Wechselrichter oder Server empfängt. Der Grund hierfür ist in der Regel ein Problem bei der Kommunikation, z. B. bei der Kommunikation mit der Batterie oder zwischen dem Wechselrichter und der App.

Informationen zu Smart Meter und Strombegrenzungsfunktion

F: Wie wird die Strombegrenzungsfunktion aktiviert?

A: In einem BT-Wechselrichtersystem kann die Funktion wie folgt aktiviert werden:

1. Stellen Sie sicher, dass der Smart-Meter-Anschluss ist und die Kommunikation fehlerfrei funktionieren.
2. Aktivieren Sie die Funktion „Einspeisestrombegrenzung“, und legen Sie in der App die maximale Einspeiseleistung ins Netz fest.

Hinweis: Selbst wenn die Ausgangsleistungsbegrenzung auf 0 W eingestellt ist, kann es bei der Einspeisung ins Netz noch zu einer Abweichung von bis zu 100 W kommen.

F: Warum wird immer noch Strom ins Netz eingespeist, obwohl ich die Strombegrenzung auf 0 W gesetzt habe?

A: Die Grenze der Einspeiseleistung liegt theoretisch bei 0 W, es kann aber im BT-Wechselrichtersystem eine Abweichung von etwa 50–100 W geben.

F: Kann ich einen Zähler einer anderen Marke verwenden, um das Smart Meter im BT-Wechselrichtersystem zu ersetzen, oder Einstellungen am Smart Meter ändern?

A: Das ist leider nicht möglich. Im System ist ein Protokoll für die Kommunikation zwischen Wechselrichter und Smart Meter hinterlegt. Der Wechselrichter kann daher nicht mit Zählern anderer Hersteller kommunizieren. Zudem könnte jede manuelle Änderung der Einstellungen zum Ausfall der Kommunikation führen.

F: Wie hoch ist der maximale Strom, der durch den Stromwandler (CT) des Smart Meters fließen darf?

A: Der Stromwandler ist auf eine maximale Stromstärke von 120 A ausgelegt.

Sonstige Fragen

F: Wie lässt sich die Anlage möglichst schnell in Betrieb nehmen?

A: Einzelheiten entnehmen Sie bitte der „BT-Installations-Kurzanleitung“ und der „Bedienungsanleitung der PV Master-App“.

F: Welche Art von Verbraucher kann an die Notstromversorgung angeschlossen werden?

A: Genauere Angaben finden Sie in der Bedienungsanleitung auf Seite 12.

F: Bleibt die Garantie für den Wechselrichter gültig, wenn die Anweisungen der Installations- oder Bedienungsanleitung nicht hundertprozentig befolgt werden können?

A: Normalerweise können wir weiterhin technische Unterstützung bei Problemen leisten, die entstehen, weil die Anweisungen der Bedienungsanleitung nicht genau befolgt werden. Den Anspruch auf Ersatz oder Rückgabe können wir jedoch nicht garantieren. Wenden Sie sich daher bitte an die Kundendienstabteilung, wenn es spezielle Gründe dafür gibt, die Anweisungen nicht hundertprozentig zu befolgen.

4.3 Haftungsausschluss

Die Wechselrichter der BT-Serie werden unter normalen Umgebungs- und elektrischen Bedingungen transportiert, eingesetzt und betrieben. Der Hersteller behält sich das Recht vor, Kundendienst und technische Hilfestellung unter den folgenden Bedingungen nicht zu erbringen:

- Der Wechselrichter wurde während des Transports beschädigt.
- Die Garantie des Wechselrichters ist abgelaufen, und es wurde keine Garantieverlängerung gekauft.
- Der Wechselrichter wurde ohne Erlaubnis des Herstellers auf unsachgemäße Weise installiert, umgerüstet oder betrieben.
- Der Wechselrichter wurde ohne Erlaubnis des Herstellers in einer ungeeigneten Umgebung installiert oder wird unter technischen Bedingungen verwendet, die von den in dieser Bedienungsanleitung genannten abweichen.
- Die Anweisungen in dieser Bedienungsanleitung wurden bei der Installation oder Konfiguration des Wechselrichters nicht befolgt.
- Der Wechselrichter wurde entgegen den in dieser Bedienungsanleitung genannten Anforderungen und Warnungen installiert oder betrieben.
- Der Wechselrichter ist infolge von höherer Gewalt (z. B. Blitzschlag, Erdbeben, Feuer, Sturm oder Vulkanausbruch) defekt oder beschädigt.
- Der Wechselrichter wurde ohne Genehmigung des Herstellers zerlegt oder verändert oder seine Software wurde aktualisiert.
- Der Wechselrichter wurde entgegen den einschlägigen internationalen oder lokalen Richtlinien und Vorschriften installiert, verwendet oder betrieben.
- Es wurden nicht kompatible Batterien, Lasten oder andere Geräte an das BT-System angeschlossen.

Hinweis: Der Hersteller behält sich das Recht vor, sämtliche Inhalte dieser Bedienungsanleitung genauer zu erläutern. Damit die Schutzklasse IP66 erhalten bleibt, muss der Wechselrichter gut versiegelt sein. Installieren Sie den Wechselrichter innerhalb von 1 Tag nach dem Auspacken. Andernfalls versiegeln Sie bitte alle unbenutzten Klemmen/Öffnungen. Nicht benutzte Klemmen/Öffnungen dürfen nicht unverschlossen bleiben. Stellen Sie sicher, dass keine Gefahr des Eindringens von Wasser oder Staub in die Klemmen/Öffnungen besteht.

Wartung

Der Wechselrichter muss regelmäßig gewartet werden. Einzelheiten finden Sie weiter unten:

- Stellen Sie sicher, dass der Wechselrichter vor der Wartung mindestens 5 Minuten lang vollständig von Gleich- und Wechselstromversorgungen getrennt ist.
- Kühlkörper: Reinigen Sie den Kühlkörper einmal im Jahr mit einem sauberen Handtuch.
- Anzugsmoment: Verwenden Sie einen Drehmomentschlüssel, um die Anschlüsse der AC- und DC-Verkabelung einmal im Jahr festzuziehen.
- DC-Leitungsschutzschalter: Überprüfen Sie den DC-Leitungsschutzschalter regelmäßig. Aktivieren Sie den DC-Leitungsschutzschalter einmal pro Jahr 10 Mal hintereinander.
- Durch Betätigen des DC-Leitungsschutzschalters werden die Kontakte gereinigt und seine Lebensdauer verlängert.
- Wasserdichte Abdeckungen: Prüfen Sie, ob die wasserdichten Abdeckungen der RS485-Schnittstelle und andere Teile einmal pro Jahr ersetzt werden.

4.4 Technische Parameter

Technische Daten	GW5K-BT	GW6K-BT	GW8K-BT	GW10K-BT
Daten zum Batterieeingang				
Batterietyp	Li-Ionen			
Spannungsbereich der Batterie (V)	180-600			
Max. Ladestromstärke (A)	25			
Max. Entladestromstärke (A)	25			
Ladestrategie für Li-Ionen-Batterien	Selbstadaption an das BMS			
AC-Ausgangsdaten (Netz)				
Nennscheinleistungsabgabe ins Netz (VA)	5000	6000	8000	10000
Max. Scheinleistungsabgabe ins Netz (VA) [1]	5500	6600	8800	11000
Max. Scheinleistung aus dem Netz (VA)	10000	12000	15000	15000
Nominale Ausgangsspannung (V)	400/380, 3L/N/PE			
Nominale Ausgangsfrequenz (Hz)	50/60			
Max. AC-Stromstärke ins Netz (A)	8.5	10.5	13.5	16.5
Max. AC-Stromstärke aus dem Netz (A)	15.2	18.2	22.7	22.7
Ausgangsleistungsfaktor	~1 (einstellbar von 0,8 Vorlauf bis 0,8 Nachlauf)			
Ausgangs-THDi (bei Nennleistung)	<3%			
AC-Ausgangsdaten (Notstrom)				
Max. Ausgangsscheinleistung (VA)	5000	6000	8000	10000
Spitzen-Ausgangsscheinleistung (VA) [2]	10000, 60sec	12000, 60sec	15000, 60sec	15000, 60sec
Max. Stromstärke am Ausgang (A)	8.5	10.5	13.5	16.5
Nominale Ausgangsspannung (V)	400/380			
Nominale Ausgangsfrequenz (Hz)	50/60			
THDv am Ausgang (lineare Last)	<3%			
Wirkungsgrad				
Max. Wirkungsgrad Batterie zur Last	97.6%			
Max. Ladewirkungsgrad	97.6%			
Schutz				
Schutz vor Inselbildung	Integriert			
Erkennung von Isolationswiderständen	Integriert			
Fehlerstrom-Überwachungseinheit	Integriert			
Ausgangsüberstromschutz	Integriert			
Ausgangskurzschlusschutz	Integriert			
Schutz vor Umkehrung der Eingangspolarität	Integriert			
Ausgangsüberspannungsschutz	Integriert			

Technische Daten	GW5K-BT	GW6K-BT	GW8K-BT	GW10K-BT
Allgemeine Daten				
Betriebstemperaturbereich (°C)	-35~60			
Relative Luftfeuchtigkeit	0~95%			
Betriebshöhe (m)	≤4000			
Kühlung	Natürliche Konvektion			
Schallpegel (dB)	<30			
Benutzeroberfläche	LED & APP			
Kommunikation mit BMS	RS485; CAN			
Kommunikation mit Zähler	RS485			
Kommunikation mit EMS	RS485 (isoliert)			
Kommunikation mit Portal	Wi-Fi; LAN			
Gewicht (kg)	21			
Abmessungen (Breite × Höhe × Tiefe mm)	516*415*180			
Befestigung	Wandhalterung			
Schutzart	IP66			
Eigenverbrauch im Standby (W) [3]	<15			
Topologie	Transformatorlos			
Zertifizierungen und Normen				
Netzregulierung	CEI 0-21; VDE-AR-N 4105; G98, G99, G100; EN 50549			
Sicherheitsverordnung	IEC/EN 62477			
EMC	EN61000-6-1, EN61000-6-2, EN61000-6-3, EN61000-6-4, EN61000-4-16, EN61000-4-18, EN61000-4-29			

[1] Gemäß der lokalen Einspeiseverordnung.

[2] Kann nur bei ausreichender Batteriekapazität erreicht werden. Andernfalls erfolgt eine Abschaltung.

[3] Kein Notstromausgang.

4.5 Sonstige Prüfungen

Zur Einhaltung der australischen Anforderungen muss beim THDi-Test zwischen Wechselrichter und Stromnetz eine Referenzimpedanz (Z_{ref}) geschaltet werden.

RA, XA für Stromleiter

RN, XN für Neutraleiter

Zref:

RA = 0,24; XA = j 0,15 bei 50 Hz;

RN = 0,16; XN = j 0,10 bei 50 Hz.

4.6 Schnell-Checkliste zur Gefahrenvermeidung

1. Der Wechselrichter darf nicht in der Nähe von brennbaren oder explosiven Materialien installiert bzw. starken elektromagnetischen Feldern ausgesetzt werden. Bitte beachten Sie Seite 6.
2. Achtung: Der Wechselrichter ist sehr schwer! Heben Sie ihn vorsichtig aus der Verpackung. Bitte beachten Sie Seite 7.
3. Stellen Sie sicher, dass sich der Schutzschalter für die Batterie in der ausgeschalteten Stellung befindet und die Nennspannung der Batterie den technischen Daten der BT-Serie entspricht, bevor Sie die Batterie an den Wechselrichter anschließen. Achten Sie zudem darauf, dass der Wechselrichter vollständig vom PV-Strom getrennt ist. Bitte beachten Sie Seite 10.
4. Vergewissern Sie sich, dass der Wechselrichter vollständig von jeglicher Gleich- bzw. Wechselstromversorgung getrennt ist, bevor Sie das AC-Kabel anschließen. Bitte beachten Sie Seite 11.
5. Vergewissern Sie sich, dass das AC-Kabel vollständig von der Wechselstromversorgung getrennt ist, bevor Sie den Smart Meter und den Stromwandler (CT) anschließen. Bitte beachten Sie Seite 14.

Anhang Definition der Schutzklassen

Definition der Überspannungsklassen

Kategorie I	Gilt für Geräte, die an einen Stromkreis angeschlossen sind, in dem Maßnahmen zur Verringerung der Überspannung auf ein niedriges Niveau getroffen wurden.
Kategorie II	Gilt für Geräte, die nicht ständig mit der Anlage verbunden sind. Beispiele: Haushaltsgeräte, tragbare Werkzeuge und andere Geräte mit Steckeranschluss.
Kategorie III	Gilt für fest installierte Ausrüstungen ab dem Hauptverteilerschrank. Beispiele: Schaltschränke und andere Komponenten in einer Industrieanlage.
Kategorie IV	Gilt für Geräte, die am Ausgangspunkt der Installation (vor dem Hauptverteilerschrank) dauerhaft angeschlossen sind. Beispiele: Stromzähler, primäre Überstromschutzeinrichtungen und andere Geräte, die direkt mit Freileitungen im Außenbereich verbunden sind.

Definition der Klimaklasse

Feuchtigkeitsparameter	Stufe		
	3K3	4K3	4K4H
Temperaturbereich	0~+40°C	-33~+40°C	~20~+55°C
Feuchtigkeitsparameter	5%~85%	15%~100%	4%~100%

Definition der Umgebungsklassen

Umgebungsbedingung	Umgebungstemperatur	Relative Luftfeuchtigkeit	Bezogen auf
Außenbereich	-20~50°C	4%~100%	PD3
Nicht klimatisierter Innenbereich	-20~50°C	5%~95%	PD3
Klimatisierter Innenbereich	0~40°C	5%~85%	PD2

Definition des Verschmutzungsgrads

Verschmutzungsgrad I	Es treten keine oder nur trockene, nicht leitfähige Verschmutzungen auf. Kein Einfluss.
Verschmutzungsgrad II	Normalerweise treten nur nicht leitfähige Verschmutzungen auf. Gelegentlich ist jedoch mit einer vorübergehenden Leitfähigkeit durch Kondensation zu rechnen.
Verschmutzungsgrad III	Es treten keine oder trockene, nicht leitfähige Verschmutzungen auf. Es ist mit Leitfähigkeit durch Kondensation zu rechnen.
Verschmutzungsgrad IV	Es treten dauerhafte leitfähige Verschmutzungen auf. Diese Verschmutzungen werden durch leitfähigen Staub, Regen und Schnee verursacht.