


To sheet / Vers la page / Al foglio / Zu Blatt / Naar pagina: \_\_\_\_\_

Panel Group / Groupe de modules / Gruppo di moduli / Modulgruppe / Modulegroep: Azimuth / Azimut: Tilt / Inclinaison / Inclinazione / Neigungswinkel / Helling: sheet / page / foglio / Blatt / pagina _____ / _____		Client / Cliente / Kunde / Cliënt:			Installer / Installateur / Installatore:		N S E W / N S E O N S O W / N Z O W 
	1	2	3	4	5	6	7
A							
B							
C							
D							
E							
F							
G							
H							
J							
K							

To sheet / Vers la page / Al foglio / Zu Blatt / Naar pagina: \_\_\_\_\_

To sheet / Vers la page / Al foglio / Zu Blatt: \_\_\_\_\_

Envoy serial label /  
étiquette de numéro de série /  
etichette di serie Envoy /  
Serien Nummer / Label seriennummer: \_\_\_\_\_

To sheet / Vers la page / Al foglio / Zu Blatt / Naar pagina: \_\_\_\_\_



ENPHASE.COM

INSTALLATION MAP / PLAN D'INSTALLATION  
MAPPA INSTALLAZIONE / INSTALLATIONSPLAN  
INSTALLATIE KAART

© 2018 Enphase Energy Inc. All rights reserved.

# Installation du micro-onduleur Enphase IQ 7A

Pour installer les micro-onduleurs de la série Enphase IQ, lisez et suivez tous les avertissements et toutes les instructions de ce guide et du *Manuel d'installation et d'utilisation du micro-onduleur Enphase IQ 7A* à l'adresse : [enphase.com/support](http://enphase.com/support). Les avertissements de sécurité sont énumérés sur le verso de ce guide.

Les modèles de micro-onduleurs Enphase repris dans ce guide n'exigent pas de conducteurs d'électrode de terre ou de conducteurs de terre. Le micro-onduleur dispose d'une double isolation de classe II et comprend un dispositif de protection contre les défauts de terre. Pour prendre en charge le dispositif de protection contre les défauts, utilisez uniquement des modules photovoltaïques équipés de câbles DC étiquetés **Fil PV** ou **Câble PV**.

**IMPORTANT** : les micro-onduleurs de la série Enphase IQ requièrent un câble Q et ne sont pas compatibles avec l'ancien câblage Enphase. Un Envoy-S est requis pour surveiller les performances des micro-onduleurs IQ. Les accessoires Q fonctionnent uniquement avec les micro-onduleurs de la série Enphase IQ.

## PRÉPARATION

- A) Téléchargez l'application mobile Enphase Installer Toolkit et démarrez-la pour vous connecter à votre compte Enlighten. Grâce à cette application, vous pouvez scanner les numéros de série des micro-onduleurs et vous connecter à l'Enphase Envoy-S pour suivre l'évolution de l'installation du système. Pour télécharger l'application, connectez-vous au site [enphase.com/toolkit](http://enphase.com/toolkit) ou scannez le code QR sur la droite.



- B) Consultez le tableau suivant et vérifiez la compatibilité des modules photovoltaïques sur la page : [enphase.com/en-us/support/module-compatibility](http://enphase.com/en-us/support/module-compatibility).

Modèle	Connecteur DC	Nombre de cellules du module photovoltaïque
IQ7A-72-2-INT	Mécanisme à verrouillage type MC4	Appariement avec 60 cellules/120 demi-cellules ou 72 cellules/144 demi-cellules

- C) En plus des micro-onduleurs Enphase, des modules photovoltaïques et du système de support, vous aurez besoin des articles Enphase suivants :
- Une passerelle de communication Enphase Envoy-S (modèle ENV-S-WM-230 ou ENV-S-WB-230) est requise pour surveiller la production solaire et peut être requise pour propager un profil de réseau aux micro-onduleurs.

**REMARQUE** : selon votre région, les micro-onduleurs série Q peuvent ne pas produire d'énergie jusqu'à ce qu'un Envoy-S soit installé et configuré avec le profil de réseau requis. Reportez-vous au [Guide d'installation rapide de l'Envoy-S](#) pour plus de détails.

- Relais Enphase Q, monophasé (Q-RELAY-1P-INT) ou relais Enphase Q, polyphasé (Q-RELAY-3P-INT).
- Attaches autobloquantes ou attache-câbles (ET-CLIP-100 fonctionne à la fois avec un câble polyphasé et monophasé)
- Bouchons d'étanchéité Enphase (Q-SEAL-10) : pour les connecteurs inutilisés sur le câble Enphase Q
- Terminaison Enphase (Q-TERM-R-10 pour monophasé ou Q-TERM-3P-10 pour polyphasé) : une pour chaque extrémité de segment de câble AC.
- Outil de déconnexion Enphase (Q-DISC-10)
- Câble Enphase Q pour monophasé ou polyphasé :

Modèle de câble	Espacement des connecteurs*	Orientation des modules PV	Connecteurs par boîte
<b>Monophasé</b>			
Q-25-10-240	1,3 m	Portrait (tous)	240
Q-25-17-240	2,0 m	Paysage (60 et 96 cellules)	240
Q-25-20-200	2,3 m	Paysage (72 cellules)	200
<b>Polyphasé</b>			
Q-25-10-3P-200	1,3 m	Portrait (tous)	200
Q-25-17-3P-160	2,0 m	Paysage (60 et 96 cellules)	160
Q-25-20-3P-160	2,3 m	Paysage (72 cellules)	160

\* Laisser 30 cm de mou.

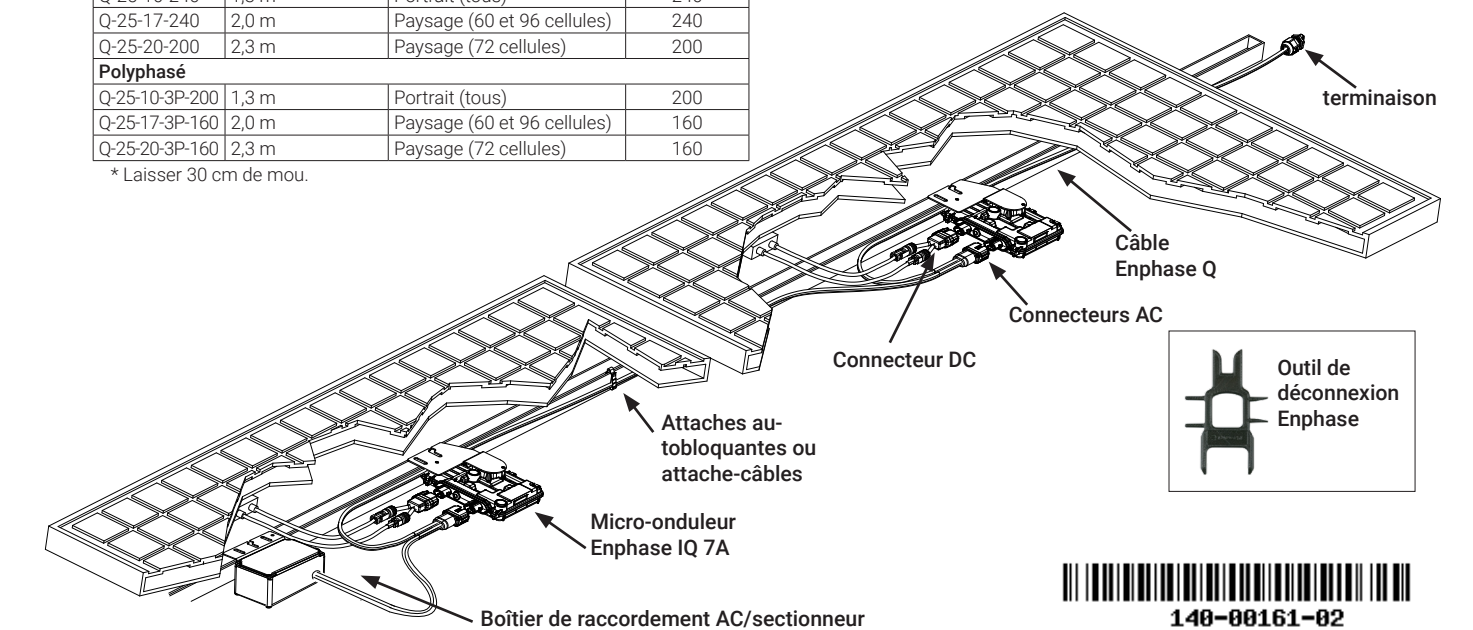
- D) Vérifiez que vous disposez de ces autres éléments :
- Un boîtier de raccordement AC ou un sectionneur AC.
  - Outils : tournevis, coupe-fil, voltmètre, clé dynamométrique, bornes de jonction et clés pour le montage du matériel
  - Connecteurs confectionnables de site (Q-CONN-R-10M et Q-CONN-R-10F pour câble Q monophasé, ou Q-CONN-3P-10M et Q-CONN-3P-10F pour câble Q polyphasé) : connecteurs mâles et femelles facultatifs pour les connexions monophasées.
- E) Protégez votre système avec des dispositifs de protection contre la foudre ou les surtensions. Il est également important de souscrire une assurance qui vous protège contre les dégâts provoqués par la foudre et les surtensions électriques.
- F) Planifiez vos circuits de dérivation AC de manière à respecter les limites précisées en termes de nombre maximum de micro-onduleurs par circuit de dérivation lorsque vous êtes protégé par un dispositif de protection contre les surintensités de 20 A (OCPD ou Over-current protection device). Pour les installations polyphasées, utilisez un OCPD de 25 A tripolaire.

Nombre maximum* de micro-onduleurs IQ 7A par circuit de dérivation AC	
Monophasé	11 (OCPD de 20 A)
Triphasé	13 par phase (OCPD de 25 A)

\* Les limites peuvent varier. Référez-vous aux exigences locales pour définir le nombre de micro-onduleurs par circuit de dérivation dans votre région.

- G) Calibre de câble AC à prendre en compte pour une hausse de tension. Sélectionnez la taille de câble correcte sur la distance depuis le début du câble Enphase Q jusqu'au disjoncteur du tableau de distribution. Reportez-vous au dossier technique relatif à la hausse de tension sur la page [enphase.com/support](http://enphase.com/support) pour plus de détails.

**Pratique exemplaire** : centrez le circuit de dérivation en parallèle au sein du circuit afin de réduire les augmentations de la tension pour un circuit complet.



148-00161-02



## INSTALLATION

### 1 Positionnement du câble Enphase Q

- Prévoyez chaque segment de câble afin que les connecteurs sur le câble Enphase Q soient alignés avec chaque module photovoltaïque. Laissez un peu de longueur en plus, en cas de boucles ou d'obstructions.
- Marquez le centre approximatif de chaque module PV sur le système de support PV.
- Disposez le câblage sur le support installé pour le circuit de dérivation AC.
- Coupez chaque segment de câble conformément à vos besoins planifiés.



### 2 Positionnez le boîtier de raccordement/sectionneur AC

- Vérifiez que la tension AC sur le site est dans la plage définie :

Service monophasé	Service triphasé
L1 à N	207 à 253 V AC
L1 vers L2 vers L3	360 à 440 V AC
L1, L2, L3 vers neutre	207 à 253 V AC

- Installez un boîtier de raccordement/sectionneur AC à un endroit adapté sur le système de support.
- Installez une liaison AC à partir du boîtier de raccordement/sectionneur AC vers le dispositif de réseau électrique à l'aide du matériel et des bonnes pratiques recommandés dans la réglementation locale en vigueur.

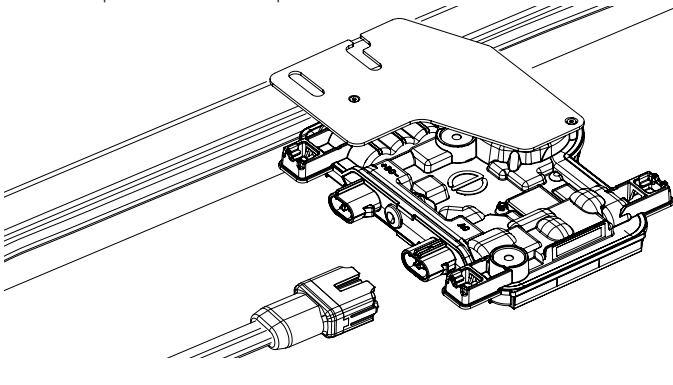
### 3 Montage des micro-onduleurs

- Montez le micro-onduleur avec le côté du cadre sur le dessus (comme illustré) et en dessous du module photovoltaïque, à l'abri de la pluie et du soleil. Prévoyez un espace minimal de 1,9 cm entre le toit et le micro-onduleur. Prévoyez également un espace de 1,3 cm entre l'arrière du module PV et la partie supérieure du micro-onduleur.



- Serrez les fixations de montage comme suit. Ne serrez pas davantage.

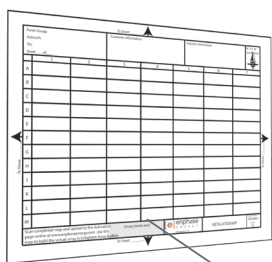
- Matériel de montage 6 mm : 5 N m
- Matériel de montage 8 mm : 9 N m
- Lors de l'utilisation du matériel de montage, appliquez la valeur de couple recommandée par le fabricant



### 4 Création d'un plan de calepinage

Créez un schéma d'installation sur papier pour enregistrer les numéros de série et la position des micro-onduleurs dans le champ.

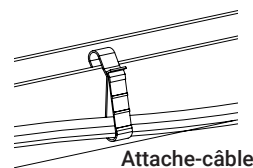
- Décolliez l'étiquette détachable comportant le numéro de série de chaque micro-onduleur et collez-la à l'emplacement correspondant sur le plan de calepinage papier.
- Retirez l'étiquette de l'Envoy-S et placez-la sur le plan de calepinage.
- Gardez toujours une copie du plan de calepinage pour vos archives.



Appelez les étiquettes des numéros de série

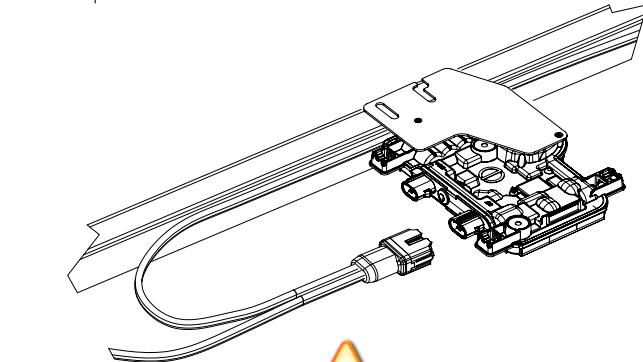
### 5 Gérer le câblage

- Utilisez des attache-câbles ou des attaches autobloquantes pour fixer le câble sur le système de support. Le câble doit être attaché au moins tous les 300 mm.
- Enroulez la surlongueur de câble afin qu'il n'entre pas en contact avec le toit. Ne formez pas de boucles inférieures à 12 cm de diamètre.



### 6 Connexion des micro-onduleurs

- Connectez le micro-onduleur. Vous devez entendre un déclic lorsque les connecteurs s'enclenchent.
- Couvrez les connecteurs non utilisés sur le câble AC avec des bouchons d'étanchéité Enphase. Vous devez entendre un déclic lorsque les bouchons d'étanchéité s'enclenchent.



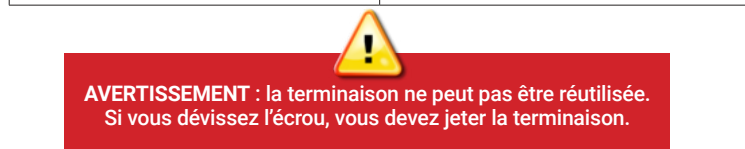
**AVERTISSEMENT** : installez des bouchons d'étanchéité sur tous les connecteurs AC inutilisés, qui sont sous tension lorsque le système est en service. Les bouchons d'étanchéité sont indispensables pour une protection contre la pénétration d'humidité.

Pour retirer un bouchon d'étanchéité ou un connecteur AC, il faut utiliser un outil de déconnexion Enphase.



### 7 Raccordement de l'extrémité non utilisée du câble

Câble Q monophasé	Câble Q triphasé
<b>A )</b> Retirez 13 mm de la gaine du câble des conducteurs. Utilisez la boucle de la terminaison pour mesurer. 	<b>A )</b> Retirez 20 mm de la gaine du câble des conducteurs. 
<b>B )</b> Faites glisser le câble dans l'écrou hexagonal. L'œillet à l'intérieur du corps de la terminaison doit rester en place. 	<b>B )</b> Faites glisser le câble dans l'écrou hexagonal. L'œillet à l'intérieur du corps de la terminaison doit rester en place. 
<b>C )</b> Insérez le câble dans le corps de la terminaison afin que les deux câbles arrivent chacun à des côtés opposés du séparateur interne. 	<b>C )</b> Insérez le câble dans le corps de la terminaison afin que les quatre câbles arrivent chacun à des côtés distincts du séparateur interne. 
<b>D )</b> Insérez un tournevis dans le logement au-dessus de la terminaison pour la maintenir en place. Maintenez le câble dans la terminaison sans le faire bouger à l'aide du tournevis et tournez uniquement l'écrou hexagonal pour empêcher les conducteurs de se tordre et de sortir du séparateur. Serrez l'écrou à 7,0 N m. 	<b>D )</b> Placez les câbles dans les espaces du corps de la terminaison en les pliant vers le bas, et coupez-les le cas échéant. Placez le bouchon sur le corps de la terminaison. Insérez un tournevis dans le logement au-dessus du bouchon de la terminaison pour la maintenir en place. Serrez l'écrou hexagonal à la main ou avec une clé jusqu'à ce que le mécanisme de verrouillage atteigne la base. Ne serrez pas davantage. 
<b>E )</b> Fixez l'extrémité du câble terminée au système de support PV à l'aide d'un attache-câble ou d'une attache autobloquante afin que le câble et la terminaison ne touchent pas le toit. 	<b>E )</b> Fixez l'extrémité du câble terminée au système de support PV à l'aide d'un attache-câble ou d'une attache autobloquante afin que le câble et la terminaison ne touchent pas le toit. 



### 8 Fin de l'installation du boîtier de raccordement/sectionneur AC

- Connectez le câble Enphase Q au boîtier de raccordement/sectionneur AC.
- Notez que le câble Q utilise le code couleur suivant pour le câblage :

Monophasé	Triphasé
Marron – L1 actif	Marron – L1 actif
Bleu – Neutre	Noir – L2 actif
	Gris – L3 actif
	Bleu – Neutre

**REMARQUE** : Le câble Q assure un roulement interne entre L1, L2 et L3 afin de fournir 400 V AC équilibrés (triphasé), alternant ainsi les phases entre les micro-onduleurs.

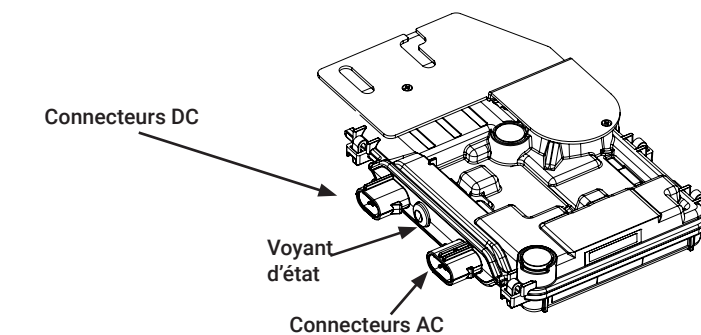
**REMARQUE** : Réduisez le nombre de connecteurs du câble Q inutilisés avec les systèmes triphasés. Lorsque des connecteurs de câble demeurent inutilisés sur un système triphasé, cela crée un déséquilibre des phases sur le circuit de dérivation. Si plusieurs connecteurs de câble sont sur plusieurs circuits de dérivation, le déséquilibre peut se multiplier.



### 9 Connecter les modules PV



- Connectez les fils de sortie DC de chaque module PV aux connecteurs d'entrée DC du micro-onduleur.
- Vérifiez le voyant sur le côté du connecteur du micro-onduleur. Le voyant DEL clignote six fois lors de la mise sous tension DC.
- Installez les modules PV au-dessus des micro-onduleurs.



### 10 Mise sous tension du système

- Fermez le sectionneur ou le disjoncteur AC pour le circuit de dérivation.
- Fermez le disjoncteur général de l'AGCP d'injection. Votre système va augmenter la production d'électricité jusqu'à atteindre son maximum après un temps d'attente de 6 minutes.
- Vérifiez le voyant sur le côté du connecteur du micro-onduleur :

Voyant	Indique
Vert clignotant	Fonctionnement normal. Le réseau AC fonctionne normalement et la communication avec l'Envoy-S est établie.
Orange clignotant	Le réseau AC fonctionne normalement, mais la communication avec l'Envoy-S n'est pas établie.
Rouge clignotant	Le réseau AC n'est pas présent ou ne respecte pas les spécifications.
Rouge fixe	Présence d'une condition « Résistance DC faible, système hors tension » active. Pour réinitialiser, reportez-vous au Manuel d'installation et d'utilisation de l'Envoy-S d'Enphase sur le site : <a href="http://www.enphase.com/support">http://www.enphase.com/support</a> .

## ACTIVER LA SURVEILLANCE ET SÉLECTIONNER LE PROFIL DE RÉSEAU

Après avoir installé les micro-onduleurs, suivez les procédures reprises dans le *Guide d'installation rapide de l'Enphase Envoy-S* pour activer la surveillance du système, configurer les fonctions de gestion du réseau et terminer l'installation.

- Connectez l'Envoy-S
- Détectez les périphériques et sélectionnez le profil de réseau
- Se connecter à Enlighten
- Enregistrez le système
- Modifiez le champ PV

## SÉCURITÉ

**CONSIGNES DE SÉCURITÉ IMPORTANTES CONSERVEZ CES INFORMATIONS.** Ce guide contient des instructions importantes que vous devez suivre lors de l'installation des micro-onduleurs Enphase IQ 7A.

	<b>AVERTISSEMENT</b> : surface chaude.
	<b>AVERTISSEMENT</b> : voir les consignes de sécurité.
	<b>DANGER</b> : Risque d'électrocution.
	<b>Reportez-vous au manuel</b>
	<b>Double isolation</b>

Symboles de sécurité	
	<b>DANGER</b> : indique une situation dangereuse qui, si elle n'est pas évitée, aura comme conséquence la mort ou des blessures.
	<b>AVERTISSEMENT</b> : indique une situation où le non-respect des instructions peut constituer un danger pour la sécurité ou entraîner un dysfonctionnement de l'équipement. Soyez extrêmement prudent et suivez attentivement les instructions.
	<b>AVERTISSEMENT</b> : indique une situation où le non-respect des instructions peut engendrer des brûlures.
	<b>REMARQUE</b> : signale des informations particulièrement importantes pour le fonctionnement optimal du système.

### Sécurité générale

	<b>DANGER</b> : Risque d'électrocution. N'utilisez jamais le matériel Enphase d'une manière non spécifiée par le fabricant. Cela peut entraîner la mort ou des blessures graves, ou endommager l'équipement.
	<b>DANGER</b> : Risque d'électrocution. Notez que l'installation de cet équipement présente un risque d'électrocution.
	<b>DANGER</b> : Risque d'électrocution. Les conducteurs DC de ce système photovoltaïque ne sont pas mis à la terre et peuvent être mis sous tension.
	<b>DANGER</b> : Risque d'électrocution. Débranchez toujours le circuit de dérivation AC avant toute maintenance. Ne débranchez jamais les connecteurs DC sous tension.
	<b>DANGER</b> : Risque d'électrocution. Risque d'incendie. Utilisez uniquement des composants de système électrique approuvés pour les emplacements humides.
	<b>DANGER</b> : Risque d'électrocution. Risque d'incendie. Seul un technicien qualifié est habilité à dépanner, installer ou remplacer un micro-onduleur Enphase ou le câble Engage et les accessoires.
	<b>DANGER</b> : Risque d'électrocution. Risque d'incendie. Assurez-vous que tout le câblage AC et DC est correct et qu'aucun des câbles AC ou DC n'est pincé ni endommagé. Assurez-vous que les boîtiers de jonction AC sont correctement fermés.
	<b>DANGER</b> : Risque d'électrocution. Risque d'incendie. Ne dépassez pas le nombre maximal de micro-onduleurs d'un circuit de dérivation AC qui est indiqué dans le manuel. Vous devez protéger le circuit de dérivation AC de chaque micro-onduleur par un disjoncteur ou un fusible de 20 A (monophasé) ou de 25 A (triphasé) maximum, le cas échéant.
	<b>DANGER</b> : Risque d'électrocution. Risque d'incendie. <b>AVERTISSEMENT</b> : notez que seul un technicien qualifié est habilité à relier le micro-onduleur Enphase au réseau électrique.
	<b>AVERTISSEMENT</b> : risque d'endommagement de l'équipement. Les connecteurs mâle et femelle Enphase doivent uniquement être couplés avec les connecteurs mâle ou femelle correspondants.
	<b>AVERTISSEMENT</b> : avant d'installer ou d'utiliser le micro-onduleur Enphase, lisez toutes les instructions et mises en garde figurant dans la description technique, sur le système de micro-onduleurs Enphase et l'équipement photovoltaïque (PV).

	<b>AVERTISSEMENT</b> : ne connectez pas de micro-onduleur Enphase au réseau électrique et ne mettez pas le ou les circuits AC sous tension avant d'avoir exécuté toutes les procédures d'installation et reçu l'approbation préalable de la compagnie d'électricité.
	<b>AVERTISSEMENT</b> : quand le champ PV est exposé à la lumière, la tension DC alimente le PCE.
	<b>AVERTISSEMENT</b> : un câblage incorrect des phases peut causer des dommages irréversibles à l'installation des micro-onduleurs. Vérifiez tout le câblage avant la mise sous tension.
	<b>REMARQUE</b> : pour assurer une fiabilité optimale et satisfaire aux exigences de la garantie, installez le micro-onduleur Enphase et le câble Enphase Q selon les instructions fournies dans le présent manuel.
	<b>REMARQUE</b> : prévoyez un point d'appui pour le câble Enphase Q tous les 300 mm.
	<b>REMARQUE</b> : réalisez toutes les installations électriques conformément à toutes les normes électriques locales en vigueur.
	<b>REMARQUE</b> : les connecteurs AC et DC du câblage sont conçus de manière à être connectés uniquement avec un micro-onduleur Enphase.
	<b>REMARQUE</b> : La protection contre la foudre et la surtension qui en résulte doit être conforme aux normes locales.

### Sécurité du micro-onduleur

	<b>DANGER</b> : Risque d'électrocution. Risque d'incendie. N'essayez pas de réparer le micro-onduleur Enphase ; il ne contient pas de pièce remplaçable par l'utilisateur. Si l'on tombe en panne, contactez le service client d'Enphase pour obtenir un numéro d'autorisation de retour (numéro RMA) et lancer la procédure de remplacement. L'altération ou l'ouverture du micro-onduleur Enphase annulera la garantie.
	<b>DANGER</b> : Risque d'incendie. Les conducteurs DC de ce système photovoltaïque doivent être marqués Circuit PV ou Câble PV lorsqu'ils sont raccordés à un micro-onduleur Enphase.
	<b>AVERTISSEMENT</b> : vous devez faire correspondre la plage des tensions de fonctionnement DC du module PV avec la plage des tensions d'entrée autorisées du micro-onduleur Enphase.
	<b>AVERTISSEMENT</b> : La tension maximale en circuit ouvert du module PV ne doit pas dépasser la tension d'entrée maximale DC spécifiée du micro-onduleur Enphase.
	<b>AVERTISSEMENT</b> : risque d'endommagement de l'équipement. Installez le micro-onduleur sous le module PV afin d'éviter une exposition directe à la pluie, aux rayons UV ou toute autre intempérie. Installez toujours le micro-onduleur du côté du cadre vers le dessus. N'installez pas le micro-onduleur à l'envers. N'exposez pas les connecteurs AC ni DC (que ce soit au niveau du branchement du câble Enphase Q, du module photovoltaïque ou du micro-onduleur) à la pluie ni à la condensation avant que les connecteurs soient couplés.
	<b>AVERTISSEMENT</b> : risque d'endommagement de l'équipement. Le micro-onduleur Enphase n'est pas protégé des problèmes dus à l'humidité retenue à l'intérieur du système de câblage Enphase. Ne raccordez jamais les micro-onduleurs aux câbles qui ont été laissés débranchés et exposés à des conditions humides. Cela annulera la garantie Enphase.
	<b>AVERTISSEMENT</b> : risque d'endommagement de l'équipement. Le micro-onduleur Enphase ne fonctionne qu'avec les modules photovoltaïques standards compatibles et dotés d'un taux de capacité, d'un voltage et d'un courant nominal adéquats. Les appareils non pris en charge comprennent les modules PV intelligents, les piles à combustible, les turbines éoliennes ou hydrauliques, les générateurs DC, les batteries provenant d'autres fabricants, etc. Ces appareils ne fonctionnent pas comme les modules PV standards, par conséquent leur fonctionnement et leur conformité ne peuvent être garantis. Ces appareils peuvent aussi endommager les micro-onduleurs Enphase si le courant nominal dépasse celui nécessaire pour les micro-onduleurs Enphase, ce qui rendra le système non sécurisé et potentiellement dangereux.

	<b>AVERTISSEMENT</b> : risque de brûlure cutanée. Le corps du micro-onduleur Enphase est le dissipateur thermique. Dans des conditions de fonctionnement normales, la température dépasse de 20°C la température ambiante, mais dans des conditions extrêmes le micro-onduleur peut atteindre 90°C. Pour réduire les risques de brûlure, soyez vigilant lors de la manipulation des micro-onduleurs.
	<b>REMARQUE</b> : le micro-onduleur Enphase a une tension et des valeurs limites de fréquence ajustables sur site qui doivent être définies, en fonction des exigences locales. Les réglages ne peuvent être effectués que par un installateur agréé qui respecte les exigences du fournisseur d'électricité local.

### Sécurité du câble Enphase Q

	<b>DANGER</b> : Risque d'électrocution. N'installez pas le terminateur lorsque le câble est sous tension.
	<b>DANGER</b> : Risque d'électrocution. Risque d'incendie. Lorsque vous retirez la gaine du câble Enphase Q, assurez-vous que les conducteurs ne sont pas abîmés. Si les câbles exposés sont abîmés, il se peut que le système ne fonctionne pas correctement.
	<b>DANGER</b> : Risque d'électrocution. Risque d'incendie. Ne laissez pas les connecteurs AC du câble Enphase Q découverts pendant longtemps. Équipez tous les connecteurs inutilisés d'un bouchon d'étanchéité.
	<b>DANGER</b> : Risque d'électrocution. Risque d'incendie. Assurez-vous que des bouchons d'étanchéité ont été installés sur tous les connecteurs AC inutilisés. Les connecteurs AC non utilisés sont sous tension lorsque le système est en service.
	<b>AVERTISSEMENT</b> : n'utilisez la terminaison à la suite de l'installation, le mécanisme à verrouillage est détruit. Ne réutilisez pas la terminaison. Si le mécanisme de verrouillage est défectueux, n'utilisez pas la terminaison. Ne forcez pas et ne manipulez pas le mécanisme à verrouillage.
	<b>AVERTISSEMENT</b> : lors de l'installation du câble Enphase Q, fixez un éventuel câble flottant pour éviter tout risque de déclenchement intempestif.
	<b>REMARQUE</b> : Les modèles de micro-onduleurs Enphase repris dans ce guide n'exigent pas de conducteurs d'électrode de terre, de conducteurs de terre ni de conducteurs mis à la masse (neutre). Le micro-onduleur dispose d'une double isolation de classe II et comprend un dispositif de protection contre les défauts de terre. Pour prendre en charge le dispositif de protection contre les défauts, utilisez uniquement des modules photovoltaïques équipés de câbles DC étiquetés Fil PV ou Câble PV.
	<b>REMARQUE</b> : lorsque vous enroulez le câble Enphase Q, ne formez aucune boucle inférieure à 12 cm de diamètre.
	<b>REMARQUE</b> : Si vous devez déplacer un bouchon d'étanchéité, il faut utiliser un outil de déconnexion Enphase.
	<b>REMARQUE</b> : lors de l'installation du câble Enphase Q et des accessoires, respectez les instructions suivantes : <ul style="list-style-type: none"><li>N'exposez pas la terminaison ni les connexions du câble à du liquide direct sous pression (jets d'eau, etc.).</li><li>N'exposez pas la terminaison ni les connexions du câble à une immersion permanente.</li><li>N'exposez pas la terminaison ni les connexions du câble à une tension continue (par ex. à une tension due à la traction ou à la flexion du câble à proximité de la connexion).</li><li>N'utilisez que les connecteurs et les câbles fournis.</li><li>Évitez la contamination ou les débris dans les connecteurs.</li><li>Utilisez la terminaison et les connexions du câble uniquement lorsque toutes les pièces sont présentes et intactes.</li><li>N'installez pas et n'utilisez pas le système dans les environnements potentiellement explosifs.</li><li>Ne laissez pas l'embout de terminaison entrer en contact avec une flamme nue.</li><li>Ne placez la terminaison qu'en utilisant les outils indiqués et de la manière indiquée.</li><li>Utilisez la terminaison pour fermer l'extrémité du conducteur du câble Enphase Q ; aucune autre méthode n'est autorisée.</li></ul>