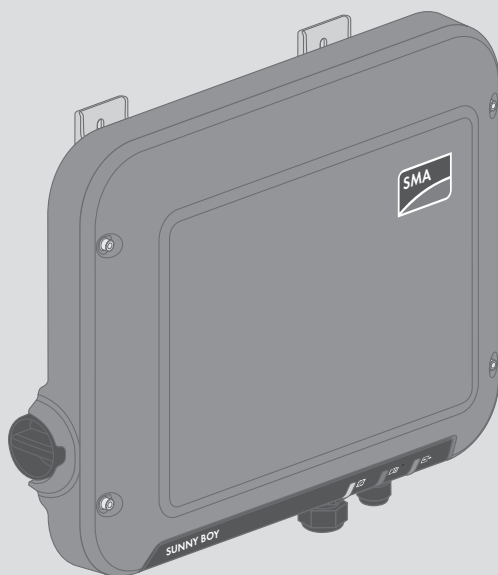


Bedieningshandleiding
SUNNY BOY 1.5 / 2.0 / 2.5



Juridische bepalingen

De informatie in deze documenten is eigendom van SMA Solar Technology AG. Van dit document mag niets worden gemultipliseerd, in een datasysteem worden opgeslagen of op andere wijze (elektronisch, mechanisch middels fotokopie of opname) worden overgenomen zonder voorafgaande schriftelijke toestemming van SMA Solar Technology AG. Een bedrijfsinterne reproductie ten behoeve van de evaluatie of het correcte gebruik van het product is zonder toestemming toegestaan.

SMA Solar Technology AG geeft geen toezeggingen of garanties, niet expliciet noch stilzwijgend met betrekking tot elke documentatie of de daarin beschreven software en toebehoren. Hiertoe horen ondermeer (maar zonder inperking hiervan) impliciete garantie van de marktbaarheid en de geschiktheid voor een bepaald doel. Alle toezeggingen hierover of garanties worden hiermee uitdrukkelijk weerlegd. SMA Solar Technology AG en diens vakhandelaars zijn nooit aansprakelijk voor eventuele directe of indirecte toevallige navolgende verliezen of schades.

De bovengenoemde uitsluiting van impliciete garanties kan niet in alle gevallen worden toegepast. Wijzigingen van specificaties blijven voorbehouden. Dit document is met veel inspanning en uiterst zorgvuldig opgesteld om de meest actuele stand van zake te waarborgen. De lezer wordt echter nadrukkelijk gewezen op het feit, dat SMA Solar Technology AG het recht behoudt, zonder aankondiging vooraf respectievelijk volgens de desbetreffende bepalingen van het bestaande leveringscontract, wijzigingen van deze specificaties uit te voeren, die SMA met het oog op productverbeteringen en gebruikservaringen geschikt vindt. SMA Solar Technology AG is niet aansprakelijk voor eventuele indirecte, toevallige navolgende verliezen of schades die zijn ontstaan door uitsluitend te vertrouwen op het onderhavige materiaal, onder andere door weglating van informatie, typefouten, rekenfouten of fouten in de structuur van het voorliggende document.

SMA garantie

De actuele garantievoorwaarden kunt u downloaden op www.SMA-Solar.com.

Softwarelicenties

De licenties voor de gebruikte softwaremodules kunt u oproepen via de gebruikersinterface van het product.

Handelsmerken

Alle handelsmerken worden erkend, ook als deze niet afzonderlijk zijn aangeduid. Als de aanduiding ontbreekt, betekent dit niet dat een product of teken vrij is.

SMA Solar Technology AG

Sonnenallee 1

34266 Niestetal

Duitsland

Tel. +49 561 9522-0

Fax +49 561 9522-100

www.SMA.de

E-mail: info@SMA.de

Stand: 17-1-2019

Copyright © 2018 SMA Solar Technology AG. Alle rechten voorbehouden.

Inhoudsopgave

1	Toelichting bij dit document.....	7
1.1	Geldigheid.....	7
1.2	Doelgroep	7
1.3	Inhoud en structuur van het document.....	7
1.4	Niveaus veiligheidswaarschuwing.....	7
1.5	Symbolen in het document	8
1.6	Markeringen in document	8
1.7	Benamingen in het document.....	9
1.8	Aanvullende informatie.....	9
2	Veiligheid.....	10
2.1	Reglementair gebruik.....	10
2.2	Belangrijke veiligheidsaanwijzingen.....	10
3	Leveringsomvang.....	14
4	Productoverzicht.....	15
4.1	Productbeschrijving	15
4.2	Symbolen op het product.....	16
4.3	Interfaces en functies.....	17
4.4	Ledsignalen.....	19
5	Montage.....	21
5.1	Voorwaarden voor de montage	21
5.2	Omvormer monteren.....	23
6	Elektrische aansluiting	26
6.1	Overzicht van het aansluitpaneel	26
6.2	AC-aansluiting	27
6.2.1	Voorwaarden voor de AC-aansluiting	27
6.2.2	Omvormer op het openbare stroomnet aansluiten	28
6.2.3	Extra aarding aansluiten	30
6.3	Netwerkkabel aansluiten.....	31
6.4	DC-aansluiting	33
6.4.1	Voorwaarden voor de DC-aansluiting	33
6.4.2	DC-connectoren confectioneren	34
6.4.3	PV-generator aansluiten	36
6.4.4	DC-connectoren demonteren	37
7	Inbedrijfstelling.....	39

7.1	Werkwijze bij de inbedrijfstelling.....	39
7.2	De omvormer in bedrijf stellen.....	39
7.3	Kies een configuratieoptie.....	41
7.4	Zelftest starten (voor Italië en Dubai).....	44
8	Bediening	45
8.1	Opbouw van een verbinding met de gebruikersinterface.....	45
8.1.1	Directe verbinding via ethernet maken	45
8.1.2	Directe verbinding via WLAN maken	45
8.1.3	Verbinding via ethernet in lokaal netwerk maken	47
8.1.4	Verbinding via WLAN in lokaal netwerk maken	48
8.2	Bij de gebruikersinterface aan- en afmelden.....	49
8.3	Opbouw van de startpagina van de gebruikersinterface	51
8.4	Installatiewizard starten.....	53
8.5	WPS-functie activeren	54
8.6	WLAN uit- en inschakelen	55
8.7	Dynamische vermogensweergave uitschakelen.....	56
8.8	Wachtwoord wijzigen	57
8.9	Bedrijfsparameters wijzigen	57
8.10	Landspecifieke gegevensrecord instellen	58
8.11	Terugleverbeheer configureren	59
8.12	Modbus-modules configureren.....	59
8.13	Ontvangst van stuursignalen activeren (alleen voor Italië)	60
8.14	Aardleidingsbewaking uitschakelen	61
8.15	Energiemeters configureren.....	61
8.16	SMA OptiTrac Global Peak instellen.....	62
8.17	Configuratie opslaan in bestand.....	62
8.18	Configuratie uit bestand overnemen.....	62
8.19	Firmware-update uitvoeren	63
9	Omvormer spanningsvrij schakelen.....	64
10	Omvormer reinigen	66
11	Zoeken naar fouten	67
11.1	Wachtwoord vergeten.....	67
11.2	Gebeurtenismeldingen.....	68
11.3	PV-installatie op aardlek controleren	83
12	Omvormer buiten bedrijf stellen.....	88
13	Technische gegevens	89

14 Contact	94
15 EU-markering van overeenstemming.....	96

1 Toelichting bij dit document

1.1 Geldigheid

- SB1.5-1VL-40 (Sunny Boy 1.5) vanaf firmwareversie 2.05.02.R
- SB2.0-1VL-40 (Sunny Boy 2.0) vanaf firmwareversie 2.05.02.R
- SB2.5-1VL-40 (Sunny Boy 2.5) vanaf firmwareversie 2.05.02.R

1.2 Doelgroep

Dit document is bedoeld voor vakmensen en eindgebruikers. De werkzaamheden die in dit document zijn aangeduid door een waarschuwingssymbool en de aanduiding "vakman" mogen uitsluitend door vakmensen worden uitgevoerd. Werkzaamheden waarvoor geen bijzondere kwalificatie nodig is, zijn niet gekenmerkt en mogen ook door eindgebruikers worden uitgevoerd. De vakmensen moeten over de volgende kwalificaties beschikken:

- kennis over het functioneren en het bedienen van een omvormer
- geschoold in de omgang met de gevaren en risico's bij het installeren, repareren en bedienen van elektrische apparaten en installaties
- opgeleid voor de installatie en inbedrijfstelling van elektrische apparaten en installaties
- kennis van de geldende wetgeving, normen en richtlijnen
- kennis over en naleving van dit document, inclusief alle veiligheidsaanwijzingen

1.3 Inhoud en structuur van het document

Dit document beschrijft de montage, installatie, inbedrijfstelling, configuratie, bediening, zoeken naar fouten en de buiten bedrijfstelling van de gebruikersinterface van het product.

De actuele versie van dit document en aanvullende informatie over het product vindt u in PDF-formaat en als eManual op www.SMA-Solar.com. De eManual kunt u ook via de gebruikersinterface van het product oproepen.

Afbeeldingen in dit document zijn teruggebracht tot wezenlijke details en kunnen afwijken van het echte product.

1.4 Niveaus veiligheidswaarschuwing

De volgende niveaus veiligheidswaarschuwingen kunnen bij het omgaan met het product optreden.

GEVAAR

Markeert een veiligheidsaanwijzing waarvan het niet in acht nemen direct tot de dood of tot zwaar lichamelijk letsel leidt.

WAARSCHUWING

Markeert een veiligheidsaanwijzing waarvan het niet in acht nemen tot de dood of ernstig lichamelijk letsel kan leiden.



⚠ VOORZICHTIG

Markeert een veiligheidsaanwijzing waarvan het niet in acht nemen tot licht of middelzwaar lichamelijk letsel kan leiden.

LET OP

Markeert een veiligheidsaanwijzing waarvan het niet in acht nemen tot materiële schade kan leiden.

1.5 Symbolen in het document

Symbol	Toelichting
	Informatie die voor een specifiek onderwerp of doel van belang is, maar niet relevant is voor de veiligheid
<input type="checkbox"/>	Voorwaarde waaraan voor een specifiek doel moet worden voldaan
<input checked="" type="checkbox"/>	Gewenst resultaat
x	Eventueel voorkomend probleem
	Voorbeeld
▲ VAKMAN	Hoofdstuk waarin werkzaamheden worden beschreven die uitsluitend door vakmensen mogen worden uitgevoerd

1.6 Markeringen in document

Markering	Toepassing	Voorbeeld
vet	<ul style="list-style-type: none"> Meldingen aansluitingen elementen van een gebruikersinterface elementen die u moet selecteren elementen die u moet invoeren 	<ul style="list-style-type: none"> Aders aansluiten op de aansluitklemmen X703.1 tot X703.6. Voer in het veld Minuten de waarde 10 in.
>	<ul style="list-style-type: none"> verbindt meerdere elementen die u moet selecteren 	<ul style="list-style-type: none"> Selecteer Instellingen > Datum.
[knop] [toets]	<ul style="list-style-type: none"> knop of toets die u moet selecteren of indrukken 	<ul style="list-style-type: none"> Selecteer [Enter].

1.7 Benamingen in het document

Volledige benaming	Benaming in dit document
Sunny Boy	Omvormer, product

1.8 Aanvullende informatie

Meer informatie vindt u op www.SMA-Solar.com.

Titel en inhoud van de informatie	Soort informatie
"Application for SMA Grid Guard Code"	Formulier
"PUBLIC CYBER SECURITY - Richtlijnen voor een veilige communicatie met PV-installaties"	Technische informatie
"Rendement en derating" Rendement en derating-gedrag van de SMA-omvormer	Technische informatie
"Meetwaarden en parameters" Overzicht van alle bedrijfsparameters van de omvormer en hun instelmogelijkheden	Technische informatie
"Modbus® parameters en meetwaarden" Apparaatspecifieke register-HTML	Technische informatie
"SMA Modbus®-Schnittstelle" (SMA Modbus®-interface) Informatie over de inbedrijfstelling en configuratie van de SMA Modbus-interface	Technische informatie

2 Veiligheid

2.1 Reglementair gebruik

De Sunny Boy is een PV-omvormer zonder transformator die de gelijkstroom van de PV-generator omzet in netconforme wisselstroom en deze aan het openbare stroomnet teruglevert.

Het product is geschikt voor gebruik binnens- en buitenshuis.

Het product mag uitsluitend met PV-panelen van beschermingsklasse II conform IEC 61730, gebruiksklasse A worden gebruikt. De toegepaste PV-panelen moeten geschikt zijn voor gebruik met dit product.

Het product heeft geen transformator en beschikt dus niet over een galvanische scheiding. Het product mag niet worden gebruikt met PV-panelen waarvan de uitgangen geaard zijn. Daardoor zou het product defect kunnen raken. Het product mag worden gebruikt met PV-panelen waarvan het frame geaard is.

PV-panelen met grote capaciteit ten opzichte van aarde mogen alleen worden gebruikt als hun koppelcapaciteit niet groter is dan 900 nF (zie voor informatie over de berekening van de koppelcapaciteit de technische informatie "Capacitieve afvoerstromen" op www.SMA-Solar.com). Het toegestane operationele bereik en de installatievereisten van alle componenten moeten te allen tijde worden aangehouden.

Het product mag alleen worden gebruikt in landen waarvoor het is toegelaten of waarvoor het door SMA Solar Technology AG en de netwerkexploitant is vrijgegeven.

Gebruik het product uitsluitend conform de aanwijzingen van de bijgevoegde documentatie en conform de plaatselijke wetgeving, bepalingen, voorschriften en normen. Andere toepassingen kunnen tot persoonlijk letsel of materiële schade leiden.

Wijzigingen van het product, bijvoorbeeld veranderingen of montage van onderdelen, zijn alleen toegestaan met uitdrukkelijke schriftelijke toestemming van SMA Solar Technology AG. Als er niet goedgekeurde wijzigingen worden uitgevoerd, vervalt de garantie en in de meeste gevallen ook de typegoedkeuring. SMA Solar Technology AG is in geen geval aansprakelijk voor schade die door zulke wijzigingen is ontstaan.

Elke vorm van gebruik van het product, dat niet overeenkomt met het onder reglementair gebruik omschreven gebruik, wordt als niet-reglementair gebruik beschouwd.

De meegeleverde documentatie maakt deel uit van het product. De documentatie moet worden gelezen, in acht worden genomen en op een altijd toegankelijke plek droog worden bewaard.

Dit document vervangt niet regionale, nationale, provinciale of gemeentelijke wetgeving, voorschriften of normen, die voor de installatie en de elektrische veiligheid van het product gelden. SMA Solar Technology AG accepteert geen verantwoordelijkheid voor het aanhouden resp. niet aanhouden van deze wetgeving of bepalingen in relatie met de installatie van het product.

Het typeplaatje moet permanent op het product zijn aangebracht.

2.2 Belangrijke veiligheidsaanwijzingen

Handleiding bewaren

Dit hoofdstuk bevat veiligheidsaanwijzingen die bij alle werkzaamheden aan en met het product in acht genomen moeten worden.

Het product is volgens internationale veiligheidseisen ontworpen en getest. Ondanks een zorgvuldige constructie bestaan, net zoals bij alle elektrische of elektronische apparaten, restgevaaren. Lees dit hoofdstuk aandachtig door en neem altijd alle veiligheidsaanwijzingen in acht om lichamelijk letsel of materiële schade te voorkomen en een lange levensduur van het product te garanderen.

GEVAAR

Levensgevaar door elektrische schokken bij het aanraken van spanning geleidende DC-kabel

De PV-panelen produceren bij lichtinval gevaarlijk hoge gelijkspanning, die op de DC-kabels staat. Het aanraken van spanningvoerende DC-kabels leidt tot de dood of tot levensgevaarlijk letsel als gevolg van een elektrische schok.

- Schakel het product spanningsvrij en beveilig het tegen herinschakelen.
- Raak geen vrijliggende spanningsvoerende onderdelen of kabels aan.
- De DC-connectoren niet onder belasting loskoppelen.
- Draag bij alle werkzaamheden aan het product geschikte persoonlijke beschermingsmiddelen.

GEVAAR

Levensgevaar door elektrische schokken bij het aanraken van spanning geleidende onderdelen bij geopend product

Tijdens bedrijf zijn op de spanning geleidende onderdelen en kabels in het product hoge spanningen actief. Het aanraken van spanningvoerende onderdelen en kabels leidt tot de dood of tot levensgevaarlijk letsel als gevolg van een elektrische schok.

- Open het product niet.

GEVAAR

Levensgevaar door elektrische schok bij het aanraken van een niet geaard PV-paneel of generatorframe

Het aanraken van een niet geaard PV-paneel of generatorframe heeft levensgevaarlijke of dodelijk letsel door elektrische schokken tot gevolg.

- Zorg ervoor dat het frame van de PV-panelen, het frame van de generator en elektrisch geleidende oppervlakken volledig geleidend met elkaar verbonden en geaard zijn. Neem daarbij de ter plaatse geldende voorschriften in acht.

⚠ GEVAAR**Levensgevaar door elektrische schok bij aanraken van installatiedelen welke onder spanning staan bij een aardlek**

Als zich een aardlek voordoet, kunnen onderdelen van de installatie onder spanning staan. Het aanraken van spanningvoerende onderdelen en kabels leidt tot de dood of tot levensgevaarlijk letsel als gevolg van een elektrische schok.

- Schakel het product spanningsvrij en beveilig het tegen herinschakelen.
- Pak de kabels van de PV-generator uitsluitend aan de isolatie vast.
- Raak de onderdelen van de onderconstructie en het frame van de PV-generator niet aan.
- Sluit geen PV-strings met aardlek op de omvormer aan.

⚠ GEVAAR**Levensgevaar door elektrische schok bij overspanningen en ontbrekende overspanningsbeveiliging**

Als een overspanningsbeveiliging ontbreekt, kunnen overspanningen (bijv. door blikseminslag) via de netwerkkabels of andere datakabels het gebouw in worden geleid en aan andere binnen hetzelfde netwerk aangesloten apparaten worden doorgeleid. Het aanraken van spanningvoerende onderdelen en kabels leidt tot de dood of tot levensgevaarlijk letsel als gevolg van een elektrische schok.

- Zorg ervoor dat alle apparaten van het netwerk zijn geïntegreerd in de bestaande overspanningsbeveiliging.
- Waarborg bij installatie van de netwerkkabel in buitenomstandigheden, dat bij de overgang van de netwerkkabel van het product naar het buitengebied een passende overspanningsbeveiliging aanwezig is.
- De ethernet-interface van de omvormer is geclassificeerd als "TNV-1" en biedt een beveiliging tegen overspanningen tot 1,5 kV.

⚠ VOORZICHTIG**Verbrandingsgevaar door hete onderdelen van de behuizing**

Tijdens gebruik kunnen onderdelen van de behuizing heet worden.

- Raak tijdens bedrijf uitsluitend de behuizingsdeksel van de omvormer aan.

⚠ VOORZICHTIG**Gevaar voor lichamelijk letsel door het gewicht van het product**

Door verkeerd tillen en door het naar beneden vallen van het product tijdens transport of ophangen of uithangen kan lichamelijk letsel ontstaan.

- Het product voorzichtig transporteren en optillen. Let daarbij op het gewicht van het product.
- Draag bij alle werkzaamheden aan het product geschikte persoonlijke beschermingsmiddelen.

LET OP**Beschadiging door reinigingsmiddel**

Door het gebruik van reinigingsmiddelen kunnen het product en delen van het product beschadigd raken.

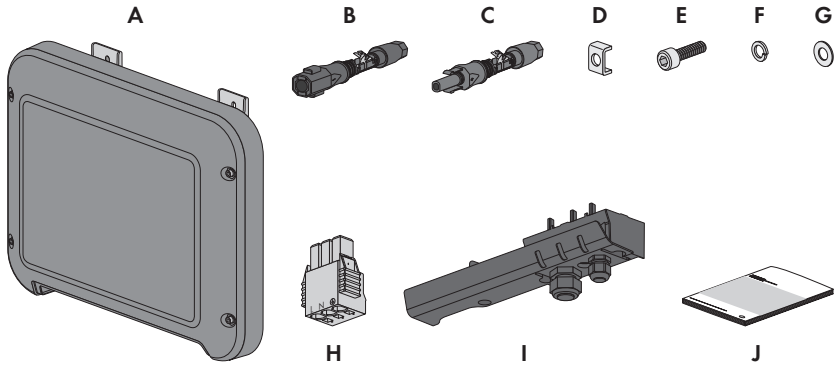
- Het product en alle delen van het product alleen met een doek schoonmaken die is bevochtigde met schoon water.

LET OP**Onherstelbare schade aan het meettoestel door overspanning**

- Gebruik alleen meettoestellen met een DC-ingangsspanningsbereik tot minimaal 1000 V of hoger.

3 Leveringsomvang

Controleer de levering op volledigheid en zichtbare beschadigingen. Neem contact op met uw vakhandelaar als de levering niet volledig of beschadigd is.

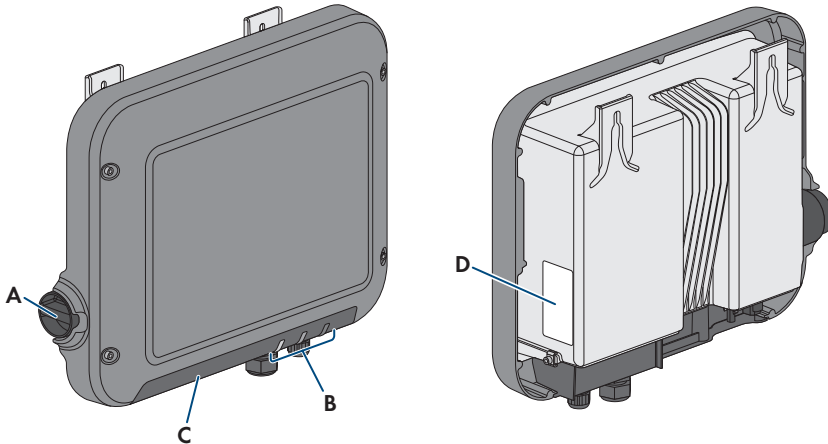


Afbeelding 1: Onderdelen van de leveringsomvang

Positie	Aantal	Aanduiding
A	1	Omvormer
B	1	Negatieve DC-connector
C	1	Positieve DC-connector
D	1	Klembeugel
E	1	Cilinderkopschroef M5x16
F	1	Veerring
G	1	Onderlegging
H	1	AC-stekker
I	1	Aansluitkap
J	1	Beknopte handleiding met wachtwoordsticker op de achterkant De sticker bevat de volgende gegevens: <ul style="list-style-type: none"> • identificatiecode PIC (Product Identification Code) voor de registratie van de installatie in de Sunny Portal • registratiecode RID (Registration Identifier) voor de registratie van de installatie in de Sunny Portal • WLAN-wachtwoord WPA2-PSK (Wi-Fi Protected Access 2 - Preshared Key) voor de directe verbinding met de omvormer via WLAN

4 Productoverzicht






4.1 Productbeschrijving










Afbeelding 2: Opbouw van de Sunny Boy

Positie	Aanduiding
A	DC-lastscheider
B	LED's De led's signaleren de bedrijfstoestand van de omvormer.
C	Aansluitkap Aansluitpaneel met kabelschroefverbinding voor aansluiting op het openbare stroomnet en het lokale netwerk
D	Typeplaatje Het typeplaatje identificeert het product eenduidig. Het typeplaatje moet permanent op het product zijn aangebracht. Op het typeplaatje vindt u de volgende informatie: <ul style="list-style-type: none"> • type apparaat (Model) • serienummer (Serial No. of S/N) • productiedatum (Date of manufacture) • Identificatiecode (PIC) voor de registratie in Sunny Portal • Registratiecode (RID) voor de registratie in Sunny Portal • WLAN-wachtwoord (WPA2-PSK) voor de directe verbinding met de gebruikersinterface van de omvormer via WLAN • specifieke kenmerken van het apparaat

4.2 Symbolen op het product

Symbol	Toelichting
	<p>Waarschuwing voor een gevaarlijke plaats</p> <p>Dit symbool geeft aan dat het product extra moet worden geaard als ter plaatse een extra aarding of een potentiaalvereffening vereist is.</p>
	<p>Waarschuwing voor gevaarlijke elektrische spanning</p> <p>Het product werkt met hoge spanningen.</p>
	<p>Waarschuwing voor hete oppervlakken</p> <p>Het product kan tijdens gebruik heet worden.</p>
	<p>Levensgevaar door hoge spanningen in de omvormer, wachttijd van 5 minuten aanhouden.</p> <p>Op de spanningvoerende onderdelen van de omvormer staan hoge spanningen die levensgevaarlijke elektrische schokken kunnen veroorzaken.</p> <p>Voordat er werkzaamheden aan de omvormer verricht worden, moet deze altijd op de in dit document beschreven manier spanningsvrij worden geschaakeld.</p>
	<p>Documentatie in acht nemen</p> <p>Neem alle met het product meegeleverde documentatie in acht.</p>
	<p>Documentatie in acht nemen</p> <p>Samen met de rode led geeft het symbool een fout aan.</p>
	<p>Omvormer</p> <p>Samen met de groene led geeft het symbool de bedrijfstoestand van omvormer aan.</p>
	<p>Gegevensoverdracht</p> <p>Samen met de blauwe led geeft het symbool de toestand van de netwerkverbinding aan.</p>
	<p>Aardleiding</p> <p>Dit symbool markeert de plaats voor de aansluiting van een aardleiding.</p>
	<p>Wisselstroom</p>
	<p>Gelijkstroom</p>

Symbol	Toelichting
	Het product beschikt over een galvanische scheiding.
	WEEE-markering Het product mag niet met het huisvuil worden meegegeven. Neem de op de installatielocatie geldende verwijderingsvoorschriften voor elektronisch afval in acht.
	Het product is geschikt voor buitenmontage.
IP65	Beschermingsgraad IP65 Het product is beschermd tegen binnendringen van stof en tegen water, dat vanuit elke richting als straal tegen de behuizing is gericht.
	CE-markering Het product voldoet aan de eisen van de toepasselijke EU-richtlijnen.
	RCM (Regulatory Compliance Mark) Het product voldoet aan de eisen van de toepasselijke Australische normen.
	ICASA Het product voldoet aan de eisen van de Zuid-Afrikaanse normen voor de telecommunicatie.
	ANATEL Het product voldoet aan de eisen van de Braziliaanse normen voor de telecommunicatie. Este equipamento opera em caráter secundário, isto é, não tem direito a proteção contra interferência prejudicial, mesmo de estações do mesmo tipo, e não pode causar interferência a sistemas operando em caráter primário.

4.3 Interfaces en functies

De omvormer is voorzien van de volgende interfaces en functies:

Gebruikersinterfaces voor bewaking en configuratie

De product is standaard uitgerust met een geïntegreerde webserver die een gebruikersinterface voor de configuratie en de bewaking van de product ter beschikking stelt. De gebruikersinterface van de product kan bij aanwezige WLAN- of ethernetverbinding met een eindapparaat (bijv. computer, tablet of smartphone) worden opgeroepen via de internetbrowser.

SMA Speedwire

De product is standaard uitgerust met SMA Speedwire. SMA Speedwire is een op ethernet gebaseerd communicatietype. SMA Speedwire is voor een datatransmissiesnelheid van 100 Mbit/s gedimensioneerd en maakt optimale communicatie mogelijk tussen Speedwire-apparaten in installaties.

SMA Webconnect

De omvormer is standaard uitgerust met een Webconnect-functie. De Webconnect-functie maakt directe datatransmissie tussen de omvormers en de internetportalen Sunny Portal en Sunny Places mogelijk, zonder extra communicatieapparaat en voor maximaal 4 omvormers per gevisualiseerde installatie. In installaties met meer dan 4 omvormers kan de datatransmissie tussen de omvormers en het internetportaal Sunny Portal via een datalogger (bijv. SMA Data Manager) op te bouwen of de omvormer over meerdere installaties te verdelen. Op uw gevisualiseerde installatie kunt u bij aanwezige WLAN- of ethernetverbinding direct via een internetbrowser uw eindapparaat benaderen.

Voor PV-installaties in Italië kan met Webconnect d.m.v. IEC61850-Goose-berichten de koppeling of scheiding van de omvormer aan/van het openbare stroomnet en de vastlegging van de te gebruiken frequentiegrenzen wordt geregeld.

WLAN

Het product is standaard uitgerust met een WLAN-interface. Bij levering is de WLAN-interface standaard geactiveerd. Als u geen gebruik wilt maken van WLAN, kunt u de WLAN-interface deactiveren.

Daarnaast beschikt de omvormer over een WPS-functie (WPS: Wi-Fi Protected Setup). Met behulp van de WPS-functie kan de omvormer automatisch verbinding maken met een eindapparaat (bijv. smartphone, tablet of computer). U kunt de WPS-functie activeren door 2 keer na elkaar op de behuizingsdeksel te kloppen. De open interface wordt vervolgens door snel knippen van de blauwe led op de omvormer aangegeven.

Beperkte functionaliteit bij vorst

De geïntegreerde WLAN-interface van de omvormer is alleen voor temperaturen tot -20 °C gedimensioneerd.

- Deactiveer de WLAN-interface bij lagere temperaturen (zie hoofdstuk 8.6, pagina 55).

Netbeheer

De product beschikt over functies die een bijdrage aan het netbeheer mogelijk maken.

Afhankelijk van de eisen van de netwerkexploitant kunt u de functies (bijv. begrenzing van het werkelijke vermogen) d.m.v. bedrijfsparameters activeren en configureren.

SMA OptiTrac Global Peak

SMA OptiTrac Global Peak is een doorontwikkeling van de SMA OptiTrac en zorgt ervoor dat het vermogenspunt van de omvormer het optimale vermogenspunt van de PV-generator (MPP) altijd precies volgt. Met SMA OptiTrac Global Peak herkent de omvormer bovendien meerdere vermogensmaxima binnen het beschikbare werkingbereik. Dit komt met name voor bij PV-strings die zich gedeeltelijk in de schaduw bevinden. SMA OptiTrac Global Peak is standaard geactiveerd.

Aardlekbewaking voor alle stroomtypen

De aardlekbewaking voor alle stroomtypen herkent verschilstromen aan de gelijk- en de wisselstroomzijde. De geïntegreerde verschilstroomsensor registreert bij eenfasige en driefasige omvormers het stroomverschil tussen de nulleider en het aantal fasedraden. Als het stroomverschil abrupt groter wordt, wordt de omvormer van het openbare stroomnet losgekoppeld.

Verbinding met de SMA Energy Meter

De omvormer kan direct gegevens m.b.t. het energieverbruik binnen het huishouden van een SMA Energy Meter ontvangen, als deze binnen de installatie is geïnstalleerd.

SMA Smart Connected

SMA Smart Connected is de kosteloze monitoring van de omvormer via Sunny Portal. Dankzij SMA Smart Connected worden exploitant en vakman automatisch en proactief geïnformeerd over optredende events van de omvormer.

SMA Smart Connected wordt tijdens de registratie in Sunny Portal geactiveerd. Om SMA Smart Connected te gebruiken is het nodig, dat de omvormer continu met het Sunny Portal is verbonden en de gegevens van de exploitant en de vakman in Sunny Portal zijn opgenomen en actueel zijn.

4.4 Ledsignalen

Led-sigitaal	Toelichting
Groene led knippert (2 s aan en 2 s uit)	Wachten op teruglevervoorwaarden Er is nog niet voldaan aan de voorwaarden voor het terugleverbedrijf. Zodra er aan de voorwaarden is voldaan, schakelt de omvormer over naar het terugleverbedrijf.
Groene led knippert snel	Update van het hoofdproces Het hoofdproces van de omvormer wordt geactualiseerd.
Groene led brandt	Terugleverbedrijf De omvormer levert terug met een vermogen van meer dan 90%.
Groene led pulseert	Terugleverbedrijf De omvormer is met een dynamische vermogensindicatie via de groene LED uitgerust. Afhankelijk van het vermogen knippert de groene LED snel of langzaam. Desgewenst kun u de dynamische vermogensweergave via de groene LED uitschakelen.
Groene led is uit	De omvormer levert niet terug aan het openbare stroomnet.
Rode led brandt	Gebeurtenis opgetreden Als er een gebeurtenis optreedt, wordt bovendien op de gebruikersinterface van de omvormer of op het communicatieproduct een concrete gebeurtenismelding en het bijbehorende gebeurtenisnummer weergegeven.

Led-signaal	Toelichting
Blauwe led knippert langzaam gedurende ca. 1 minuut	<p>Communicatieverbinding wordt opgebouwd</p> <p>De omvormer maakt verbinding met een lokaal netwerk of brengt een directe verbinding via ethernet met een eindapparaat (bijv. computer, tablet of smartphone) tot stand.</p>
Blauwe led knippert snel gedurende circa 2 minuten	<p>WPS actief</p> <p>De WPS-functie is actief.</p>
Blauwe led brandt	<p>Communicatie actief</p> <p>Er is een actieve verbinding met een lokaal netwerk of er is een directe verbinding via ethernet met een eindapparaat (bijv. computer, tablet of smartphone).</p>

5 Montage

5.1 Voorwaarden voor de montage

Eisen aan de montagelocatie:

⚠ WAARSCHUWING

Levensgevaar door vuur of explosie

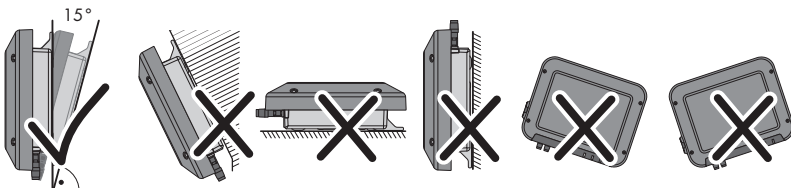
Ondanks een zorgvuldige constructie kan er bij elektrische apparaten brand ontstaan.

- Monteer het product niet op plekken waar zich licht ontvlambare stoffen of brandbare gasen bevinden.
- Monteer het product niet in explosiegevaarlijke omgevingen.

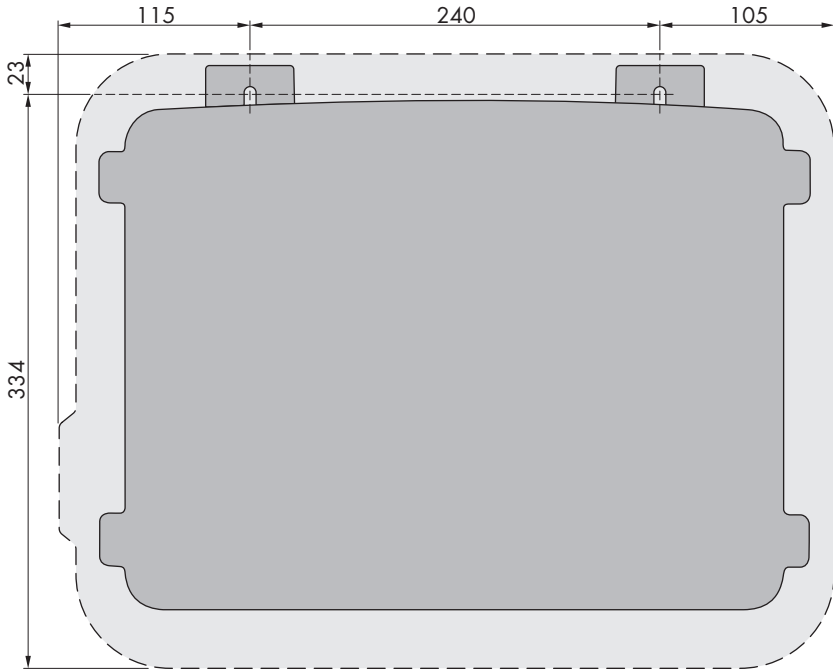
- Montage aan een paal is niet toegestaan.
- Er moet een vaste en effen ondergrond voor de montage beschikbaar zijn (bijv. beton of metselwerk). Het verschil tussen de buitenste bevestigingspunten mag niet groter zijn dan 5 mm.
- De montagelocatie moet geschikt zijn voor het gewicht en de afmetingen van het product (zie hoofdstuk 13 "Technische gegevens", pagina 89).
- De montagelocatie mag niet aan direct zonlicht blootgesteld zijn. Directe zoninstraling op het product kan leiden tot een vroegtijdige veroudering van kunststof onderdelen aan de buitenkant en te sterke verhitting. Als het product te heet wordt, wordt het vermogen automatisch beperkt om oververhitting te voorkomen.
- De montagelocatie moet te allen tijde vrij en veilig toegankelijk zijn zonder dat hiervoor extra hulpmiddelen (bijv. steigers of hefplatforms) nodig zijn. Anders zijn eventuele onderhoudswerkzaamheden slechts in beperkte mate mogelijk.
- De DC-lastscheider van het product moet vrij toegankelijk zijn.
- De klimatologische voorwaarden moeten aangehouden worden (zie hoofdstuk 13, pagina 89).
- Om een optimale werking te garanderen moet de omgevingstemperatuur tussen -25 °C en $+40\text{ °C}$ liggen.

Toegestane en niet toegestane montageposities:

- Het product mag uitsluitend in een toegestane positie worden gemonteerd. Daardoor wordt gegarandeerd dat er geen vocht in het product kan binnendringen.
- Het product moet zodanig worden gemonteerd dat u de ledsignalen gemakkelijk kunt aflezen.



Afbeelding 3: Toegestane en niet toegestane montageposities

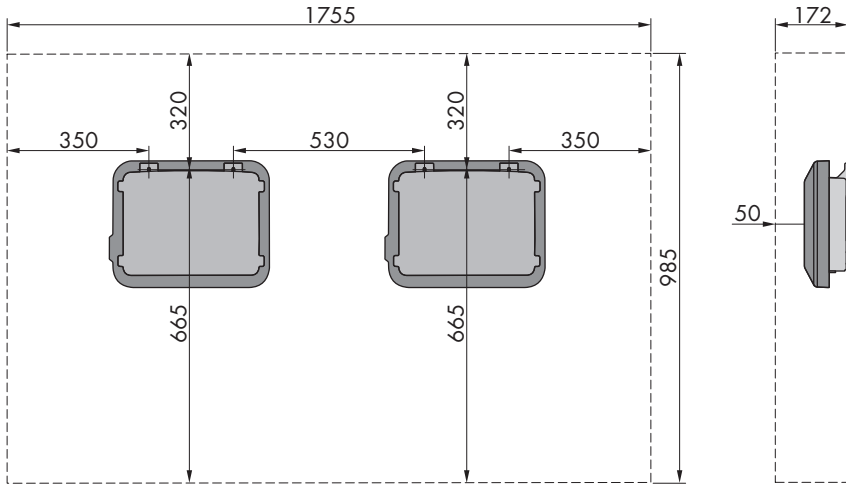
Afmetingen voor montage:

Afbeelding 4: Positie van de bevestigingspunten (afmetingen in mm)

Aanbevolen afstanden:

Wanneer de aanbevolen afstanden worden aangehouden, is voldoende warmteafvoer gewaarborgd. Daardoor voorkomt u een vermindering van het vermogen door een te hoge temperatuur.

- De aanbevolen afstanden tot muren, andere omvormers of voorwerpen moeten worden aangehouden.
- Als meerdere omvormers in ruimtes met hoge omgevingstemperaturen worden gemonteerd, moeten de afstanden tussen de omvormers worden vergroot en moet er voor voldoende aanvoer van frisse lucht worden gezorgd.



Afbeelding 5: Aanbevolen afstanden (afmetingen in mm)

5.2 Omvormer monteren

⚠ VAKMAN

Aanvullend vereist materiaal (niet bij de leveringsomvang inbegrepen):

- 2 zeskant-houtschroeven van roestvrij staal (SW 10, diameter: 6 mm), schroeflengte moet geschikt zijn voor de ondergrond en het gewicht van de omvormer (dikte van de ophanglippen: 4 mm)
- Eventueel 2 pluggen, die geschikt zijn voor de ondergrond en de schroeven

⚠ VOORZICHTIG

Gevaar voor lichamelijk letsel door het gewicht van het product

Door verkeerd tillen en door het naar beneden vallen van het product tijdens transport of ophangen of uithangen kan lichamelijk letsel ontstaan.

- Het product voorzichtig transporteren en optillen. Let daarbij op het gewicht van het product.
- Draag bij alle werkzaamheden aan het product geschikte persoonlijke beschermingsmiddelen.

Werkwijze:

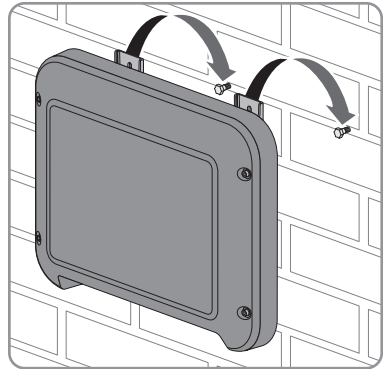
1.

⚠ VOORZICHTIG**Gevaar voor letsel door beschadigde leidingen**

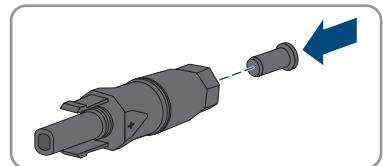
In de wand kunnen zich stroomleidingen of andere leidingen (bijv. voor gas of water) bevinden.

- Controleer of er in de muur leidingen zijn geïnstalleerd die tijdens het boren kunnen worden beschadigd.

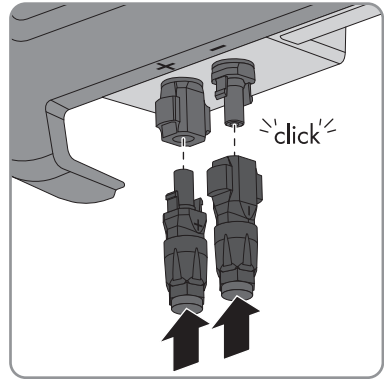
2. Markeer de positie van de boorgaten. Richt daarbij de markeringen horizontaal uit.
3. Boor de gaten.
4. Steek afhankelijk van de ondergrond zo nodig de pluggen in de boorgaten.
5. Draai de schroeven zover in, dat tussen de schroefkop en de ondergrond nog minimaal 6 mm afstand is.
6. Hang de omvormer met de metalen ophanglippen aan de schroeven.



7. Draai de schroeven met een ratel of een ringsleutel handvast aan. Daarbij kunt u een eventueel verzet van de boorgaten via het uitrichten van de metalen strips compenseren.
8. Controleer of de omvormer stevig vastzit.
9. Druk de klembeugel bij de niet benodigde DC-connectoren naar beneden en schuif de wartelmoer naar de schroefdraad
10. Steek de afdichtpluggen in de DC-connector.



11. Steek de DC-connectoren met afdichtpluggen in de bijbehorende DC-ingangen op de omvormer.

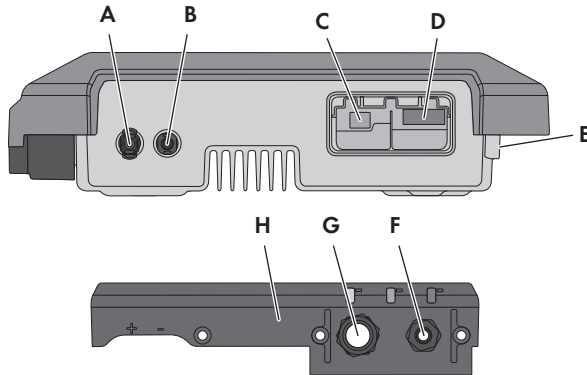


- De DC-connectoren klikken hoorbaar vast.

12. Controleer of de DC-connectoren met afdichtpluggen stevig vastzitten.

6 Elektrische aansluiting

6.1 Overzicht van het aansluitpaneel



Afbeelding 6: Aansluitingen en openingen in de behuizing aan de onderkant van de omvormer

Positie	Aanduiding
A	Positieve DC-connector
B	Negatieve DC-connector
C	RJ45-bus voor de netwerkkabel
D	Bus voor de AC-stekker
E	Aansluiting van de aardklem voor aanvullende aarding
F	Kabelschroefverbinding voor de AC-kabel
G	Kabelschroefverbinding met blindstop voor de netwerkkabel
H	Aansluitkap

6.2 AC-aansluiting

6.2.1 Voorwaarden voor de AC-aansluiting

Kabelvereisten:

- Buitendiameter: 5 mm tot 13 mm
- Leidingdoorsnede: 1,5 mm² tot 4 mm²
- Striplengte: 15 mm
- Ontmantellengte: 70 mm
- De kabel moet voldoen aan de plaatselijke en landelijke voorschriften voor kabelafmetingen, waaruit specifieke eisen aan de minimale leidingdoorsnede kunnen voortvloeien. Grootheden die invloed hebben op de kabelafmetingen zijn o.a. de nominale AC-stroom, het soort kabel, de installatiewijze, de mate van opeenhoping, de omgevingstemperatuur en de beoogde maximale kabelverliezen (zie voor het berekenen van de kabelverliezen de configuratiesoftware "Sunny Design" vanaf versie 2.0 op www.SMA-Solar.com).

Lastscheider en leidingbeveiliging:

LET OP

Beschadiging van de omvormer door gebruik van schroefzekeringen als lastscheider

Schroefzekeringen (bijv. DIAZED-zekering of NEOZED-zekering) zijn geen lastscheiders.

- Gebruik geen schroefzekeringen als lastscheider.
- Gebruik een lastscheider of leidingbeveiligingsschakelaar als lastscheidingsseenheid (zie de technische informatie "Leidingbeveiligingsschakelaar" op www.SMA-Solar.com voor informatie over en voorbeelden van de configuratie).

- Bij installaties met meerdere omvormers moet elke omvormer met een eigen leidingbeveiligingsschakelaar worden beveiligd. Daarbij moet rekening worden gehouden met de maximaal toegestane zekering (zie hoofdstuk 13 "Technische gegevens", pagina 89). Hierdoor voorkomt u dat er na het loskoppelen restspanning op de betreffende kabel staat.
- Verbruikers die tussen de omvormer en de leidingbeveiligingsschakelaar worden geïnstalleerd, moeten afzonderlijk worden beveiligd.

Aardlekbeveiliging:

- Als een externe aardlekbeveiliging is voorgeschreven, moet een aardlekbeveiliging geïnstalleerd worden, die bij een lekstroom van 100 mA of hoger wordt geactiveerd (zie de technische informatie "Criteria voor de selectie van een aardlekbeveiliging" op www.SMA-Solar.com voor informatie over de keuze van een aardlekbeveiliging).

Overspanningscategorie:

De omvormer kan in netwerken van overspanningscategorie III of lager conform IEC 60664-1 worden gebruikt. Dat betekent dat de omvormer permanent kan worden aangesloten op het netaansluitpunt in een gebouw. Bij installaties met lange kabeltrajecten buiten zijn aanvullende maatregelen vereist om de overspanningscategorie IV te reduceren tot overspanningscategorie III (zie technische informatie "Overspanningsbeveiliging" op www.SMA-Solar.com).

Aardleidingsbewaking:

De omvormer is uitgerust met een aardleidingsbewaking. Deze herkent als er geen aardleiding is aangesloten en koppelt de omvormer in dat geval los van het openbare stroomnet. Afhankelijk van de installatielocatie en netvorm kan het zinvol zijn de aardleidingsbewaking uit te schakelen. Dat is bijv. nodig bij een IT-net of bij andere netvormen als er geen nulleider beschikbaar is en u de omvormer tussen twee fases wilt installeren. Neem contact op met uw netwerkexploitant of SMA Solar Technology AG als u hierover vragen hebt.

- De aardleidingsbewaking moet afhankelijk van de netvorm na de eerste inbedrijfstelling worden gedeactiveerd (zie hoofdstuk 8.14, pagina 61).

i Veiligheid conform IEC 62109 bij gedeactiveerde aardleidingsbewaking

Om bij geactiveerd aardleidingbewaking de veiligheid conform IEC 62109 te waarborgen, moet u een extra aarding aansluiten:

- Om bij geactiveerd aardleidingbewaking de veiligheid conform IEC 62109 te waarborgen, een extra aarding aansluiten (zie hoofdstuk 6.2.3, pagina 30). Daarbij moet de extra aardleiding dezelfde doorsnede hebben, als de aangesloten aardleiding op de klemmenstrook voor de AC-kabel. Zo wordt voorkomen dat er contactstroom optreedt als de aardleiding op de klemmenstrook voor de AC-kabel kapot gaat.

i Aansluiting van een aanvullende aarding

In sommige landen is principieel een aanvullende aarding vereist. Neem in elk geval de ter plaatse geldende voorschriften in acht.

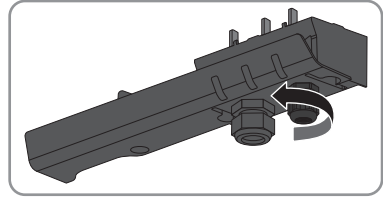
- Als een aanvullende aarding is vereist, sluit dan een aanvullende aarding aan met ten minste dezelfde diameter als de op de klemmenstrook voor de AC-kabel aangesloten aardleiding (zie hoofdstuk 6.2.3, pagina 30). Zo wordt voorkomen dat er contactstroom optreedt als de aardleiding op de klemmenstrook voor de AC-kabel kapot gaat.

6.2.2 Omvormer op het openbare stroomnet aansluiten** VAKMAN****Voorwaarden:**

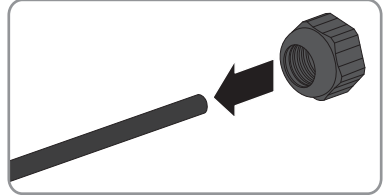
- Gebruik alleen de meegeleverde klemmenstrook voor de AC-aansluiting.
- De aansluitvoorwaarden van de netwerkexploitant moeten worden aangehouden.
- De netspanning moet binnen het toegestane bereik liggen. Het precieze werkbereik van de omvormer is in de bedrijfsparameters vastgelegd.

Werkwijze:

1. Schakel de AC-leidingbeveiligingsschakelaar uit en beveilig hem tegen herinschakelen.
2. Draai de wartelmoer van de kabelschroefverbinding voor de AC-aansluiting op de aansluitkap af.

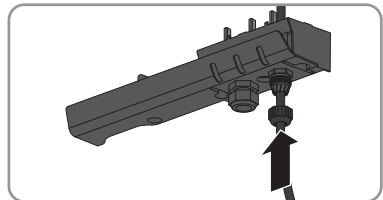


3. Schuif de wartelmoer over de AC-kabel.

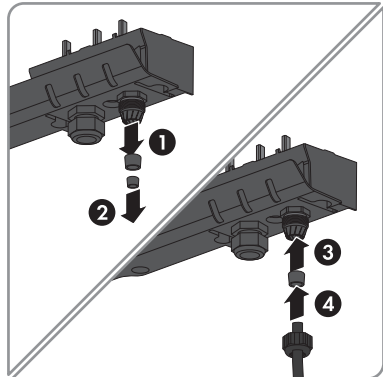


4. Plaats de AC-kabel door de kabelschroefverbinding voor de AC-aansluiting.

- Wanneer de buitendiameter van de AC-kabel 5 mm tot 7 mm is, voer dan de AC-kabel direct door de kabelschroefverbinding.

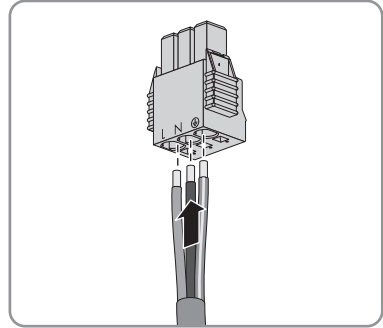


- Wanneer de buitendiameter van de AC-kabel 8 mm tot 13 mm is, eerst de inwendige afdichtingsring uit de kabelschroefverbinding verwijderen en daarna de AC-kabel door de kabelschroefverbinding voeren. Controleer daarbij of de buitenste dichtingsring op de juiste manier in de kabelschroefverbinding zit.

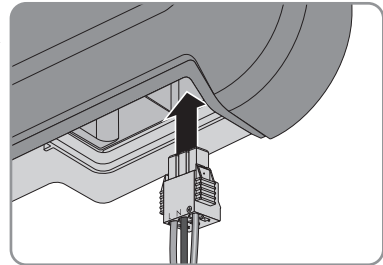


5. Strip de AC-kabel over een lengte van 70 mm.
6. Kort L en N elk 5 mm in. Daardoor komt de PE bij trekcontlasting als laatste los van de klemmenstrook.
7. Strip L, N en PE ieder over een lengte van 15 mm.

8. L, N en PE overeenkomstig het opschrift op de klemmenstrook voor de AC-aansluiting aansluiten. Waarborg daarbij, dat de aders volledig tot aan de isolatie in de aansluitklemmen steken. Tip: voor het losmaken van de aders uit de klemmen moeten de klemmen worden geopend. Steek daarvoor een platte schroevendraaier (breedte: 3 mm) tot aan de aanslag in de hoekige opening achter de aansluitklem.



9. Waarborg, dat alle klemmen met de juiste aders zijn bezet.
 10. Controleer of alle leidingen goed vastzitten.
 11. De klemmenstrook voor de AC-aansluiting met de aangesloten aders in de steekplaats in de omvormer plaatsen, tot de klemmenstrook vastklikt.



12. Waarborg door lichtjes trekken aan de klemmenstrook, dat de klemmenstrook vastzit.

6.2.3 Extra aarding aansluiten

⚠ VAKMAN

Als op de plaats van installatie een extra aarding of een potentiaalvereffening vereist is, kunt u een extra aarding op de omvormer aansluiten. Zo wordt voorkomen dat er contactstroom optreedt als de aardleiding bij de aansluiting voor de AC-kabel kapot gaat.

De benodigde klembeugel, de cilinderschroeven M5x16, de onderlegging en de veerring zijn met de omvormer meegeleverd.

Kabelvereisten:

i Het gebruik van fijndradige leidingen

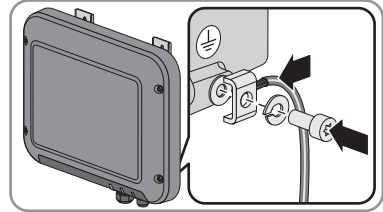
U kunt een stugge leiding of een flexibele, fijndradige leiding gebruiken.

- Als u gebruikmaakt van een fijndradige leiding moet deze met een ringkabelschoen dubbel worden gekrompen. Zorg ervoor dat bij het trekken en buigen geen ongeïsoleerde leiding zichtbaar is. Op die manier wordt voor voldoende trekontlasting door de ringkabelschoen gezorgd.

- doorsnede van de aardleiding: maximaal 10 mm²

Werkwijze:

1. Strip de aardleiding over een lengte van 12 mm.
2. Steek de schroef door de veerring, de klembeugel en de onderlegging.
3. Draai de schroef iets in het schroefdraad van het aansluitpunt voor de extra aarding.
4. Plaats de aardleiding tussen de onderlegging en de klembeugel en draai de schroef vast met een torx-schroevendraaier (TX25, aandraaimoment: 6 Nm).



6.3 Netwerkkabel aansluiten

⚠ VAKMAN

⚠ GEVAAR

Levensgevaar door elektrische schok bij overspanningen en ontbrekende overspanningsbeveiliging

Als een overspanningsbeveiliging ontbreekt, kunnen overspanningen (bijv. door blikseminslag) via de netwerkkabels of andere datakabels het gebouw in worden geleid en aan andere binnen hetzelfde netwerk aangesloten apparaten worden doorgeleid. Het aanraken van spanningvoerende onderdelen en kabels leidt tot de dood of tot levensgevaarlijk letsel als gevolg van een elektrische schok.

- Zorg ervoor dat alle apparaten van het netwerk zijn geïntegreerd in de bestaande overspanningsbeveiliging.
- Waarborg bij installatie van de netwerkkabel in buitenomstandigheden, dat bij de overgang van de netwerkkabel van het product naar het buitengebied een passende overspanningsbeveiliging aanwezig is.
- De ethernet-interface van de omvormer is geclassificeerd als "TNV-1" en biedt een beveiliging tegen overspanningen tot 1,5 kV.

Aanvullend vereist materiaal (niet bij de leveringsomvang inbegrepen):

- 1 netwerkkabel
- Indien nodig: in het veld confectioneerbare RJ45-connector voor de netwerkkabel. SMA Solar Technology AG adviseert het gebruik van de connector "MFP8 T568 A Cat.6A" van "Telegärtner".

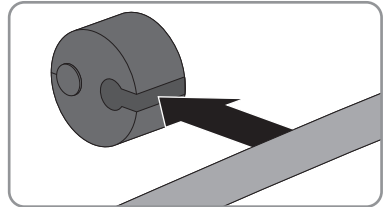
Kabelvereisten:

Kabellengte en kabelkwaliteit zijn van invloed op de kwaliteit van het signaal. Neem de volgende kabelvereisten in acht.

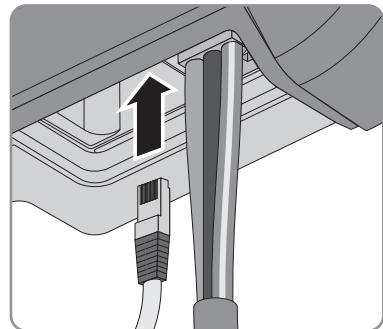
- kabeltype: 100BaseTx
- kabelcategorie: Cat5, Cat5e of hoger
- stekkertype: RJ45 van Cat5, Cat5e of hoger
- afscherming: SF/UTP, S/UTP, SF/FTP of S/FTP
- aantal aderparen en aderdoorsnede: ten minste 2 x 2 x 0,22 mm²
- maximale kabellengte tussen 2 netwerkdeelnemers bij patchkabels: 50 m
- maximale kabellengte tussen 2 netwerkdeelnemers bij installatiekabels: 100 m
- UV-bestendig bij gebruik buiten

Werkwijze:

1. Als u zelf confectioneerbare netwerkkabels gebruikt, confectioneer dan de RJ45-connectoren en sluit deze aan op de netwerkkabel (zie documentatie van de connectoren).
2. Draai de wartelmoer van de kabelschroefverbinding voor de netwerkaansluiting op de aansluitkap los.
3. Schuif de wartelmoer over de netwerkkabel.
4. Kabeltule uit de kabelschroefverbinding drukken.
5. Verwijder een blindstop uit de kabeldoorvoer.
6. Leid de netwerkkabel in een doorvoer in de kabeltule.

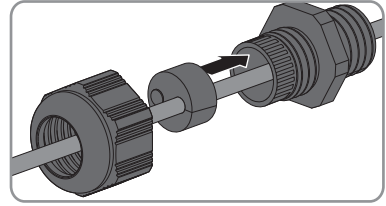


7. Steek de netwerkkabel door de kabelschroefverbinding.
8. De RJ45-stekker van de netwerkkabel in de netwerkbuis op de omvormer steken, tot de stekker vastklikt.

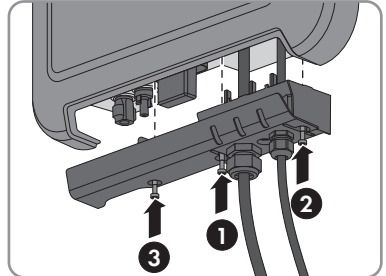


9. Waarborg door lichtjes trekken aan de netwerkkabel, dat de RJ45-stekker vastzit.

10. Druk de kabeltule weer in de kabelschroefverbinding.



11. Draai de wartelmoer handvast op de kabelschroefverbinding.
 12. Draai de aansluitkap met de 3 schroeven vast (TX20, aandraaimoment: 3,5 Nm).



13. Draai de wartelmoeren handvast op de kabelschroefverbinding voor de AC-aansluiting en de kabelschroefverbinding voor de netwerkkabel.
 14. Als de omvormer buitenshuis is gemonteerd, installeer dan een overspanningsbeveiliging.
 15. Wanneer u een directe verbinding wilt opbouwen, het andere uiteinde van de netwerkkabel direct op de computer aansluiten.
 16. Wanneer u de omvormer in een lokaal netwerk wilt integreren, het andere uiteinde van de netwerkkabel op het lokale netwerk aansluiten (bijv. via een router).

6.4 DC-aansluiting

6.4.1 Voorwaarden voor de DC-aansluiting

Eisen aan de PV-modules:

- Alle PV-panelen moeten van hetzelfde type zijn.
- Alle PV-panelen moeten dezelfde oriëntatie en helling hebben.
- Op de volgens de statistieken koudste dag mag de nullastspanning van de PV-generator nooit groter zijn dan de maximale ingangsspanning van de omvormer.
- De maximale ingangsstroom per string moet worden aangehouden en mag niet hoger zijn dan de doorgangsstroom van de DC-connectoren (zie hoofdstuk 13 "Technische gegevens", pagina 89).
- De grenswaarden voor de ingangsspanning en de ingangsstroom van de omvormer moeten worden aangehouden (zie hoofdstuk 13 "Technische gegevens", pagina 89).

i Gebruik van Y-adapters voor parallelschakeling van strings

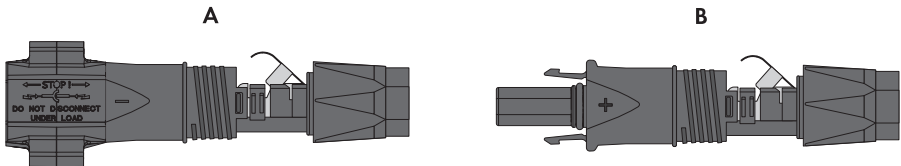
De Y-adapters mogen niet worden gebruikt om de DC-stroomkring te onderbreken.

- De Y-adapters mogen niet in de directe nabijheid van de omvormer zichtbaar of vrij toegankelijk zijn.
- Als u de DC-stroomkring wilt onderbreken, schakel dan de omvormer altijd spanningsvrij, zoals beschreven in dit document (zie hoofdstuk 9, pagina 64).

6.4.2 DC-connectoren confectioneren

⚠ VAKMAN

Voor de aansluiting op de omvormer moeten alle aansluitkabels van de PV-panelen voorzien zijn van de meegeleverde DC-connectoren. Confectioneer de DC-connectoren zoals hieronder beschreven. De procedure is voor beide connectoren (+ en -) identiek. De grafieken in de procedure zijn als voorbeeld alleen voor de positieve connector getoond. Let bij het confectioneren van de DC-connector op de juiste polariteit. De DC-connectoren zijn gekenmerkt met "+" en "-".



Afbeelding 7: Negatieve (A) en positieve (B) DC-connector

Kabelvereisten:

- kabeltype: PV1-F, UL-ZKLA, USE2
- buitendiameter: 5 mm tot 8 mm
- leidingdoorsnede: 2,5 mm² tot 6 mm²
- aantal afzonderlijke aders: ten minste 7
- nominale spanning: minimaal 1000 V
- Gebruik van adereindhulzen is niet toegestaan.

⚠ GEVAAR

Levensgevaar door hoge spanningen op de DC-leidingen

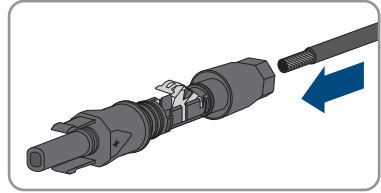
De PV-generator genereert bij zonlicht gevaarlijke gelijkspanning die op de DC-leidingen staat. Aanraken van de DC-leidingen kan levensgevaarlijke elektrische schokken veroorzaken.

- Controleer of de omvormer spanningsvrij geschakeld is .
- Raak geen blootliggende kabeluiteinden aan.
- Raak de DC-leidingen niet aan.

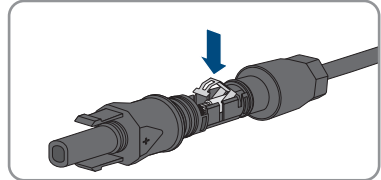
Werkwijze:

1. Strip de kabel over 12 mm.

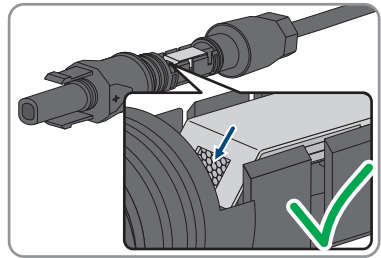
2. Steek de gestripte kabel tot aan de aanslag in de DC-connector. Zorg ervoor dat de gestripte kabel en de DC-connector dezelfde polariteit hebben.



3. Druk de klembeugel naar beneden tot deze hoorbaar vergrendelt.

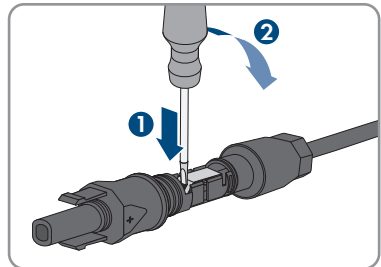


- De draad is in de kamer van de klembeugel te zien.

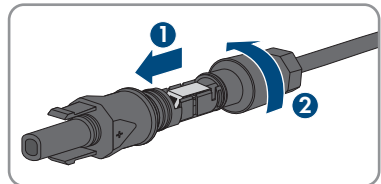


4. Als de draad niet in de opening te zien is, zit de kabel niet goed en moet de connector opnieuw worden geconfectioneerd. Daarvoor moet de kabel weer uit de connector worden gehaald.

- Maak de klembeugel los. Haak hiervoor een schroevendraaier (bladbreedte: 3,5 mm) in de klembeugel en wrik de klembeugel open.



- Verwijder de kabel en begin opnieuw bij stap 2.



5. Schuif de wartelmoer naar de schroefdraad en draai hem vast (koppel: 2 Nm).

6.4.3 PV-generator aansluiten

⚠ VAKMAN

LET OP

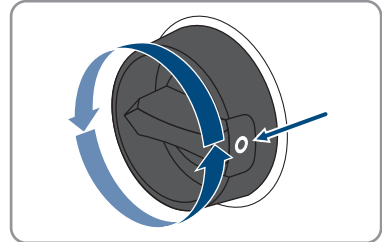
Beschadiging van DC-connectoren door gebruik van contactreinigers of andere reinigingsmiddelen

In sommige contactreinigers of andere reinigingsmiddelen zijn stoffen aanwezig die het kunststof van de DC-connector aantasten.

- Gebruik geen contactreinigers of andere reinigingsmiddelen voor de DC-connectoren.

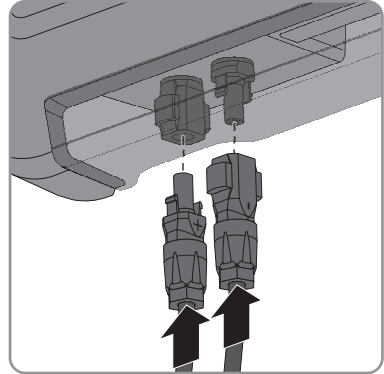
Werkwijze:

1. Zorg ervoor dat de leidingbeveiligingsschakelaar uitgeschakeld en tegen herinschakelen beveiligd is.
2. Als er een externe DC-lastscheider aanwezig is, schakel deze dan vrij.
3. Zet de DC-lastscheider van de omvormer in de stand **O**.



4. Meet de spanning van de PV-generator. Controleer daarbij of de maximale ingangsspanning van de omvormer wordt aangehouden en er geen aardlek binnen de PV-generator aanwezig is.
5. Controleer of de DC-connectoren de juiste polariteit hebben.
Als de DC-connector verbonden is met een DC-kabel met verkeerde polariteit, dan moet de DC-connector opnieuw worden geconfectioneerd. Daarbij moet de DC-kabel altijd dezelfde polariteit hebben als de DC-connector.

6. Sluit de geconfectioneerde DC-connectoren aan op de omvormer.



- De DC-connectoren klikken hoorbaar vast.

7. Controleer of alle DC-connectoren goed vastzitten.

6.4.4 DC-connectoren demonteren

⚠ VAKMAN

Ga als volgt te werk om de DC-connectoren te demonteren (bijv. bij verkeerde bedrading).

⚠ GEVAAR

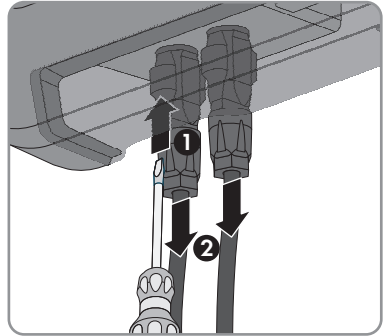
Levensgevaar door elektrische schok bij aanraken van blootgelegde DC-aders of DC-connectorcontacten bij beschadigde of losgeraakte DC-connectoren

Door verkeerd ontgrendelen en lostrekken van de DC-connector kunnen de DC-connectoren breken en beschadigd raken, van de DC-kabels loskomen of niet meer correct zijn aangesloten. Daardoor kunnen de DC-aders of DC-connectorcontacten bloot komen te liggen. Het aanraken van spanningvoerende DC-aders of DC-connectorcontacten leidt tot de dood of tot ernstig letsel als gevolg van een elektrische schok.

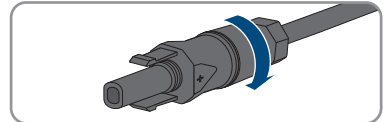
- Draag bij werkzaamheden aan de DC-connectoren geïsoleerde handschoenen en gebruik geïsoleerd gereedschap.
- Waarborg, dat de DC-connectoren in optimale conditie zijn en geen DC-aders of DC-connectorcontacten bloot liggen.
- Ontgrendel de DC-connectoren voorzichtig en trek deze los zoals hierna is beschreven.

Werkwijze:

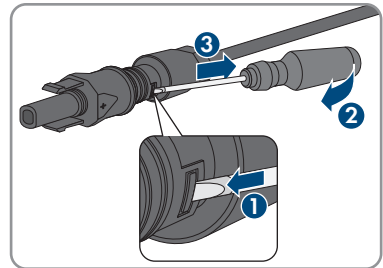
1. Ontgrendel de DC-connectoren en trek ze eruit. Steek hiervoor een platte schroevendraaier of een speciale gebogen veerklemopener (bladbreedte: 3,5 mm) in één van de gleuven aan de zijkant en trek de DC-connectoren eruit. Daarbij de DC-connector niet opkrikken maar het gereedschap alleen voor het losmaken van de vergrendeling in één van de gleuven aan de zijkant steken en niet aan de kabel trekken.



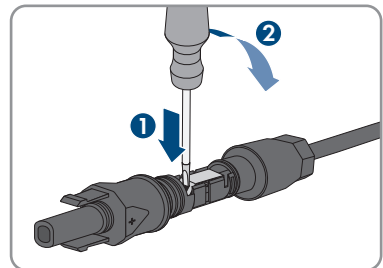
2. Draai de wartelmoer van de DC-connector los.



3. Ontgrendel de DC-connector. Haak hiervoor een platte schroevendraaier in de borging aan de zijkant en wrik de borging open (bladbreedte: 3,5 mm).



4. Haal de DC-connector voorzichtig uit elkaar.
5. Maak de klembeugel los. Haak hiervoor een platte schroevendraaier (bladbreedte: 3,5 mm) in de klembeugel en wrik de klembeugel open.



6. Verwijder de kabel.

7 Inbedrijfstelling

7.1 Werkwijze bij de inbedrijfstelling

VAKMAN

Dit hoofdstuk beschrijft de werkwijze bij de inbedrijfstelling en geeft een overzicht van de stappen die u in de aangegeven volgorde moet uitvoeren.

Werkwijze	Zie
1. Stel de omvormer in bedrijf.	hoofdstuk 7.2, pagina 39
2. Verbinding maken met gebruikersinterface van de omvormer. Daarvoor staan verschillende verbindingsopties ter beschikking: <ul style="list-style-type: none"> • directe verbinding via WLAN • directe verbinding via ethernet • verbinding via WLAN met lokaal netwerk • verbinding via ethernet in lokaal netwerk 	hoofdstuk 8.1, pagina 45
3. Bij gebruikersinterface aanmelden.	hoofdstuk 8.2, pagina 49
4. Selecteer een optie voor configuratie van de omvormer. Let er daarbij op, dat voor het veranderen van netrelevante parameters na afloop van de eerste 10 terugleveruren of na het afsluiten van de installatiewizard de SMA Grid Guard-code aanwezig moet zijn (zie "Bestelformulier voor de SMA Grid Guard-code" onder www.SMA-Solar.com).	hoofdstuk 7.3, pagina 41
5. Controleer of de landspecifieke gegevensrecord correct is ingesteld.	hoofdstuk 8.10, pagina 58
6. Voor installaties in Italië of Dubai: de zelftest starten.	hoofdstuk 7.4, pagina 44
7. Voer indien nodig verdere instellingen van de omvormer uit.	hoofdstuk 8, pagina 45

7.2 De omvormer in bedrijf stellen

VAKMAN

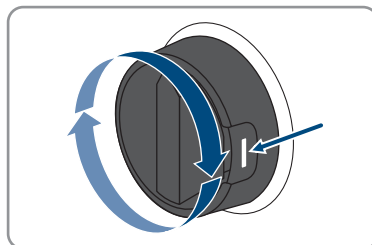
Voorwaarden:

- De AC-leidingbeveiligingsschakelaar moet correct geconfigureerd en geïnstalleerd zijn.
- De omvormer moet correct gemonteerd zijn.
- Alle kabels moeten correct aangesloten zijn.

Werkwijze:

1. Schakel de AC-leidingbeveiligingsschakelaar in.

2. Stel de DC-lastseparator van de omvormer in op de stand I.

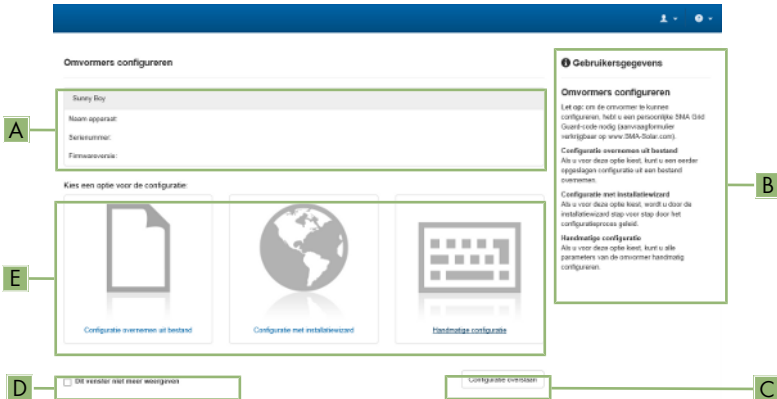


- ☑ Alle 3 leds gaan branden. De startfase begint.
 - ☑ Na circa 90 seconden gaan alle 3 leds weer uit.
 - ☑ De groene led begint te knipperen en wanneer de omvormer via Speedwire is verbonden, begint bovendien de blauwe led te knipperen. Wanneer de groene led na enige tijd nog altijd knippert, is er nog niet voldaan aan de inschakelvoorwaarden voor het terugleverbedrijf. Zodra aan de voorwaarden voor het terugleverbedrijf is voldaan, begint de omvormer met het terugleverbedrijf en afhankelijk van het beschikbare vermogen brandt de groene led constant of knippert.
3. Wanneer de rode led brandt, is er een fout opgetreden, die moet worden verholpen (zie hoofdstuk 11, pagina 67).

7.3 Kies een configuratieoptie

VAKMAN

Nadat u zich als **installateur** op de gebruikersinterface heeft aangemeld, opent de pagina **Omvormer configureren**.



Afbeelding 8: Opbouw van de pagina **Omvormers configureren**

Positie	Aanduiding	Betekenis
A	Informatie over de apparaten	Geeft de volgende informatie: <ul style="list-style-type: none"> • Apparaatnaam • Serienummer van de omvormer • Firmware-versie van de omvormer
B	Gebruikersinformatie	Geeft korte informatie over de genoemde configuratie-opties
C	Configuratie overslaan	Biedt de mogelijkheid, de configuratie van de omvormer over te slaan en direct naar de gebruikersinterface te gaan (niet aanbevolen)
D	Selectievakje	Biedt de keuze, dat de getoonde pagina bij opnieuw oproepen van de gebruikersinterface niet meer wordt getoond.
E	Configuratie-opties	Biedt de keuze van de verschillende configuratie-opties

Werkwijze:

Op de pagina **Omvormer configureren** hebt u keuze uit verschillende configuratieopties. Kies één van de opties en ga voor de gekozen optie te werk zoals hierna wordt beschreven. SMA Solar Technology AG adviseert de configuratie met installatiewizard uit te voeren. Daardoor waarborgt u, dat alle relevante parameters voor het optimale bedrijf van de omvormer worden ingesteld.

- Configuratie uit bestand overnemen
- Configuratie met installatiewizard (aanbevolen)
- Handmatige configuratie

Instellingen overnemen

Het opslaan van de uitgevoerde instellingen wordt door een zandlopersymbool op de gebruikersinterface weergegeven. De gegevens worden bij voldoende DC-spanning direct aan de omvormer overgedragen en overgenomen. Wanneer de DC-spanning te laag is (bijv. 's avonds) worden de instellingen weliswaar opgeslagen, maar deze kunnen niet direct aan de omvormer worden overgedragen en door de omvormer worden overgenomen. Zolang de omvormer de instellingen nog niet heeft ontvangen en overgenomen, wordt op de gebruikersinterface nog het zandlopersymbool getoond. De instellingen worden overgenomen, wanneer voldoende DC-spanning actief is en de omvormer opnieuw start. Zodra het zandlopersymbool op de gebruikersinterface verschijnt, worden de instellingen opgeslagen. De instellingen gaan niet verloren. U kunt zich van de gebruikersinterface afmelden en de installatie verlaten.

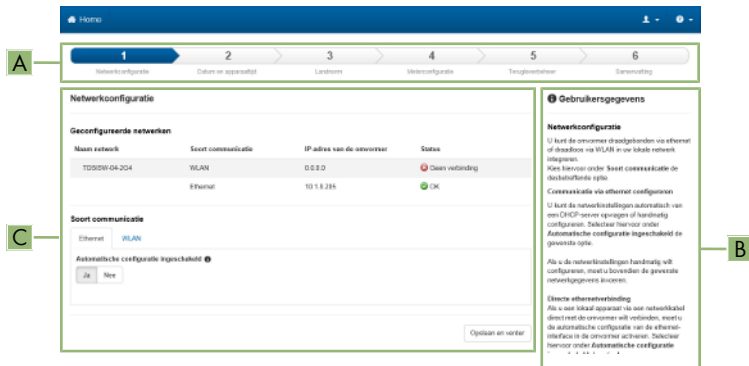
Configuratie uit bestand overnemen

U kunt de configuratie van de omvormer overnemen uit een bestand. Daarvoor moet een omvormerconfiguratie opgeslagen in een bestand aanwezig zijn.

Werkwijze:

1. Configuratie-optie **Configuratie uit bestand overnemen** kiezen.
2. [**Doorzoeken...**] kiezen en gewenste bestand kiezen.
3. [**Bestand importeren**] kiezen.

Configuratie met installatiewizard (aanbevolen)



Afbeelding 9: Opbouw van de installatiewizard (voorbeeld)

Positie	Aanduiding	Betekenis
A	Configuratiestappen	Overzicht van de stappen van de installatiewizard. Het aantal stappen is afhankelijk van het type apparaat en de extra ingebouwde modules. De stap waarin u zich momenteel bevindt is blauw gemarkeerd.
B	Gebruikersgegevens	Informatie over de actuele configuratiestap en over de instelmogelijkheden van de configuratiestap.
C	Configuratieveld	In dit veld kunt u de instellingen uitvoeren.

Werkwijze:

- Configuratie-optie **Configuratie met installatiewizard** kiezen.
 - De installatiewizard wordt geopend.
- De stappen van de installatiewizard volgen en de instellingen passend voor uw installatie overnemen.
- Voor elke uitgevoerde instelling in een stap [**Opslaan en verder**] kiezen.
 - In de laatste stap worden alle uitgevoerde instellingen in een samenvatting weergegeven.
- Om de instellingen in een bestand op te slaan, [**Samenvatting exporteren**] kiezen en het bestand op uw computer of tablet of smartphone opslaan.
- Om alle parameters en alle instellingen te exporteren [**Alle parameters exporteren**] kiezen. Daardoor worden alle parameters en de instellingen daarvan in een HTML-bestand geëxporteerd.
- Om uitgevoerde instellingen te corrigeren [**Terug**] kiezen, naar de gewenste stap navigeren, instellingen corrigeren en [**Opslaan en verder**] kiezen.
- Wanneer alle instellingen correct zijn, in de samenvatting [**Verder**] kiezen.
 - De startpagina van de gebruikersinterface wordt geopend.

Handmatige configuratie

U kunt de omvormer handmatig configureren, door de gewenste parameters in te stellen.

Werkwijze:

1. Configuratie-optie **Handmatige configuratie** kiezen.
 - Het menu **Apparaatparameters** op de gebruikersinterface opent en alle aanwezige parametergroepen van de omvormer worden getoond.
2. Kies [**Parameters bewerken**].
3. Kies de gewenste parametergroep.
 - Alle aanwezige parameters van de parametergroep worden getoond.
4. Gewenste parameter instellen.
5. Kies [**Alles opslaan**].
- De parameters van de omvormer zijn ingesteld.

7.4 Zelftest starten (voor Italië en Dubai)

VAKMAN

De zelftest is alleen vereist bij omvormers die in Italië en Dubai in bedrijf worden gesteld. Volgens de Italiaanse norm CEI 0-21 en de DEWA (Dubai Electricity and Water Authority) moeten alle omvormers die stroom terugleveren aan het openbare stroomnet een zelftestfunctie hebben. Tijdens de zelftest controleert de omvormer achtereenvolgens de reactietijden voor overspanning, onderspanning, maximale frequentie en minimale frequentie.

De zelftest verandert de bovenste en onderste uitschakelgrenswaarde voor iedere beveiligingsfunctie lineair voor de frequentie- en spanningsbewaking. Zodra de meetwaarde de toegestane uitschakelgrens overschrijdt, koppelt de omvormer zich van het openbare stroomnet los. Op die manier stelt de omvormer de reactietijd vast en controleert hij zichzelf.

Zodra de zelftest beëindigd is, schakelt de omvormer automatisch terug naar de teruglevermodus, stelt hij de oorspronkelijke uitschakelvoorwaarden weer in en maakt hij weer verbinding met het openbare stroomnet. De test duurt circa 3 minuten.

Voorwaarden:

- De landspecifieke gegevensrecord van de omvormer moet zijn ingesteld op **CEI 0-21 intern** of **DEWA 2016**.

Werkwijze:

1. Selecteer het menu **Apparaatconfiguratie**.
2. Kies [**Instellingen**].
3. Kies in het volgende contextmenu [**Zelftest starten**].
4. Volg de instructies in het dialoogvenster en sla het zelftestverslag desgewenst op.

8 Bediening

8.1 Opbouw van een verbinding met de gebruikersinterface

8.1.1 Directe verbinding via ethernet maken

Voorwaarden:

- Het product moet in bedrijf zijn gesteld.
- Er moet een eindapparaat (bijv. computer) met ethernet-interface beschikbaar zijn.
- Het product moet direct met het eindapparaat zijn verbonden.
- Een van de volgende internetbrowsers moet in de meest actuele versie op het eindapparaat zijn geïnstalleerd: Chrome, Edge, Firefox, Internet Explorer of Safari.
- Voor de wijziging van netgerelateerde instellingen na afloop van de eerste 10 uren of na afronding van de installatie-wizard moet de SMA Grid Guard-code van de installateur beschikbaar zijn (zie "Application for SMA Grid Guard Code" op www.SMA-Solar.com).

IP-adres van de omvormer

- standaard IP-adres van de omvormer voor directe verbinding via ethernet: 169.254.12.3

Werkwijze:

1. Internetbrowser van uw apparaat openen en in de adresregel het IP-adres **169.254.12.3** invoeren en op de enter-toets drukken.

2. Internetbrowser met beveiligingsprobleem

Nadat het IP-adres door indrukken van de enter-toets is bevestigd, kan een melding optreden, die erop wijst, dat de verbinding met de gebruikersinterface van de omvormer niet veilig is. SMA Solar Technology AG garandeert, dat het oproepen van de gebruikersinterface veilig is.

- Laden van de gebruikersinterface voortzetten.
- De aanmeldpagina van de gebruikersinterface wordt geopend.

8.1.2 Directe verbinding via WLAN maken

Voorwaarden:

- Het product moet in bedrijf zijn gesteld.
- Er moet een eindapparaat (bijvoorbeeld computer, tablet of smartphone) aanwezig zijn.
- Een van de volgende internetbrowsers moet in de meest actuele versie op het eindapparaat zijn geïnstalleerd: Chrome, Edge, Firefox, Internet Explorer of Safari.
- JavaScript moet ingeschakeld zijn in de internetbrowser van het eindapparaat.
- Voor de wijziging van netgerelateerde instellingen na afloop van de eerste 10 uren of na afronding van de installatie-wizard moet de SMA Grid Guard-code van de installateur beschikbaar zijn (zie "Application for SMA Grid Guard Code" op www.SMA-Solar.com).

i SSID, IP-adres en benodigde wachtwoorden

- SSID binnen WLAN: SMA[serienummer] (bijv. SMA0123456789)
- Standaard-WLAN-wachtwoord (bruikbaar tot de afronding van de configuratie met behulp van de installatie-wizard of voor afloop van de eerste 10 terugleveruren): SMA12345
- Apparaatspecifiek WLAN-wachtwoord (te gebruiken na de eerste configuratie en na afloop van de eerste 10 terugleveruren): zie WPA2-PSK op het typeplaatje van de omvormer of op de achterkant van de meegeleverde handleiding
- Standaard IP-adres voor directe verbinding via WLAN buiten een lokaal netwerk: 192.168.12.3

i Import en export van bestanden bij eindapparaten met iOS-besturingssysteem niet mogelijk

Bij mobiele eindapparaten met iOS-besturingssysteem is uit technische overwegingen het importeren en exporteren van bestanden (bijv. het importeren van een omvormerconfiguratie, het opslaan van de actuele omvormerconfiguratie of de export van gebeurtenissen en parameters) niet mogelijk.

- Voor het importeren en exporteren van bestanden een eindapparaat zonder iOS-besturingssysteem gebruiken.

De procedure kan afhankelijk van het eindapparaat verschillend zijn. Wanneer de beschreven procedure niet voor uw eindapparaat van toepassing is, maakt u de directe verbinding via WLAN zoals in de handleiding van uw eindapparaat staat beschreven.

Werkwijze:

1. Als uw eindapparaat over een WPS-functie beschikt:
 - Activeer de WPS-functie op de omvormer. Tik daarvoor 2 keer direct na elkaar op de behuizingsdeksel van de omvormer.
 - De blauwe led knippert snel gedurende circa 2 minuten. De WPS-functie is gedurende deze tijd actief.
 - Activeer de WPS-functie op uw eindapparaat.
 - De verbinding met uw eindapparaat wordt automatisch tot stand gebracht. De opbouw van de verbinding kan tot 20 seconden duren.
2. Als uw eindapparaat niet over een WPS-functie beschikt:
 - Zoek met uw eindapparaat naar WLAN-netwerken.
 - In de lijst met gevonden WLAN-netwerken de SSID van de omvormer **SMA [serienummer]** kiezen.

- Voer het WLAN-wachtwoord van de omvormer in. Binnen de eerste 10 terugleveruren en voor afronding van de configuratie met behulp van de installatiewizard, moet u het standaard WLAN-wachtwoord **SMA12345** gebruiken. Na de eerste 10 terugleveruren of na afronding van de configuratie met de installatiewizard moet u het apparaatspecifieke WLAN-wachtwoord (WPA2-PSK) van de omvormer gebruiken. Het WLAN-wachtwoord (WPA2-PSK) is op de typeplaat vermeld.
3. In de adresregel van de internetbrowser het IP-adres **192.168.12.3** of wanneer uw apparaat mDNS-diensten ondersteunt **SMA[serienummer].local** of **http://SMA[Serienummer]** invoeren en de enter-toets indrukken.

4. **i** **Internetbrowser met beveiligingsprobleem**

Nadat het IP-adres door indrukken van de enter-toets is bevestigd, kan een melding optreden, die erop wijst, dat de verbinding met de gebruikersinterface van de omvormer niet veilig is. SMA Solar Technology AG garandeert, dat het oproepen van de gebruikersinterface veilig is.

- Laden van de gebruikersinterface voortzetten.
- De aanmeldpagina van de gebruikersinterface wordt geopend.

8.1.3 Verbinding via ethernet in lokaal netwerk maken

i **Nieuw IP-adres bij verbinding met een lokaal netwerk**

Wanneer het product via een netwerkkabel met een lokaal netwerk is verbonden (bijv. via een router), krijgt het product een nieuw IP-adres. Afhankelijk van de soort configuratie wordt het nieuwe IP-adres automatisch door de DHCP-server (router) of handmatig door u toegekend. Na afronding van de configuratie is het product alleen nog via de volgende adressen bereikbaar:

- Algemeen toegangsadres: IP-adres dat handmatig of door DHCP-server (router) is toegekend (te vinden via netwerkscanner-software of netwerkconfiguratie van de router).
- Toegangsadres voor Apple en Linux systemen: SMA[serienummer].local (bijv. SMA0123456789.local)
- Toegangsadres voor Windows- en Android-systemen: http://SMA[serienummer] (bijv. http://SMA0123456789)

Voorwaarden:

- Het product moet via een netwerkkabel met het lokale netwerk zijn verbonden (bijv. via een router).
- Het product moet in het lokale netwerk zijn geïntegreerd. Tip: u heeft verschillende mogelijkheden het product met behulp van de installatie-wizard in het lokale netwerk op te nemen.
- Er moet een eindapparaat (bijvoorbeeld computer, tablet of smartphone) aanwezig zijn.
- Het eindapparaat moet zich in hetzelfde lokale netwerk bevinden als het product.
- Een van de volgende internetbrowsers moet in de meest actuele versie op het eindapparaat zijn geïnstalleerd: Chrome, Edge, Firefox, Internet Explorer of Safari.
- Voor de wijziging van netgerelateerde instellingen na afloop van de eerste 10 uren of na afronding van de installatie-wizard moet de SMA Grid Guard-code van de installateur beschikbaar zijn (zie "Application for SMA Grid Guard Code" op www.SMA-Solar.com).

Werkwijze:

1. De internetbrowser van uw eindapparaat openen, het IP-adres van de omvormer in de adresregel van de internetbrowser invoeren en de enter-toets indrukken.

2. **i Internetbrowser met beveiligingsprobleem**

Nadat het IP-adres door indrukken van de enter-toets is bevestigd, kan een melding optreden, die erop wijst, dat de verbinding met de gebruikersinterface van de omvormer niet veilig is. SMA Solar Technology AG garandeert, dat het oproepen van de gebruikersinterface veilig is.

- Laden van de gebruikersinterface voortzetten.
- De aanmeldpagina van de gebruikersinterface wordt geopend.

8.1.4 Verbinding via WLAN in lokaal netwerk maken**i Nieuw IP-adres bij verbinding met een lokaal netwerk**

Wanneer het product via een netwerkkabel met een lokaal netwerk is verbonden (bijv. via een router), krijgt het product een nieuw IP-adres. Afhankelijk van de soort configuratie wordt het nieuwe IP-adres automatisch door de DHCP-server (router) of handmatig door u toegekend. Na afronding van de configuratie is het product alleen nog via de volgende adressen bereikbaar:

- Algemeen toegangsadres: IP-adres dat handmatig of door DHCP-server (router) is toegekend (te vinden via netwerkscanner-software of netwerkconfiguratie van de router).
- Toegangsadres voor Apple en Linux systemen: SMA[serienummer].local (bijv. SMA0123456789.local)
- Toegangsadres voor Windows- en Android-systemen: [http://SMA\[serienummer\]](http://SMA[serienummer]) (bijv. <http://SMA0123456789>)

Voorwaarden:

- Het product moet in bedrijf zijn gesteld.
- Het product moet in het lokale netwerk zijn geïntegreerd. Tip: u heeft verschillende mogelijkheden het product met behulp van de installatie-wizard in het lokale netwerk op te nemen.
- Er moet een eindapparaat (bijvoorbeeld computer, tablet of smartphone) aanwezig zijn.
- Het eindapparaat moet zich in hetzelfde lokale netwerk bevinden als het product.
- Een van de volgende internetbrowsers moet in de meest actuele versie op het eindapparaat zijn geïnstalleerd: Chrome, Edge, Firefox, Internet Explorer of Safari.
- Voor de wijziging van netgerelateerde instellingen na afloop van de eerste 10 uren of na afronding van de installatie-wizard moet de SMA Grid Guard-code van de installateur beschikbaar zijn (zie "Application for SMA Grid Guard Code" op www.SMA-Solar.com).

i Import en export van bestanden bij eindapparaten met iOS-besturingssysteem niet mogelijk

Bij mobiele eindapparaten met iOS-besturingssysteem is uit technische overwegingen het importeren en exporteren van bestanden (bijv. het importeren van een omvormerconfiguratie, het opslaan van de actuele omvormerconfiguratie of de export van gebeurtenissen en parameters) niet mogelijk.

- Voor het importeren en exporteren van bestanden een eindapparaat zonder iOS-besturingssysteem gebruiken.

Werkwijze:

1. In de adresregel van de internetbrowser het IP-adres van de omvormer invoeren.

2. **i** Internetbrowser met beveiligingsprobleem

Nadat het IP-adres door indrukken van de enter-toets is bevestigd, kan een melding optreden, die erop wijst, dat de verbinding met de gebruikersinterface van de omvormer niet veilig is. SMA Solar Technology AG garandeert, dat het oproepen van de gebruikersinterface veilig is.

- Laden van de gebruikersinterface voortzetten.
- De aanmeldpagina van de gebruikersinterface wordt geopend.

8.2 Bij de gebruikersinterface aan- en afmelden

Nadat een verbinding met de gebruikersinterface van de omvormer is opgebouwd, wordt de aanmeldpagina geopend. Meld uzelf aan bij de gebruikersinterface zoals hierna wordt beschreven.

De eerste keer als installateur of gebruiker aanmelden

Werkwijze:

1. Selecteer in het vervolgkeuzemenu **Taal** de gewenste taal.
2. In het vervolgkeuzemenu **Gebruikersgroep** de positie **Installateur** of **Gebruiker** kiezen.
3. In het veld **Nieuw wachtwoord** een nieuw wachtwoord voor de gekozen gebruikersgroep invoeren.

4. Voer in het veld **Herhaal wachtwoord** nogmaals het nieuwe wachtwoord in.
 5. **Login** kiezen.
- De pagina **Omvormer configureren** wordt geopend.

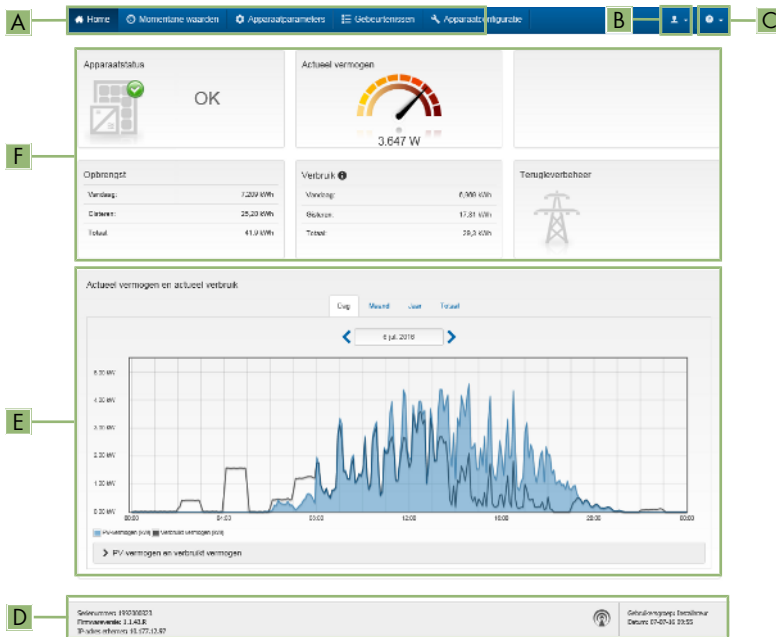
Meld u aan als installateur of gebruiker.

1. Selecteer in het vervolgkeuzemenu **Taal** de gewenste taal.
 2. In het vervolgkeuzemenu **Gebruikersgroep** de positie **Installateur** of **Gebruiker** kiezen.
 3. Voer in het veld **Wachtwoord** het wachtwoord in.
 4. **Login** kiezen.
- De startpagina van de gebruikersinterface wordt geopend.

Meld u af als installateur of gebruiker.

1. Kies rechts in de menubalk het menu **Gebruikersinstellingen**.
 2. Kies in het volgende contextmenu [**Logout**].
- De aanmeldpagina van de gebruikersinterface wordt geopend. De logout was succesvol.

8.3 Opbouw van de startpagina van de gebruikersinterface



Afbeelding 10: Opbouw van de startpagina van de gebruikersinterface (voorbeeld)

Positie	Aanduiding	Betekenis
A	Menu	<p>Biedt de volgende functies:</p> <ul style="list-style-type: none"> • home Opent de startpagina van de gebruikersinterface • Momentane waarden Actuele meetwaarden van de omvormer • Apparaatparameters Hier kunnen de verschillende bedrijfsparameters van de omvormer afhankelijk van de gebruikersgroep worden bekeken en geconfigureerd. • Gebeurtenissen Hier worden gebeurtenissen weergegeven die in de geselecteerde periode zijn opgetreden. De gebeurtenissen zijn verdeeld in de categorieën Informatie, Waarschuwing en Fout. Actueel bestaande gebeurtenissen van het type Fout en Waarschuwing worden bovendien in Viewlet Apparaatstatus getoond. Daarbij wordt telkens alleen de gebeurtenis met de hoogste prioriteit weergegeven. Als er bijvoorbeeld tegelijkertijd een waarschuwing en een fout optreden, wordt alleen de fout weergegeven. • Apparaatconfiguratie Hier kunnen verschillende instellingen voor de omvormer worden uitgevoerd. Daarbij is de keuze afhankelijk van de aangemelde gebruikersgroep en het besturingssysteem van het apparaat waarmee de gebruikersinterface is opgeroepen. • Gegevens Op deze pagina vindt u alle gegevens die in het interne geheugen van de omvormer of op een extern geheugenmedium zijn opgeslagen.
B	Gebruikersinstellingen	<p>Biedt afhankelijk van de aangemelde gebruikersgroep de volgende functies:</p> <ul style="list-style-type: none"> • Installatiewizard starten • SMA Grid Guard-aanmelding • Afmelden
C	Help	<p>Biedt de volgende functies:</p> <ul style="list-style-type: none"> • Informatie m.b.t. gebruikte open source-licenties weergeven • Link naar internetpagina van SMA Solar Technology AG

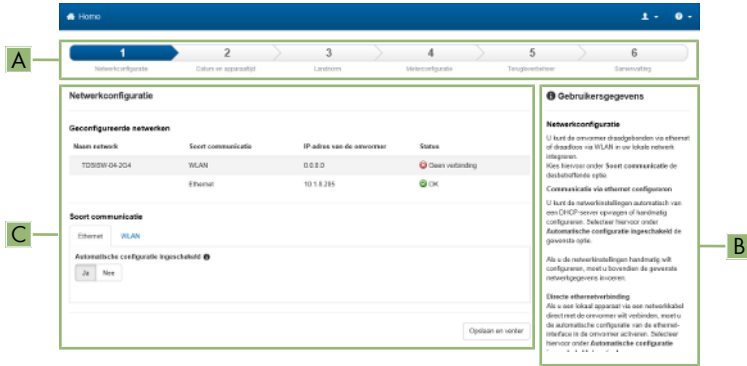
Positie	Aanduiding	Betekenis
D	Statusbalk	<p>Geeft de volgende gegevens weer:</p> <ul style="list-style-type: none"> • Serienummer van de omvormer • Firmware-versie van de omvormer • IP-adres van de omvormer in het lokale netwerk en/of IP-adres van de omvormer bij WLAN-verbinding • Bij WLAN-verbinding: signaalsterkte van de WLAN-verbinding • aangemelde gebruikersgroep • datum en apparaattijd van de omvormer
E	Actueel vermogen en actueel verbruik	<p>Verloop van het PV-vermogen en het verbruikte vermogen van het huishouden binnen de geselecteerde periode. Het verbruikte vermogen wordt alleen weergegeven als er een energiemeter binnen de installatie is geïnstalleerd.</p>
F	Statusindicatie	<p>De verschillende bereiken geven informatie over de actuele status van de PV-installatie.</p> <ul style="list-style-type: none"> • Apparaatstatus Laat zien of de omvormer momenteel zonder problemen werkt of dat er een fout of waarschuwing is opgetreden. • Actueel vermogen Laat het momenteel door de omvormer gegenereerde vermogen zien. • Actueel verbruik Laat het actuele verbruik van het huishouden zien, als er een energiemeter binnen de installatie is geïnstalleerd. • Opbrengst Laat de energieopbrengst van de omvormer zien. • Verbruik Laat het energieverbruik van het huishouden zien, als er een energiemeter binnen de installatie is geïnstalleerd. • Terugleverbeheer Laat zien of de omvormer momenteel het werkelijk vermogen begrenst.

8.4 Installatiewizard starten

VAKMAN

De installatiewizard leidt u stap voor stap door de eerste configuratie van de omvormer.

Opbouw van de installatiewizard:



Afbeelding 11: Opbouw van de installatiewizard (voorbeeld)

Positie	Aanduiding	Betekenis
A	Configuratiestappen	Overzicht van de stappen van de installatiewizard. Het aantal stappen is afhankelijk van het type apparaat en de extra ingebouwde modules. De stap waarin u zich momenteel bevindt is blauw gemarkeerd.
B	Gebruikersgegevens	Informatie over de actuele configuratiestap en over de instelmogelijkheden van de configuratiestap.
C	Configuratieveld	In dit veld kunt u de instellingen uitvoeren.

Voorwaarde:

- Voor wijziging van de netgerelateerde parameters moet bij de configuratie na afloop van de eerste 10 terugleveruren of na afronding van de installatie-wizard de SMA Grid Guard-code beschikbaar zijn (zie "Application for SMA Grid Guard Code" onder www.SMA-Solar.com).

Werkwijze:

1. De gebruikersinterface oproepen (zie hoofdstuk 8.1, pagina 45).
 2. Meld u aan als **Installateur**.
 3. Op de startpagina van de gebruikersinterface het menu **Gebruikersinstellingen** kiezen (zie hoofdstuk 8.3, pagina 51).
 4. Kies in het contextmenu [**Installatiewizard starten**].
- De installatiewizard wordt geopend.

8.5 WPS-functie activeren

De WPS-functie kan voor verschillende doeleinden worden gebruikt:

- Automatische verbinding met een netwerk (bijv. via een router)
- Directe verbinding tussen het product en een eindapparaat

Afhankelijk van het doel waarvoor u de WPS-functie wilt gebruiken, moet u voor het activeren verschillend te werk gaan .

WPS-functie voor automatische verbinding met een netwerk activeren

Voorwaarden:

- WLAN moet in het product zijn geactiveerd.
- WPS moet op de router zijn geactiveerd.

Werkwijze:

1. De gebruikersinterface oproepen (zie hoofdstuk 8.1, pagina 45).
 2. Meld u aan als **Installateur**.
 3. Installatiewizard (zie hoofdstuk 8.4, pagina 53).
 4. De stap **Netwerkconfiguratie** kiezen.
 5. In het tabblad **WLAN** de knop **WPS voor WLAN-netwerk** kiezen.
 6. **WPS activeren** kiezen.
 7. **Opslaan en verder** kiezen en de installatie-wizard verlaten.
- De WPS-functie is actief en de automatische verbinding met het netwerk kan worden gemaakt.

WPS-functie voor directe verbinding met een eindapparaat activeren

- Activeer de WPS-functie op de omvormer. Tik daarvoor 2 keer direct na elkaar op de behuizingsdeksel van de omvormer.
 - De blauwe led knippert snel gedurende circa 2 minuten. De WPS-functie is gedurende deze tijd actief.

8.6 WLAN uit- en inschakelen

De omvormer is standaard uitgerust met een geactiveerde WLAN-interface. Als u geen gebruik wilt maken van WLAN, kunt u de WLAN-functie uitschakelen en te allen tijde weer inschakelen. U kunt de directe WLAN-verbinding en de WLAN-verbinding binnen het lokale netwerk onafhankelijk van elkaar uit- of inschakelen.

i Inschakelen van de WLAN-functie alleen nog mogelijk via ethernetverbinding

Als u de WLAN-functie zowel voor de directe WLAN-verbinding alsook voor de WLAN-verbinding binnen het lokale netwerk uitschakelt, is de toegang tot de gebruikersinterface van de omvormer en dus ook het opnieuw activeren van de WLAN-interface alleen nog mogelijk via een ethernetverbinding.

Het principe voor het wijzigen van bedrijfsparameters wordt in een ander hoofdstuk beschreven (zie hoofdstuk 8.9 "Bedrijfsparameters wijzigen", pagina 57).

WLAN uitschakelen

Als u de WLAN-functie volledig wilt uitschakelen, moet u zowel de directe verbinding alsook de verbinding binnen het lokale netwerk uitschakelen.

Werkwijze:

- Om de directe verbinding uit te schakelen, moet u in de parametergroep **Installatiecommunicatie > WLAN** de parameter **Soft-access-point is ingeschakeld** kiezen en deze op **Nee** zetten.
- Om de verbinding binnen het lokale netwerk uit te schakelen, moet u in de parametergroep **Installatiecommunicatie > WLAN** de parameter **WLAN is ingeschakeld** kiezen en deze op **Nee** zetten.

WLAN inschakelen

Als u de WLAN-functie voor de directe verbinding of de verbinding binnen het lokale netwerk hebt uitgeschakeld, kunt u de WLAN-functie op de volgende manier weer inschakelen.

Voorwaarde:

- Als de WLAN-functie volledig is uitgeschakeld, moet de omvormer via ethernet met een computer of router zijn verbonden.

Werkwijze:

- Om de directe WLAN-verbinding in te schakelen, moet u in de parametergroep **Installatiecommunicatie > WLAN** de parameter **Soft-access-point is ingeschakeld** kiezen en deze op **Ja** zetten.
- Om de WLAN-verbinding binnen het lokale netwerk in te schakelen, moet u in de parametergroep **Installatiecommunicatie > WLAN** de parameter **WLAN is ingeschakeld** kiezen en deze op **Ja** zetten.

8.7 Dynamische vermogensweergave uitschakelen

De omvormer geeft zijn vermogen volgens de standaardinstelling weer door middel van het pulseren van de groene led. Daarbij gaat de groene led vloeiend aan en uit of brandt bij volledig vermogen continu. De verschillende niveaus hebben betrekking op de ingestelde limiet voor het werkelijk vermogen van de omvormer. Als deze weergave niet gewenst is, kunt u deze functie op de volgende manier uitschakelen. Daarna brandt de groene led continu om aan te geven dat de omvormer teruglevert.

Het principe voor het wijzigen van bedrijfsparameters wordt in een ander hoofdstuk beschreven (zie hoofdstuk 8.9 "Bedrijfsparameters wijzigen", pagina 57).

Werkwijze:

- Selecteer in de parametergroep **Apparaat > Bedrijf** de parameter **Dynamische vermogensindicatie via groene led** en zet deze op **Uit**.

8.8 Wachtwoord wijzigen

Het wachtwoord voor de omvormer kan voor beide gebruikersgroepen worden gewijzigd. De gebruikersgroep **Installateur** kan behalve het eigen wachtwoord ook het wachtwoord voor de gebruikersgroep **Gebruiker** wijzigen.

i In een communicatieproduct geregistreerde installaties

Bij installaties, welke in een communicatieproduct (bijv. Sunny Portal, Sunny Home Management) zijn opgenomen, kunt u voor de gebruikersgroep **Installateur** ook via het communicatieproduct een nieuw wachtwoord toekennen. Het wachtwoord voor de gebruikersgroep **Installateur** is tegelijkertijd ook het installatiewachtwoord. Wanneer u via de gebruikersinterface aan de omvormer een wachtwoord voor de gebruikersgroep **Installateur** toekent, dat niet overeenkomt met het installatiewachtwoord in het communicatieproduct, kan de omvormer niet meer door het communicatieproduct worden geregistreerd.

- Zorg ervoor dat het wachtwoord van de gebruikersgroep **Installateur** overeenkomt met het installatiewachtwoord in het communicatieproduct.

Werkwijze:

1. De gebruikersinterface oproepen (zie hoofdstuk 8.1, pagina 45).
2. Bij gebruikersinterface aanmelden (zie hoofdstuk 8.2, pagina 49).
3. Roep het menu **Apparaatparameters** op.
4. Kies [**Parameters bewerken**].
5. Wijzig in de parametergroep **Gebruikersrechten > Toegangscontrole** het wachtwoord van de gewenste gebruikersgroep.
6. Kies [**Alle opslaan**] om de wijzigingen op te slaan.

8.9 Bedrijfsparameters wijzigen

De bedrijfsparameters van de omvormer zijn af fabriek op bepaalde waarden ingesteld. U kunt de bedrijfsparameters wijzigen om de werkwijze van de omvormer te optimaliseren.

In dit hoofdstuk wordt het principe voor de wijziging van bedrijfsparameters uitgelegd. Wijzig de bedrijfsparameters altijd zoals in dit hoofdstuk beschreven. Bepaalde voor het functioneren cruciale parameters zijn alleen voor vakmensen zichtbaar en kunnen alleen door vakmensen met behulp van de persoonlijke SMA Grid Guard-code worden gewijzigd.

i Keine Konfiguration über Sunny Explorer

De configuratie van omvormers met eigen gebruikersinterface wordt door Sunny Explorer niet ondersteund. De omvormer kan weliswaar met de Sunny Explorer worden geregistreerd, van het gebruik van Sunny Explorer voor de configuratie van de omvormer wordt echter uitdrukkelijk afgeraden. SMA Solar Technology AG aanvaardt geen aansprakelijkheid voor ontbrekende of verkeerde gegevens en daardoor mogelijk veroorzaakte opbrengstverliezen.

- Gebruik voor de configuratie van de omvormer de gebruikersinterface.

Voorwaarden:

- Wijzigingen van netgerelateerde parameters moeten door de verantwoordelijke netwerkexploitant zijn goedgekeurd.
- Wijzigingen van netgerelateerde parameters moeten door de verantwoordelijke netwerkexploitant zijn goedgekeurd.

Werkwijze:

1. De gebruikersinterface oproepen (zie hoofdstuk 8.1, pagina 45).
 2. Bij gebruikersinterface aanmelden (zie hoofdstuk 8.2, pagina 49).
 3. Roep het menu **Apparaatparameters** op.
 4. Kies [**Parameters bewerken**].
 5. Als er parameters moeten worden gewijzigd die met een slotsymbool zijn gekenmerkt, moet u zich aanmelden met de SMA Grid Guard-code (alleen voor installateurs):
 - Kies het menu **Gebruikersinstellingen** (zie hoofdstuk 8.3, pagina 51).
 - Kies in het volgende contextmenu [**SMA Grid Guard-aanmelding**].
 - Voer de SMA Grid Guard-code in en kies [**Aanmelden**].
 6. Open de parametergroep, waarin de parameter zich bevindt, welke moet worden gewijzigd.
 7. Wijzig de gewenste parameter.
 8. Kies [**Alle opslaan**] om de wijzigingen op te slaan.
- De parameters van de omvormer zijn ingesteld.

i Instellingen overnemen

Het opslaan van de uitgevoerde instellingen wordt door een zandlopersymbool op de gebruikersinterface weergegeven. De gegevens worden bij voldoende DC-spanning direct aan de omvormer overgedragen en overgenomen. Wanneer de DC-spanning te laag is (bijv. 's avonds) worden de instellingen weliswaar opgeslagen, maar deze kunnen niet direct aan de omvormer worden overgedragen en door de omvormer worden overgenomen. Zolang de omvormer de instellingen nog niet heeft ontvangen en overgenomen, wordt op de gebruikersinterface nog het zandlopersymbool getoond. De instellingen worden overgenomen, wanneer voldoende DC-spanning actief is en de omvormer opnieuw start. Zodra het zandlopersymbool op de gebruikersinterface verschijnt, worden de instellingen opgeslagen. De instellingen gaan niet verloren. U kunt zich van de gebruikersinterface afmelden en de installatie verlaten.

8.10 Landspecifieke gegevensrecord instellen

⚠ VAKMAN

De omvormer is bij levering op een algemeen geldende landspecifieke gegevensrecord ingesteld. U moet de landspecifieke gegevensrecord achteraf aanpassen aan de installatielocatie.

De landspecifieke gegevensrecord moet juist zijn ingesteld.

Als u een landspecifieke gegevensrecord instelt die niet geldig is voor uw land en uw gebruiksdoel, kan dit leiden tot storing van de installatie en tot problemen met de netwerkexploitant. Neem bij de keuze van de landspecifieke gegevensrecord in ieder geval de ter plaatse geldende normen en richtlijnen evenals de eigenschappen van de installatie (bijv. grootte van de installatie, netaansluitpunt) in acht.

- Als u niet zeker weet welke landspecifieke gegevensrecord voor uw land of uw gebruiksdoel geldig is, neem dan contact op met de netwerkexploitant om te vragen welke landspecifieke gegevensrecord moet worden ingesteld.

Het principe voor het wijzigen van bedrijfsparameters wordt in een ander hoofdstuk beschreven (zie hoofdstuk 8.9 "Bedrijfsparameters wijzigen", pagina 57).

Werkwijze:

- In de parametergroep **Netbewaking > netbewaking** de parameter **Landennorm instellen** en stel de landspecifieke gegevensrecord in.

8.11 Terugleverbeheer configureren

VAKMAN

Als de netwerkexploitant dit eist, kan de omvormer bijdragen aan het netbeheer. Dit kunt u via het terugleverbeheer van de omvormer configureren. Stem de configuratie van het terugleverbeheer vooraf af met uw netwerkexploitant.

Het principe voor het wijzigen van bedrijfsparameters wordt in een ander hoofdstuk beschreven (zie hoofdstuk 8.9 "Bedrijfsparameters wijzigen", pagina 57).

Werkwijze:

1. De gebruikersinterface oproepen (zie hoofdstuk 8.1, pagina 45).
2. Meld u op de gebruikersinterface aan als **installateur**.
3. Kies rechts in de menubalk het menu **Gebruikersinstellingen** (zie hoofdstuk 8.3 "Opbouw van de startpagina van de gebruikersinterface", pagina 51).
4. Kies in het contextmenu [**Installatiewizard starten**].
5. Kies [**Opslaan en verder**] tot de stap **Terugleverbeheer**.
6. Hier kunt u het terugleverbeheer naar wens configureren.

8.12 Modbus-modules configureren

VAKMAN

Af fabriek is de Modbus-interface gedeactiveerd en de communicatiepoort 502 ingesteld.

Om met SMA omvormers met SMA Modbus® of SunSpec® Modbus® te kunnen communiceren, moet de Modbus-interface worden geactiveerd. Na activering van de interface kunnen de communicatiepoorten van de beide IP-protocollen worden gewijzigd. Informatie over de inbedrijfstelling en configuratie van de Modbus-interface vindt u in de technische informatie "SMA Modbus®-Schnittstelle" (SMA Modbus®-interface) resp. in de technische informatie "SunSpec® Modbus®-Schnittstelle" (SunSpec® Modbus®-interface) op www.SMA-Solar.com.

Veiligheid van gegevens bij geactiveerde Modbus-interface

Als u de Modbus-interface activeert, loopt u het risico dat onbevoegde gebruikers toegang krijgen tot de gegevens van uw PV-installatie en deze kunnen manipuleren.

Neem om de beveiliging van de gegevens te waarborgen, geschikte beveiligingsmaatregelen, bijvoorbeeld:

- Configureer een firewall
- Sluit niet benodigde netwerkpoorten.
- Laat remote toegang alleen via een VPN-tunnel toe.
- Configureer geen port forwarding op de gebruikte communicatiepoorten.
- Om de Modbus-interface te deactiveren, moet u de omvormer resetten naar de fabrieksinstellingen of de geactiveerde parameters weer deactiveren.

Werkwijze:

- Modbus-interface activeren en zo nodig de communicatiepoort aanpassen (zie technische informatie "SMA Modbus®-Schnittstelle" (SMA Modbus®-interface) resp. technische informatie "SunSpec® Modbus®-Schnittstelle" (SunSpec® Modbus®-interface) op www.SMA-Solar.com).

8.13 Ontvangst van stuursignalen activeren (alleen voor Italië)

VAKMAN

Stel de volgende parameters in om voor installaties in Italië stuurcommando's van de netwerkexploitant te kunnen ontvangen.

Het principe voor het wijzigen van bedrijfsparameters wordt in een ander hoofdstuk beschreven (zie hoofdstuk 8.9 "Bedrijfsparameters wijzigen", pagina 57).

Parameter	Waarde/bereik	Resolutie	Default
Application-ID	0 tot 16384	1	16384
Goose-Mac-adres	01:0C:CD:01:00:00 tot 01:0C:CD:01:02:00	1	01:0C:CD:01:00:00

Werkwijze:

1. Kies de parametergroep **Externe communicatie > IEC 61850-configuratie**.
 2. Stel in het veld **Application-ID** de application-ID van de gateway van de netwerkexploitant in. Deze waarde kunt u opvragen bij uw netwerkexploitant. U kunt een waarde tussen 0 en 16384 invoeren. De waarde 16384 betekent "gedeactiveerd".
 3. Stel in het veld **GOOSE-MAC-adres** het MAC-adres van de gateway van de netwerkexploitant in, waarvan de omvormer de stuurcommando's moet aannemen. Deze waarde kunt u opvragen bij uw netwerkexploitant.
- De ontvangst van stuursignalen van de netwerkexploitant is geactiveerd.

8.14 Aardleidingsbewaking uitschakelen

VAKMAN

Als de omvormer binnen een IT-net of binnen een andere netvorm wordt geïnstalleerd waarvoor het nodig is de aardleidingsbewaking te deactiveren, deactiveer de aardleidingsbewaking dan op de volgende manier.

Het principe voor het wijzigen van bedrijfsparameters wordt in een ander hoofdstuk beschreven (zie hoofdstuk 8.9 "Bedrijfsparameters wijzigen", pagina 57).

Werkwijze:

- In de parametergroep **Netbewaking > netbewaking > landennorm** de parameter **PE aansluitbewaking** op **Uit** instellen.

8.15 Energiemeters configureren

VAKMAN

U kunt een energiemeter toevoegen aan de installatie of een aanwezige energiemeter vervangen.

Het principe voor het wijzigen van bedrijfsparameters wordt in een ander hoofdstuk beschreven (zie hoofdstuk 8.9 "Bedrijfsparameters wijzigen", pagina 57).

Gevonden energiemeter uit installatie verwijderen

Als de omvormer slechts een enkele energiemeter vindt, wordt deze automatisch aan de installatie toegevoegd. Verwijderen via het menu **Apparaatconfiguratie** is hier niet mogelijk. Ga als volgt te werk om de energiemeter toch uit de installatie te verwijderen:

- In de parametergroep **Installatiecommunicatie > Meetwaarde > Energiemeter aan Speedwire** de parameter **Serial Number** op een willekeurig nummer (bijv. **1**) instellen. Daardoor wordt aan de installatie in plaats van de gevonden energiemeter een fictieve energiemeter toegevoegd, waarmee de omvormer geen communicatie kan opbouwen.

Werkwijze:

1. De gebruikersinterface oproepen (zie hoofdstuk 8.1, pagina 45).
2. Meld u aan als **Installateur**.
3. Installatiewizard (zie hoofdstuk 8.4, pagina 53).
4. Kies in het contextmenu [**Installatiewizard starten**].
5. Kies [**Opslaan en verder**] tot de stap **Tellerconfiguratie**.
6. Hier kunt u de gewenste energiemeter toevoegen of vervangen.

8.16 SMA OptiTrac Global Peak instellen

VAKMAN

Stel bij PV-panelen die zich gedeeltelijk in de schaduw bevinden het tijdsinterval in waarbinnen de omvormer het MPP van de PV-installatie moet optimaliseren. Als u SMA OptiTrac Global Peak niet wilt gebruiken, kunt u SMA OptiTrac Global Peak deactiveren.

Het principe voor het wijzigen van bedrijfsparameters wordt in een ander hoofdstuk beschreven (zie hoofdstuk 8.9 "Bedrijfsparameters wijzigen", pagina 57).

Werkwijze:

- In de parametergroep **DC-zijde > DC instellingen > OptiTrac Global Peak** de parameter **Cyclustijd van algoritme OptiTrac Global Peak** kiezen en de gewenste tijdsinterval instellen. Daarbij bedraagt het optimale tijdsinterval normaal gesproken 6 minuten. Verhoog deze waarde alleen als de stand van de schaduw uitzonderlijk langzaam verandert.
 - De omvormer optimaliseert het MPP van de PV-installatie binnen het aangegeven tijdsinterval.
- Om SMA OptiTrac Global Peak te deactiveren, in de parametergroep **DC-zijde > DC instellingen > OptiTrac Global Peak** de parameter **OptiTrac Global Peak ingeschakeld** op **Uit** instellen.

8.17 Configuratie opslaan in bestand

U kunt de actuele configuratie van de omvormer opslaan in een bestand. Dit bestand kunt u als back-up van deze omvormer gebruiken en het bestand vervolgens weer naar deze of naar andere omvormers van hetzelfde type of dezelfde apparaatfamilie importeren om de omvormers te configureren. Daarbij worden uitsluitend de apparaatparameters opgeslagen, niet de wachtwoorden.

Werkwijze:

1. De gebruikersinterface oproepen (zie hoofdstuk 8.1, pagina 45).
2. Bij gebruikersinterface aanmelden (zie hoofdstuk 8.2, pagina 49).
3. Selecteer het menu **Apparaatconfiguratie**.
4. Kies [**Instellingen**].
5. Kies in het contextmenu [**Configuratie opslaan in bestand**].
6. Volg de instructies in het dialoogvenster.

8.18 Configuratie uit bestand overnemen

VAKMAN

U kunt de omvormer configureren door de configuratie over te nemen uit een bestand. Hiervoor moet u eerst de configuratie van een andere omvormer van hetzelfde type en dezelfde apparaatfamilie opslaan in een bestand (zie hoofdstuk 8.17 "Configuratie opslaan in bestand", pagina 62). Daarbij worden uitsluitend de apparaatparameters overgenomen, niet de wachtwoorden.

Voorwaarden:

- Wijzigingen van netgerelateerde parameters moeten door de verantwoordelijke netwerkexploitant zijn goedgekeurd.
- De SMA Grid Guard-code moet beschikbaar zijn (zie "Application for SMA Grid Guard Code" op www.SMA-Solar.com).

Werkwijze:

1. De gebruikersinterface oproepen (zie hoofdstuk 8.1, pagina 45).
2. Meld u op de gebruikersinterface aan als **installateur**.
3. Selecteer het menu **Apparaatconfiguratie**.
4. Kies [**Instellingen**].
5. Kies in het contextmenu [**Configuratie overnemen uit bestand**].
6. Volg de instructies in het dialoogvenster.

8.19 Firmware-update uitvoeren

⚠ VAKMAN

Wanneer voor de omvormer geen automatische update in het communicatieproduct (bijv. SMA Data Manager of Sunny Home Manager) of in Sunny Portal is ingesteld, heeft u de mogelijkheid een handmatige firmware-update uit te voeren.

Voorwaarden:

- Er moet een updatebestand met gewenste firmware van de omvormer beschikbaar zijn. Het updatebestand is bijvoorbeeld verkrijgbaar als download op de productpagina van de omvormer op www.SMA-Solar.com.

Werkwijze:

1. De gebruikersinterface oproepen (zie hoofdstuk 8.1, pagina 45).
2. Bij gebruikersinterface aanmelden (zie hoofdstuk 8.2, pagina 49).
3. Selecteer het menu **Apparaatconfiguratie**.
4. Klik in de regel van de omvormer op het tandwiel en kies **Firmware-update uitvoeren**.
5. [**Doorzoeken**] kiezen en het update-bestand voor de omvormer kiezen.
6. Kies **Firmware-update uitvoeren**.
7. Volg de instructies in het dialoogvenster.

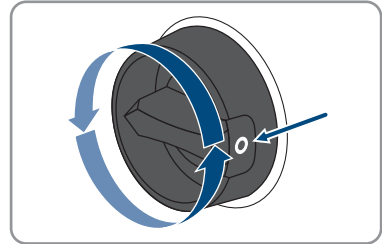
9 Omvormer spanningsvrij schakelen

⚠ VAKMAN

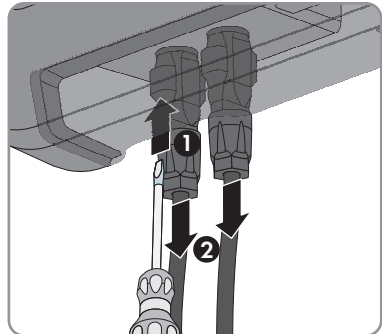
Voordat er werkzaamheden aan de omvormer verricht mogen worden, moet deze altijd op de in dit hoofdstuk beschreven manier spanningsvrij worden geschakeld. Houd daarbij altijd de aangegeven volgorde aan.

Werkwijze:

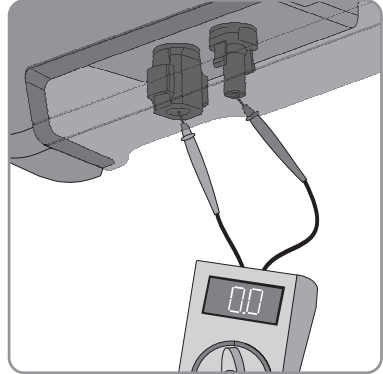
1. Schakel de leidingbeveiligingsschakelaar uit en beveilig hem tegen herinschakelen.
2. Als er een externe DC-lastscheider aanwezig is, schakel deze dan vrij.
3. Zet de DC-lastscheider van de omvormer op **O**.



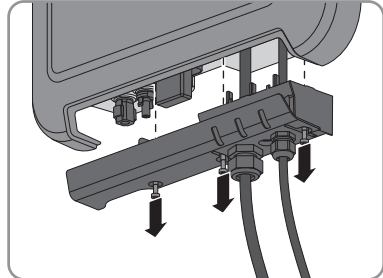
4. Wacht tot de leds uit zijn.
5. Controleer met een ampèremeeftang of alle DC-kabels stroomvrij zijn.
6. Ontgrendel alle DC-connectoren en trek ze eruit. Steek hiervoor een platte schroevendraaier of een speciale gebogen veerklemopener (bladbreedte: 3,5 mm) in één van de gleuven aan de zijkant en trek de DC-connectoren recht naar beneden eruit. Trek hierbij niet aan de kabel.



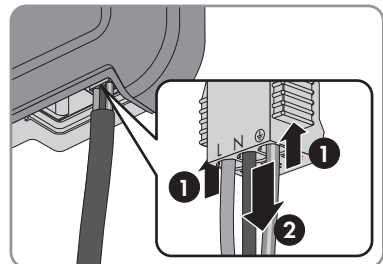
7. Controleer met een geschikt meettoestel of de DC-ingangen op de omvormer spanningsvrij zijn.



8. Draai de wartelmoeren los.
9. Draai de schroeven van de aansluitkap los en verwijder de aansluitkap.



10. Verzeker u er achtereenvolgens met een daartoe geschikt meettoestel van dat er op de AC-stekker geen spanning staat tussen L en N en tussen L en aarde (PE). Steek hiervoor de meetstaaf (diameter: maximaal 2 mm) telkens in de ronde opening van de desbetreffende klemmenstrook.
11. Ontgrendel de AC-stekker door middel van de schuiven aan de zijkant en trek hem uit de omvormer.



10 Omvormer reinigen

LET OP

Beschadiging door reinigingsmiddel

Door het gebruik van reinigingsmiddelen kunnen het product en delen van het product beschadigd raken.

- Het product en alle delen van het product alleen met een doek schoonmaken die is bevochtigde met schoon water.
- Zorg ervoor dat de omvormer vrij van stof, bladeren en ander vuil is.

11 Zoeken naar fouten

11.1 Wachtwoord vergeten

Als u het wachtwoord voor de omvormer bent vergeten, kunt u de omvormer met een Personal Unlocking Key (PUK) vrijschakelen. Voor elke omvormer is er per gebruikersgroep (**Gebruiker** en **Installateur**) één PUK beschikbaar. Tip: bij installaties in de Sunny Portal kunt u het wachtwoord voor de gebruikersgroep **Installateur** ook via de Sunny Portal wijzigen. Het wachtwoord voor de gebruikersgroep **Installateur** komt overeen met het installatiewachtwoord in de Sunny Portal.

Werkwijze:

1. Vraag de PUK aan (aanvraagformulier beschikbaar op www.SMA-Solar.com).
2. De gebruikersinterface oproepen (zie hoofdstuk 8.1, pagina 45).
3. Voer in het veld **Wachtwoord** in plaats van het wachtwoord de ontvangen PUK in.
4. **Login** kiezen.
5. Roep het menu **Apparaatparameters** op.
6. Kies [**Parameters bewerken**].
7. Wijzig in de parametergroep **Gebruikersrechten > Toegangscontrole** het wachtwoord van de gewenste gebruikersgroep.
8. Kies [**Alle opslaan**] om de wijzigingen op te slaan.

Installaties in de Sunny Portal

Het wachtwoord voor de gebruikersgroep **Installateur** is tegelijk het installatiewachtwoord voor de installatie in de Sunny Portal. Wijziging van het wachtwoord voor de gebruikersgroep **Installateur** kan ertoe leiden dat de Sunny Portal geen toegang meer heeft tot de omvormer.

- Ken in de Sunny Portal het gewijzigde wachtwoord van de gebruikersgroep **Installateur** als nieuw installatiewachtwoord toe (zie gebruiksaanwijzing van de Sunny Portal op www.SMA-Solar.com).

11.2 Gebeurtenismeldingen

Gebeurtenis-nummer	Melding, oorzaak en oplossing
101 tot 103	<p>Netstoring</p> <p>De netspanning of de netimpedantie op het aansluitpunt van de omvormer is te hoog. De omvormer heeft zich van het openbare stroomnet losgekoppeld.</p> <p>Oplossing:</p> <ul style="list-style-type: none"> Controleer of de netspanning op het aansluitpunt van de omvormer continu binnen het toegestane bereik ligt. <p>Als de netspanning op grond van lokale netwerkvoorwaarden niet binnen het toegestane bereik ligt, neem dan contact op met de netwerkexploitant. De netwerkexploitant moet een aanpassing van de spanning op het terugleverpunt of een wijziging van de bewaakte grenswaarden goedkeuren.</p> <p>Als de netspanning zich continu binnen het toegestane bereik bevindt en deze melding nog steeds wordt weergegeven, neem dan contact op met de technische service (zie hoofdstuk 14, pagina 94).</p>
202 tot 205	<p>Netstoring</p> <p>De omvormer is niet verbonden met het openbare stroomnet, de AC-kabel is beschadigd of de netspanning op het aansluitpunt van de omvormer is te laag. De omvormer heeft zich van het openbare stroomnet losgekoppeld.</p> <p>Oplossing:</p> <ul style="list-style-type: none"> Controleer of de leidingbeveiligingsschakelaar is ingeschakeld. Controleer of de AC-kabel niet is beschadigd en of hij juist is aangesloten. Controleer of de landspecifieke gegevensrecord correct is ingesteld. Controleer of de netspanning op het aansluitpunt van de omvormer continu binnen het toegestane bereik ligt. <p>Als de netspanning op grond van lokale netwerkvoorwaarden niet binnen het toegestane bereik ligt, neem dan contact op met de netwerkexploitant. De netwerkexploitant moet een aanpassing van de spanning op het terugleverpunt of een wijziging van de bewaakte grenswaarden goedkeuren.</p> <p>Als de netspanning zich continu binnen het toegestane bereik bevindt en deze melding nog steeds wordt weergegeven, neem dan contact op met de technische service (zie hoofdstuk 14, pagina 94).</p>

Gebeurtenis-nummer	Melding, oorzaak en oplossing
301	<p data-bbox="288 212 400 236">Netstoring</p> <p data-bbox="288 248 1003 360">De gemiddelde waarde over 10 minuten van de netspanning heeft het toegestane bereik verlaten. De netspanning of de netimpedantie op het aansluitpunt is te hoog. Om de spanningskwaliteit te waarborgen, wordt de omvormer van het openbare stroomnet losgekoppeld.</p> <p data-bbox="288 373 400 397">Oplossing:</p> <ul data-bbox="311 410 1003 703" style="list-style-type: none"><li data-bbox="311 410 1003 608">• Controleer tijdens het terugleverbedrijf of de netspanning op het aansluitpunt van de omvormer continu binnen het toegestane bereik ligt. Als de netspanning op grond van lokale netwerkvoorwaarden niet binnen het toegestane bereik ligt, neem dan contact op met de netwerkexploitant. De netwerkexploitant moet een aanpassing van de spanning op het terugleverpunt of een wijziging van de bewaakte grenswaarden goedkeuren.<li data-bbox="311 620 1003 703">• Als de netspanning zich continu binnen het toegestane bereik bevindt en deze melding nog steeds wordt weergegeven, neem dan contact op met de technische service (zie hoofdstuk 14, pagina 94).
302	<p data-bbox="288 716 734 740">Begrenzing arbeidsvermogen AC-spanning</p> <p data-bbox="288 753 1003 801">De omvormer heeft zijn vermogen vanwege een te hoge netspanning gereduceerd om de stabiliteit van het net te garanderen.</p> <p data-bbox="288 813 400 837">Oplossing:</p> <ul data-bbox="311 850 1003 1048" style="list-style-type: none"><li data-bbox="311 850 1003 1048">• Controleer zo mogelijk op vaak voorkomende schommelingen in de netspanning. Als er vaak schommelingen optreden en deze melding vaak verschijnt, neem dan contact op met de netwerkexploitant en vraag diens toestemming om de bedrijfsparameters van de omvormer te wijzigen. Als de netwerkexploitant zijn toestemming heeft verleend, overleg dan met de serviceafdeling over de wijziging van de bedrijfsparameters (zie hoofdstuk 14, pagina 94).
401 tot 404	<p data-bbox="288 1061 400 1085">Netstoring</p> <p data-bbox="288 1098 1003 1177">De omvormer heeft zich van het openbare stroomnet losgekoppeld. Er is een stand-alone netwerk of een zeer grote verandering in de netfrequentie herkend.</p> <p data-bbox="288 1190 400 1214">Oplossing:</p> <ul data-bbox="311 1227 1003 1283" style="list-style-type: none"><li data-bbox="311 1227 1003 1283">• Controleer de netaansluiting op sterke, kortstondige schommelingen in de frequentie.

Gebeurtenis-nummer	Melding, oorzaak en oplossing
501	<p data-bbox="292 213 400 240">Netstoring</p> <p data-bbox="292 248 958 304">De netfrequentie bevindt zich buiten het toegestane bereik. De omvormer heeft zich van het openbare stroomnet losgekoppeld.</p> <p data-bbox="292 312 400 339">Oplossing:</p> <ul data-bbox="311 347 958 403" style="list-style-type: none"> <li data-bbox="311 347 958 403">• Controleer zo mogelijk op vaak voorkomende schommelingen in de netfrequentie. <p data-bbox="334 411 981 496">Als er vaak schommelingen optreden en deze melding vaak verschijnt, neem dan contact op met de netwerkexploitant en vraag diens toestemming om de bedrijfsparameters van de omvormer te wijzigen.</p> <p data-bbox="334 504 994 587">Als de netwerkexploitant zijn toestemming heeft verleend, overleg dan met de serviceafdeling over de wijziging van de bedrijfsparameters (zie hoofdstuk 14, pagina 94).</p>
507	<p data-bbox="292 600 745 627">Begrenzing arbeidsvermogen AC-frequentie</p> <p data-bbox="292 635 1005 691">De omvormer heeft zijn vermogen vanwege een te hoge netfrequentie gereduceerd om de stabiliteit van het net te garanderen.</p> <p data-bbox="292 699 400 726">Oplossing:</p> <ul data-bbox="311 734 1005 935" style="list-style-type: none"> <li data-bbox="311 734 1005 935">• Controleer zo mogelijk op vaak voorkomende schommelingen in de netfrequentie. Als er vaak schommelingen optreden en deze melding vaak verschijnt, neem dan contact op met de netwerkexploitant en vraag diens toestemming om de bedrijfsparameters van de omvormer te wijzigen. Als de netwerkexploitant zijn toestemming heeft verleend, overleg dan met de serviceafdeling over de wijziging van de bedrijfsparameters (zie hoofdstuk 14, pagina 94).
601	<p data-bbox="292 948 400 975">Netstoring</p> <p data-bbox="292 983 1005 1038">De omvormer heeft een ongeoorloofd hoge gelijkstroomcomponent in de netstroom vastgesteld.</p> <p data-bbox="292 1046 400 1074">Oplossing:</p> <ul data-bbox="311 1082 1005 1200" style="list-style-type: none"> <li data-bbox="311 1082 888 1109">• Controleer de gelijkstroomcomponent van de netaansluiting. <li data-bbox="311 1114 1005 1200">• Neem contact op met de netwerkexploitant en overleg met hem of de grenswaarde van de bewaking van de omvormer mag worden verhoogd als deze melding vaak wordt weergegeven.

Gebeurtenis-nummer	Melding, oorzaak en oplossing
701	<p data-bbox="292 213 703 236">Freq. niet toegest. > Control. parameters</p> <p data-bbox="292 248 958 301">De netfrequentie bevindt zich buiten het toegestane bereik. De omvormer heeft zich van het openbare stroomnet losgekoppeld.</p> <p data-bbox="292 314 400 336">Oplossing:</p> <ul data-bbox="311 349 958 402" style="list-style-type: none"><li data-bbox="311 349 958 402">• Controleer zo mogelijk op vaak voorkomende schommelingen in de netfrequentie. <p data-bbox="334 411 981 491">Als er vaak schommelingen optreden en deze melding vaak verschijnt, neem dan contact op met de netwerkexploitant en vraag diens toestemming om de bedrijfsparameters van de omvormer te wijzigen.</p> <p data-bbox="334 501 994 584">Als de netwerkexploitant zijn toestemming heeft verleend, overleg dan met de serviceafdeling over de wijziging van de bedrijfsparameters (zie hoofdstuk 14, pagina 94).</p>
801	<p data-bbox="292 600 919 622">Wachten op netspann. > Uitval elektr. net > Beveiliging testen</p> <p data-bbox="292 635 997 687">De AC-kabel is niet correct aangesloten of de landspecifieke gegevensrecord is niet correct ingesteld.</p> <p data-bbox="292 700 400 722">Oplossing:</p> <ul data-bbox="311 735 958 919" style="list-style-type: none"><li data-bbox="311 735 913 758">• Controleer of de leidingbeveiligingsschakelaar is ingeschakeld.<li data-bbox="311 767 889 820">• Controleer of de AC-kabel niet is beschadigd en of hij juist is aangesloten.<li data-bbox="311 829 958 852">• Controleer of de landspecifieke gegevensrecord correct is ingesteld.<li data-bbox="311 861 953 919">• Controleer of de netspanning op het aansluitpunt van de omvormer continu binnen het toegestane bereik ligt. <p data-bbox="334 928 977 1070">Als de netspanning op grond van lokale netwerkvoorwaarden niet binnen het toegestane bereik ligt, neem dan contact op met de netwerkexploitant. De netwerkexploitant moet een aanpassing van de spanning op het terugleverpunt of een wijziging van de bewaakte grenswaarden goedkeuren.</p> <p data-bbox="334 1080 1002 1161">Als de netspanning zich continu binnen het toegestane bereik bevindt en deze melding nog steeds wordt weergegeven, neem dan contact op met de technische service (zie hoofdstuk 14, pagina 94).</p>
901	<p data-bbox="292 1177 721 1200">Geen PE-aansluiting > Control. aansluiting</p> <p data-bbox="292 1212 564 1235">PE is niet correct aangesloten.</p> <p data-bbox="292 1248 400 1270">Oplossing:</p> <ul data-bbox="311 1283 908 1337" style="list-style-type: none"><li data-bbox="311 1283 908 1337">• Waarborg, dat PE correct is aangesloten (zie hoofdstuk 6.2.2, pagina 28).

Gebeurtenis-nummer	Melding, oorzaak en oplossing
1001	<p>L en N verwisseld > Control. aansluiting</p> <p>De aansluitingen van L en N zijn verwisseld.</p> <p>Oplossing:</p> <ul style="list-style-type: none"> • Zorg ervoor dat L en N correct zijn aangesloten (zie hoofdstuk 6.2.2, pagina 28).
1101	<p>Installatiefout > Aansluiting testen</p> <p>Er is een tweede fasedraad aangesloten op N.</p> <p>Oplossing:</p> <ul style="list-style-type: none"> • De nulleder op N aansluiten (zie hoofdstuk 6.2.2, pagina 28).
1302	<p>Wachten op netspann. > Installatiefout netaansluiting > Net + beveilig. testen</p> <p>L of N is niet aangesloten.</p> <p>Oplossing:</p> <ul style="list-style-type: none"> • Zorg ervoor dat L en N zijn aangesloten. • Controleer of de leidingbeveiligingsschakelaar is ingeschakeld. • Controleer of de AC-kabel niet is beschadigd en of hij juist is aangesloten.
1501	<p>Storing herverbinden net</p> <p>De gewijzigde landspecifieke gegevensrecord of de waarde van een parameter die u hebt ingesteld voldoet niet aan de plaatselijke voorwaarden. De omvormer kan geen verbinding maken met het openbare stroomnet.</p> <p>Oplossing:</p> <ul style="list-style-type: none"> • Controleer of de landspecifieke gegevensrecord correct is ingesteld. Kies daarvoor de parameter Landnorm instellen en controleer de waarde.
3301 tot 3303	<p>Instabiel bedrijf</p> <p>De voeding aan de DC-ingang van de omvormer is niet voldoende voor een stabiel bedrijf. De omvormer kan geen verbinding maken met het openbare stroomnet.</p> <p>Oplossing:</p> <ul style="list-style-type: none"> • Controleer of de PV-generator correct is geconfigureerd. • Controleer of de PV-generator door sneeuw is bedekt of om andere redenen in de schaduw ligt. • Controleer of de PV-generator foutloos is geconfigureerd.

Gebeurtenis-nummer	Melding, oorzaak en oplossing
3401	<p>DC-overspanning > Generator loskopp.</p> <p>Overspanning op de DC-ingang. De omvormer kan onherstelbaar beschadigd raken.</p> <p>Deze melding wordt bovendien door snel knipperen van de led's gesignaleerd.</p> <p>Oplossing:</p> <ul style="list-style-type: none"> • Schakel de omvormer onmiddellijk spanningsvrij (zie hoofdstuk 9, pagina 64). • Controleer of de DC-spanning onder de maximale ingangsspanning van de omvormer ligt. Ligt de DC-spanning onder de maximale ingangsspanning van de omvormer, sluit de DC-connectoren dan opnieuw op de omvormer aan. • Ligt de DC-spanning boven de maximale ingangsspanning van de omvormer, controleer dan of de PV-generator correct geconfigureerd is of neem contact op met de installateur van de PV-generator. • Neem contact op met de technische service als deze melding vaak optreedt (zie hoofdstuk 14, pagina 94).
3501	<p>Isolatiefout > Control. generator</p> <p>De omvormer heeft een aardlek in de PV-generator vastgesteld.</p> <p>Oplossing:</p> <ul style="list-style-type: none"> • Controleer de PV-installatie op aardlek (zie hoofdstuk 11.3, pagina 83).
3601	<p>Hoge lekstroom > Control. generator</p> <p>De lekstroom van de omvormer en de PV-generator is te hoog. Er is een aardingsfout, een lekstroom of een storing opgetreden.</p> <p>De omvormer onderbreekt de terugleverbedrijf onmiddellijk na overschrijding van een drempelwaarde. Als de fout is opgelost, maakt de omvormer automatisch weer verbinding met het openbare stroomnet.</p> <p>Oplossing:</p> <ul style="list-style-type: none"> • Controleer de PV-installatie op aardlek (zie hoofdstuk 11.3, pagina 83).
3701	<p>Aardlekstr. te hoog > Control. generator</p> <p>De omvormer heeft een lekstroom ontdekt die is veroorzaakt door een kortstondige aarding van de PV-generator.</p> <p>Oplossing:</p> <ul style="list-style-type: none"> • Controleer de PV-installatie op aardlek (zie hoofdstuk 11.3, pagina 83).

Gebeurtenis-nummer	Melding, oorzaak en oplossing
3801	<p>DC-overstroom > Control. generator</p> <p>Overstroom op de DC-ingang. De omvormer onderbreekt korte tijd de teruglevering.</p> <p>Oplossing:</p> <ul style="list-style-type: none"> Als deze melding zich vaak herhaalt, controleer dan of de PV-generator correct geconfigureerd en aangesloten is.
3901 tot 3902	<p>Wachten op DC-startvoorw. > Startvoorw. niet bereikt</p> <p>Er is nog niet voldaan aan de voorwaarden voor teruglevering aan het openbare stroomnet.</p> <p>Oplossing:</p> <ul style="list-style-type: none"> Controleer of de PV-generator door sneeuw is bedekt of om andere reden in de schaduw ligt. Wacht tot er meer instraling is. Als deze melding voornamelijk 's ochtends verschijnt, verhoog dan de startspanning voor teruglevering. Wijzig hiervoor de parameter Grensspanning voor het starten van de teruglevering. Controleer of de PV-generator correct is geconfigureerd als deze melding vaak bij een gemiddelde instraling wordt weergegeven.
6001 tot 6438	<p>Zelfdiagnose > Apparaatstoring</p> <p>De oorzaak kan alleen door de SMA Service Line worden bepaald.</p> <p>Oplossing:</p> <ul style="list-style-type: none"> Neem contact op met de technische service (zie hoofdstuk 14, pagina 94).
6501 tot 6509	<p>Zelfdiagnose > Te hoge temp.</p> <p>De omvormer is vanwege een te hoge temperatuur uitgeschakeld.</p> <p>Oplossing:</p> <ul style="list-style-type: none"> Reinig de koelribben aan de achterkant van de behuizing en de ventilatiekanalen aan de bovenkant met een zachte borstel. Controleer of de omvormer voldoende geventileerd is. Zorg ervoor dat de omgevingstemperatuur niet hoger is dan +40 °C. Zorg ervoor dat de omvormer niet blootstaat aan direct zonlicht.
6512	<p>Minimale bedrijfstemperatuur onderschreden</p> <p>De omvormer levert pas vanaf een temperatuur van -25 °C weer terug aan het openbare stroomnet.</p>

Gebeurtenis-nummer	Melding, oorzaak en oplossing
6603 tot 6604	<p>Zelfdiagnose > Overbelasting</p> <p>De oorzaak kan alleen door de afdeling Service worden bepaald.</p> <p>Oplossing:</p> <ul style="list-style-type: none"> • Neem contact op met de technische service (zie hoofdstuk 14, pagina 94).
6701 tot 6702	<p>Communicatie onderbroken</p> <p>Fout in de communicatieprocessor, de omvormer gaat echter door met terugleveren. De oorzaak kan alleen door de afdeling Service worden bepaald.</p> <p>Oplossing:</p> <ul style="list-style-type: none"> • Neem contact op met de technische service als deze melding vaak wordt weergegeven (zie hoofdstuk 14, pagina 94).
7001 tot 7002	<p>Sensorfout</p> <p>Storing in een temperatuursensor in de omvormer; de omvormer onderbreekt het terugleverbedrijf. De oorzaak kan alleen door de afdeling Service worden bepaald.</p> <p>Oplossing:</p> <ul style="list-style-type: none"> • Neem contact op met de technische service (zie hoofdstuk 14, pagina 94).
7201 tot 7202	<p>Geg. opslaan niet mogelijk</p> <p>Interne fout. De omvormer gaat door met terugleveren aan het openbare stroomnet.</p> <p>Oplossing:</p> <ul style="list-style-type: none"> • Neem contact op met de technische service (zie hoofdstuk 14, pagina 94).
7303	<p>Update hoofdcomputer mislukt</p> <p>De oorzaak kan alleen door de afdeling Service worden bepaald.</p> <p>Oplossing:</p> <ul style="list-style-type: none"> • Neem contact op met de technische service (zie hoofdstuk 14, pagina 94).
7320	<p>Het apparaat met serienummer [x] is met succes geactualiseerd naar de firmwareversie [x].</p> <p>De firmware-update is succesvol uitgevoerd.</p>
7329	<p>Controle van voorwaarden succesvol</p> <p>De controle van de updatevoorwaarden was succesvol. Het firmware-updatepakket is geschikt voor deze omvormer.</p>

Gebeurtenis-nummer	Melding, oorzaak en oplossing
7330	<p>Controle van voorwaarden niet succesvol</p> <p>De controle van de updatevoorwaarden was niet succesvol. Het firmware-updatepakket is niet geschikt voor deze omvormer.</p> <p>Oplossing:</p> <ul style="list-style-type: none"> • Probeer de update opnieuw uit te voeren. • Controleer of het geselecteerde updatebestand geschikt is voor deze omvormer. • Neem contact op met de afdeling Service als deze melding opnieuw wordt weergegeven (zie hoofdstuk 14, pagina 94).
7331	<p>Updatetr. gestart</p> <p>Updatebestand wordt gekopieerd.</p>
7332	<p>Updatetransp. succesv.</p> <p>Updatebestand is succesvol naar het interne geheugen van de omvormer gekopieerd.</p>
7333	<p>Updatetransport mislukt</p> <p>Updatebestand kon niet naar het interne geheugen van de omvormer worden gekopieerd. Bij een verbinding met de omvormer via WLAN kan een slechte verbindingkwaliteit de oorzaak zijn.</p> <p>Oplossing:</p> <ul style="list-style-type: none"> • Probeer de update opnieuw uit te voeren. • Bij WLAN-verbinding: verbeter de WLAN-verbindingkwaliteit (bijv. door WLAN-versterker) of breng via ethernet een verbinding met de omvormer tot stand. • Neem contact op met de afdeling Service als deze melding opnieuw wordt weergegeven (zie hoofdstuk 14, pagina 94).
7341	<p>Update bootloader</p> <p>De omvormer voert een update van de bootloader uit.</p>
7342	<p>Update bootloader mislukt</p> <p>De update van de bootloader is mislukt.</p> <p>Oplossing:</p> <ul style="list-style-type: none"> • Probeer de update opnieuw uit te voeren. • Neem contact op met de afdeling Service als deze melding opnieuw wordt weergegeven (zie hoofdstuk 14, pagina 94).

Gebeurtenis-nummer	Melding, oorzaak en oplossing
7347	Incompatibel bestand Het configuratiebestand is niet geschikt voor deze omvormer. Oplossing: <ul style="list-style-type: none">• Selecteer een configuratiebestand dat geschikt is voor deze omvormer.• Voer de import opnieuw uit.
7348	Foutief bestandsformaat Het configuratiebestand heeft niet het vereiste formaat of is beschadigd. Oplossing: <ul style="list-style-type: none">• Zorg ervoor dat het geselecteerde configuratiebestand het vereiste formaat heeft en niet beschadigd is.• Voer de import opnieuw uit.
7349	Verkeerd inlogrecht voor configuratiebestand U beschikt niet over de nodige gebruikersrechten voor het importeren van een configuratiebestand. Oplossing: <ul style="list-style-type: none">• Meld u aan als Installateur.• Importeer het configuratiebestand opnieuw.
7350	Overdracht van een configuratiebestand gestart Het configuratiebestand wordt doorgegeven.
7351	Update WLAN De omvormer voert een update van de WLAN-module uit.
7352	Update WLAN mislukt De update van de WLAN-module is mislukt. Oplossing: <ul style="list-style-type: none">• Probeer de update opnieuw uit te voeren.• Neem contact op met de afdeling Service als deze melding opnieuw wordt weergegeven (zie hoofdstuk 14, pagina 94).
7353	Update tijdzonedatabase De omvormer voert een update van de tijdzonedatabase uit.
7354	Update tijdzonedatabase mislukt De update van de tijdzonedatabase is mislukt. Oplossing: <ul style="list-style-type: none">• Probeer de update opnieuw uit te voeren.• Neem contact op met de afdeling Service als deze melding opnieuw wordt weergegeven (zie hoofdstuk 14, pagina 94).

Gebeurtenis-nummer	Melding, oorzaak en oplossing
7355	<p>Update WebUI</p> <p>De omvormer voert een update van de gebruikersinterface van de omvormer uit.</p>
7356	<p>Update WebUI mislukt</p> <p>De update van de gebruikersinterface van de omvormer is mislukt.</p> <p>Oplossing:</p> <ul style="list-style-type: none"> • Probeer de update opnieuw uit te voeren. • Neem contact op met de afdeling Service als deze melding opnieuw wordt weergegeven (zie hoofdstuk 14, pagina 94).
7619	<p>Storing communicatie met tellervoorziening > Communicatie met teller controleren</p> <p>De omvormer ontvangt geen gegevens van de energiemeter.</p> <p>Oplossing:</p> <ul style="list-style-type: none"> • Zorg ervoor dat de energiemeter op de juiste manier in hetzelfde netwerk als de omvormer is geïntegreerd (zie handleiding van de energiemeter). • Bij WLAN-verbinding: verbeter de WLAN-verbindingsskwaliteit (bijv. door WLAN-versterker) of breng via ethernet een verbinding tussen omvormer en DHCP-server (router) tot stand.
7701 tot 7703	<p>Zelfdiagnose > Apparaatstoring</p> <p>De oorzaak kan alleen door de afdeling Service worden bepaald.</p> <p>Oplossing:</p> <ul style="list-style-type: none"> • Neem contact op met de technische service (zie hoofdstuk 14, pagina 94).
8003	<p>Begrenzing arbeidsvermogen temperatuur</p> <p>De omvormer heeft het vermogen vanwege een te hoge temperatuur gedurende meer dan 10 minuten gereduceerd.</p> <p>Oplossing:</p> <ul style="list-style-type: none"> • Reinig de koelribben aan de achterkant van de behuizing en de ventilatiekanalen aan de bovenkant met een zachte borstel. • Controleer of de omvormer voldoende geventileerd is. • Zorg ervoor dat de omgevingstemperatuur niet hoger is dan +40 °C. • Zorg ervoor dat de omvormer niet blootstaat aan direct zonlicht.

Gebeurtenis-nummer	Melding, oorzaak en oplossing
8708	<p>Timeout in communicatie voor begrenz. werk. vermogen</p> <p>Communicatie voor de sturing van de installatie blijft uit. Afhankelijk van de fallback-instellingen worden ofwel de als laatste ontvangen waarden aangehouden ofwel het werkelijk vermogen op het ingestelde percentage van het nominale omvormervermogen begrensd.</p> <p>Oplossing:</p> <ul style="list-style-type: none"> Controleer of er een intacte verbinding met het apparaat voor installatiebeheer (bijv. Sunny Home Manager) aanwezig is en er geen kabels beschadigd of stekkers uitgetrokken zijn.
8709	<p>Timeout in communicatie vr voorinst. blindvermogen</p> <p>Communicatie voor de sturing van de installatie blijft uit. Afhankelijk van de fallback-instellingen worden ofwel de als laatste ontvangen waarden aangehouden ofwel het blindvermogen op de ingestelde waarde ingesteld.</p> <p>Oplossing:</p> <ul style="list-style-type: none"> Controleer of er een intacte verbinding met het apparaat voor installatiebeheer (bijv. Sunny Home Manager) aanwezig is en er geen kabels beschadigd of stekkers uitgetrokken zijn.
8710	<p>Timeout in communicatie vr cos-Phi-voorinst.</p> <p>Communicatie voor de sturing van de installatie blijft uit. Afhankelijk van de fallback-instellingen worden ofwel de als laatste ontvangen waarden aangehouden ofwel de verschuivingsfactor op de ingestelde waarde ingesteld.</p> <p>Oplossing:</p> <ul style="list-style-type: none"> Controleer of er een intacte verbinding met het apparaat voor installatiebeheer (bijv. Sunny Home Manager) aanwezig is en er geen kabels beschadigd of stekkers uitgetrokken zijn.
9002	<p>SMA Grid Guard-code ongeldig</p> <p>De ingevoerde SMA Grid Guard-code is niet correct De parameters zijn nog steeds beveiligd en kunnen niet worden gewijzigd.</p> <p>Oplossing:</p> <ul style="list-style-type: none"> Voer de correcte SMA Grid Guard-code in.
9003	<p>Netparam. vergrend.</p> <p>De netparameters zijn nu geblokkeerd voor wijziging. Om veranderingen aan de netparameters te kunnen uitvoeren, moet u vanaf dit moment aanmelden met de SMA Grid Guard-code.</p>

Gebeurtenis-nummer	Melding, oorzaak en oplossing
9005	<p>Wijziging netparameter niet mogelijk > DC-voeding controleren</p> <p>Deze fout kan de volgende oorzaken hebben:</p> <ul style="list-style-type: none"> • De te wijzigen parameters zijn beveiligd. • De DC-spanning op de DC-ingang is niet voldoende voor de werking van de hoofdcomputer. <p>Oplossing:</p> <ul style="list-style-type: none"> • Voer de SMA Grid Guard-code in. • Zorg ervoor dat ten minste de DC-startspanning beschikbaar is (groene led knippert, pulseert of brandt).
9007	<p>Zelftest afgebroken</p> <p>De zelftest (alleen voor Italië) is afgebroken.</p> <p>Oplossing:</p> <ul style="list-style-type: none"> • Controleer of de AC-aansluiting correct is. • Start de zelftest opnieuw (zie hoofdstuk 7.4, pagina 44).
10110	<p>Tijdsynchronisatie mislukt [x]</p> <p>Er kon geen tijdinformatie worden afgeroepen van de ingestelde NTP-server.</p> <p>Oplossing:</p> <ul style="list-style-type: none"> • Controleer of de NTP-server juist is geconfigureerd. • Zorg ervoor dat de omvormer in een lokaal netwerk met internetverbinding is geïntegreerd.
10248	<p>[Interface]: netwerk zwaar belast</p> <p>Het netwerk is uiterst belast. De gegevensuitwisseling tussen de apparaten vindt niet optimaal en met zeer grote vertraging plaats.</p> <p>Oplossing:</p> <ul style="list-style-type: none"> • Vergroot de opvraagintervallen. • Reduceer eventueel het aantal apparaten binnen het netwerk.
10249	<p>[Interface]: netwerk overbelast</p> <p>Het netwerk is overbelast. Er vindt geen gegevensuitwisseling tussen de apparaten plaats.</p> <p>Oplossing:</p> <ul style="list-style-type: none"> • Reduceer het aantal apparaten binnen het netwerk. • Vergroot eventueel de opvraagintervallen.

Gebeurtenis-nummer	Melding, oorzaak en oplossing
10250	<p>[Interface]: defecte datapakketten [OK/hoog]</p> <p>Het percentage defecte datapakketten verandert. Als het percentage defecte datapakketten hoog is, is het netwerk overbelast of de verbinding met de netwerk-switch of DHCP-server (router) verstoord.</p> <p>Oplossing bij hoog percentage defecte datapakketten:</p> <ul style="list-style-type: none"> • Controleer bij een ethernetverbinding of de netwerkkabel en de netwerkstekkers niet beschadigd zijn en of de netwerkstekkers goed zijn ingestoken. • Vergroot eventueel de opvraagintervallen. • Reduceer eventueel het aantal apparaten binnen het netwerk.
10251	<p>[Interface]: communicatiestatus verandert naar [OK / waarschuwing / fout / geen verbinding]</p> <p>De status van de communicatie naar de netwerk-switch of DHCP-server (router) verandert. Eventueel wordt daarnaast een foutmelding weergegeven.</p>
10252	<p>[Interface]: verbinding gestoord</p> <p>Er is geen geldig signaal op de netwerkleiding aanwezig.</p> <p>Oplossing:</p> <ul style="list-style-type: none"> • Controleer bij een ethernetverbinding of de netwerkkabel en de netwerkstekkers niet beschadigd zijn en of de netwerkstekkers goed zijn ingestoken. • Controleer of de DHCP-server (router) en eventuele switches een foutloze werking aangeven.
10253	<p>[Interface]: verbindingssnelheid verandert naar [100 Mbit / 10 Mbit]</p> <p>De verbindingssnelheid verandert. De oorzaak voor de status [10 Mbit] kan een defecte stekker, een defecte kabel of het uittrekken of instekken van de netwerkstekkers zijn.</p> <p>Oplossing bij status [10 Mbit]:</p> <ul style="list-style-type: none"> • Controleer bij een ethernetverbinding of de netwerkkabel en de netwerkstekkers niet beschadigd zijn en of de netwerkstekkers goed zijn ingestoken. • Controleer of de DHCP-server (router) en eventuele switches een foutloze werking aangeven.

Gebeurtenis-nummer	Melding, oorzaak en oplossing
10254	<p>[Interface]: duplex-modus verandert naar [full / half]</p> <p>De duplex-modus (gegevenstransmissiemodus) verandert. De oorzaak voor de status [half] kan een defecte stekker, een defecte kabel of het uittrekken of insteken van de netwerkstekkers zijn.</p> <p>Oplossing bij status [half]:</p> <ul style="list-style-type: none"> • Controleer bij een ethernetverbinding of de netwerkkabel en de netwerkstekkers niet beschadigd zijn en of de netwerkstekkers goed zijn ingestoken. • Controleer of de DHCP-server (router) en eventuele switches een foutloze werking aangeven.
10255	<p>[Interface]: Netwerkb. in orde</p> <p>De netwerkbelasting ligt na een sterke belasting weer binnen het normale bereik.</p>
10282	<p>[Gebruikersgroep]-login via [protocol] geblokkeerd</p> <p>Na meerdere foutieve aanmeldpogingen is het aanmelden gedurende een bepaalde tijd geblokkeerd. De gebruikers-login wordt daarbij gedurende 15 minuten geblokkeerd, de Grid Guard-logging gedurende 12 uur.</p> <p>Oplossing:</p> <ul style="list-style-type: none"> • Wacht tot de aangegeven tijd is afgelopen en probeer u opnieuw aan te melden.
10283	<p>WLAN-module defect</p> <p>De in de omvormer geïntegreerde WLAN-module is defect.</p> <p>Oplossing:</p> <ul style="list-style-type: none"> • Neem contact op met de technische service (zie hoofdstuk 14, pagina 94).
10284	<p>Geen WLAN-verbinding mogelijk</p> <p>De omvormer heeft momenteel geen WLAN-verbinding met het geselecteerde netwerk.</p> <p>Oplossing:</p> <ul style="list-style-type: none"> • Controleer of de SSID, het WLAN-wachtwoord en de versleutelingsmethode correct zijn ingevoerd. De versleutelingsmethode wordt door uw WLAN-router of WLAN Acces Point toegekend en kan ook daar worden veranderd. • Waarborg, dat de WLAN-router of het WLAN Access Point binnen bereik zijn en een optimaal bedrijf signaleren. • Als deze melding vaak wordt weergegeven, verbeter dan de WLAN-verbinding door gebruik van een WLAN-versterker.

Gebeurtenis-nummer	Melding, oorzaak en oplossing
10285	WLAN-verbinding gemaakt De verbinding met het geselecteerde WLAN-netwerk is tot stand gebracht.
10286	WLAN-verbinding verloren De omvormer heeft momenteel geen WLAN-verbinding met het geselecteerde netwerk. Oplossing: <ul style="list-style-type: none"> • Controleer of de WLAN-router of het WLAN Access Point nog actief is. • Waarborg, dat de WLAN-router of het WLAN Access Point binnen bereik zijn en een optimaal bedrijf signaleren. • Als deze melding vaak wordt weergegeven, verbeter dan de WLAN-verbinding door gebruik van een WLAN-versterker.
27301	Update communicatie De omvormer voert een update van de communicatiecomponent uit.
27302	Update hoofdcomputer De omvormer voert een update van de omvormercomponent uit.
27312	Update beëindigd De omvormer heeft de update succesvol beëindigd.
29004	Netparam. ongewijz. Wijziging van de netwerkparameters is niet mogelijk.
20901	Inst.code geldig De ingevoerde Grid Guard-code is geldig. Beveiligde parameters zijn nu ontgrendeld en kunnen worden ingesteld. De parameters worden na 10 terugleveruren automatisch weer geblokkeerd.
20906	Zelftest De zelftest wordt uitgevoerd.

11.3 PV-installatie op aardlek controleren

VAKMAN

Als op de omvormer gebeurtenisnummer **3501**, **3601** of **3701** wordt weergegeven, kan er sprake zijn van een aardlek. De elektrische isolatie van de PV-installatie t.o.v. aarde is defect of onvoldoende.

Wanneer de rode led brandt en op de gebruikersinterface van de omvormer in het menu **Gebeurtenissen** wordt het gebeurtenisnummer 3501, 3601 of 3701 getoond, kan een aardsluiting aanwezig zijn. De elektrische isolatie van de PV-installatie t.o.v. aarde is defect of onvoldoende.

⚠ GEVAAR**Levensgevaar door elektrische schok bij aanraken van installatiedelen welke onder spanning staan bij een aardlek**

Als zich een aardlek voordoet, kunnen onderdelen van de installatie onder spanning staan. Het aanraken van spanningvoerende onderdelen en kabels leidt tot de dood of tot levensgevaarlijk letsel als gevolg van een elektrische schok.

- Schakel het product spanningsvrij en beveilig het tegen herinschakelen.
- Pak de kabels van de PV-generator uitsluitend aan de isolatie vast.
- Raak de onderdelen van de onderconstructie en het frame van de PV-generator niet aan.
- Sluit geen PV-strings met aardlek op de omvormer aan.

LET OP**Onherstelbare schade aan het meettoestel door overspanning**

- Gebruik alleen meettoestellen met een DC-ingangsspanningsbereik tot minimaal 1000 V of hoger.

Werkwijze:

Voer de volgende handelingen in de aangegeven volgorde uit om de PV-installatie op een aardlek te controleren. De precieze procedure wordt in de volgende paragrafen beschreven.

- Controleer de PV-installatie d.m.v. een spanningsmeting op aardlek.
- Als de spanningsmeting niet succesvol was, controleer de PV-installatie dan d.m.v. een isolatieweerstandsmeting op aardlek.

Controle d.m.v. spanningsmeting

Controleer iedere string van de PV-installatie op een aardlek door de volgende stappen te volgen.

Werkwijze:

1.

⚠ GEVAAR**Levensgevaar door hoge spanningen**

- Schakel de omvormer spanningsvrij (zie hoofdstuk 9, pagina 64).

2. Meet de volgende spanningen:

- Meet de spanningen tussen de pluspool en de aardpotential (PE).
- Meet de spanningen tussen de minpool en de aardpotential (PE).
- Meet de spanningen tussen de plus- en minpool.

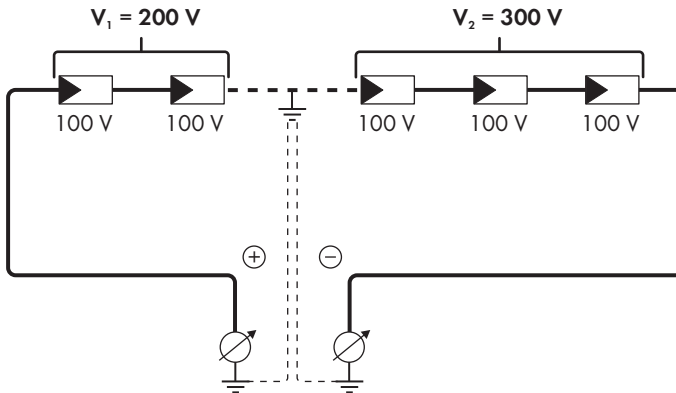
Als de volgende resultaten tegelijkertijd worden gemeten, is er sprake van een aardlek in de PV-installatie:

- Alle gemeten spanningen zijn stabiel.
- De som van de twee spanningen ten opzichte van de aardpotential (PE) is ongeveer gelijk aan de spanning tussen de plus- en minpool.

3. Als er een aardlek wordt gevonden, bepaal dan aan de hand van de verhouding tussen de twee gemeten spanningen de positie van het aardlek en verhelp het aardlek.
4. Als er geen duidelijk aardlek meetbaar is en de melding nog steeds wordt weergegeven, voer dan een isolatieweerstandsmeting uit.
5. Sluit strings zonder aardlek weer op de omvormer aan en stel de omvormer weer in bedrijf (zie installatiehandleiding van de omvormer).

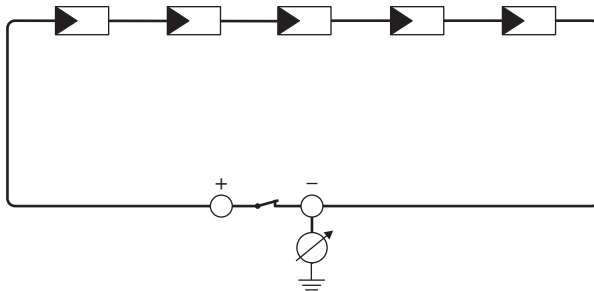
Locatie van het aardlek

Het voorbeeld toont een aardlek tussen het tweede en derde PV-paneel.



Controle d.m.v. isolatieweerstandsmeting

Als de spanningsmeting niet voldoende bewijs voor een aardlek oplevert, kan de meting van de isolatieweerstand het resultaat preciseren.



Afbeelding 12: Schematische weergave van de meting

i Berekening van de isolatieweerstand

De te verwachten totale weerstand van de PV-installatie of van een afzonderlijke string kan aan de hand van de volgende formule worden berekend:

$$\frac{1}{R_{\text{totaal}}} = \frac{1}{R_1} + \frac{1}{R_2} + \frac{1}{R_3} + \dots$$

De precieze isolatieweerstand van een PV-paneel kunt u bij de paneelfabrikant opvragen of aflezen van het datablad.

Als gemiddelde waarde voor de weerstand van een PV-paneel kan echter bij dunnefilmpanelen ca. 40 MOhm en bij poly- en monokristallijne PV-panelen ca. 50 MOhm per PV-paneel worden verondersteld (zie voor meer informatie over de berekening van de isolatieweerstand de technische informatie "Isolatieweerstand (Riso) van niet galvanisch gescheiden PV-installaties" op www.SMA-Solar.com).

Vereiste apparaten:

- geschikt toestel voor veilig scheiden en kortsluiten
- meettoestel voor isolatieweerstand

i Toestel voor veilig scheiden en kortsluiting van de PV-generator nodig

De meting van de isolatieweerstand kan alleen worden uitgevoerd met een geschikt toestel voor veilig meten en kortsluiten van de PV-generator. Als er geen geschikt toestel beschikbaar is, mag de meting van de isolatieweerstand niet worden uitgevoerd.

Werkwijze:

1. Bereken de te verwachten isolatieweerstand per string.

- 2.

⚠ GEVAAR

Levensgevaar door hoge spanningen

- Schakel de omvormer spanningsvrij (zie hoofdstuk 9, pagina 64).

3. Installeer de kortsluitinrichting.
4. Sluit het meettoestel voor de isolatieweerstand aan.
5. Sluit de eerste string kort.
6. Stel de controlespanning in. De controlespanning moet zo dicht mogelijk bij de maximale systeemspanning van de PV-panelen liggen, mag deze echter niet overschrijden (zie datablad van de PV-panelen).
7. Meet de isolatieweerstand.
8. Hef de kortsluiting op.
9. Voer de meting van de overige strings op dezelfde manier uit.
 - Als de isolatieweerstand van een string duidelijk afwijkt van de theoretisch berekende waarde, is er sprake van een aardlek in de desbetreffende string.
10. Sluit strings met aardlek pas weer aan op de omvormer als het aardlek is verholpen.
11. Sluit alle andere strings weer aan op de omvormer.

12. Stel de omvormer weer in bedrijf.
13. Als de omvormer daarna nog steeds een isolatiefout meldt, neem dan contact op met onze serviceafdeling (zie hoofdstuk 14, pagina 94). Het is mogelijk dat de PV-panelen in de gebruikte hoeveelheid niet voor de omvormer geschikt zijn.

12 Omvormer buiten bedrijf stellen

⚠ VAKMAN

In dit hoofdstuk leest u hoe u te werk gaat als u de omvormer na afloop van de levensduur volledig buiten bedrijf wilt stellen.

⚠ VOORZICHTIG

Gevaar voor lichamelijk letsel door het gewicht van het product

Door verkeerd tillen en door het naar beneden vallen van het product tijdens transport of ophangen of uithangen kan lichamelijk letsel ontstaan.

- Het product voorzichtig transporteren en optillen. Let daarbij op het gewicht van het product.
- Draag bij alle werkzaamheden aan het product geschikte persoonlijke beschermingsmiddelen.

Werkwijze:

1.

⚠ GEVAAR

Levensgevaar door hoge spanningen

- Schakel de omvormer spanningsvrij (zie hoofdstuk 9, pagina 64).

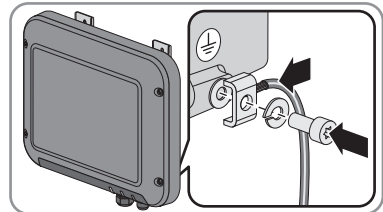
2.

⚠ VOORZICHTIG

Verbrandingsgevaar door hete onderdelen van de behuizing

- Wacht 30 minuten tot de behuizing is afgekoeld.

3. Als er aanvullende aarding of een potentiaalvereffening is aangesloten, draai dan de cilinderkopschroef met een Torx-schroevendraaier (TX25) los en verwijder de aardleiding.



4. Neem de omvormer van de muur.
5. Als de omvormer in een verpakking opgeslagen of verstuurd moet worden, verpak de omvormer dan. Gebruik hiervoor de originele verpakking of een verpakking die geschikt is voor het gewicht en de grootte van de omvormer.
6. Als de omvormer moet worden afgevoerd, voer de omvormer dan af volgens de ter plaatse geldende afvoerschriften voor elektronisch afval.

13 Technische gegevens

DC-ingang

	SB1.5-1VL-40	SB2.0-1VL-40	SB2.5-1VL-40
Maximaal vermogen van de PV-generator	3000 W _p	4000 W _p	5000 W _p
Maximale ingangsspanning	600 V	600 V	600 V
MPP-spanningsbereik	160 V tot 500 V	210 V tot 500 V	260 V tot 500 V
Opgegeven ingangsspanning	360 V	360 V	360 V
Minimale ingangsspanning	50 V	50 V	50 V
Startingangsspanning	80 V	80 V	80 V
Maximale ingangsstroom	10 A	10 A	10 A
Maximale kortsluitstroom*	18 A	18 A	18 A
Maximale tegenstroom in de PV-generator	0 A	0 A	0 A
Aantal onafhankelijke MPP-ingenen	1	1	1
Overspanningscategorie conform IEC 60664-1	II	II	II

* Conform IEC 62109-2: $I_{SC,PV}$

AC-uitgang

	SB1.5-1VL-40	SB2.0-1VL-40	SB2.5-1VL-40
Opgegeven vermogen bij 230 V, 50 Hz	1500 W	2000 W	2500 W
Maximaal schijnbaar AC-vermogen bij $\cos \varphi = 1$	1500 VA	2000 VA	2500 VA
Opgegeven netspanning	230 V	230 V	230 V
Nominale AC-spanning	220 V / 230 V / 240 V	220 V / 230 V / 240 V	220 V / 230 V / 240 V

	SB1.5-1VL-40	SB2.0-1VL-40	SB2.5-1VL-40
AC-spanningsbereik*	180 V tot 280 V	180 V tot 280 V	180 V tot 280 V
Nominale AC-stroom bij 220 V	7 A	9 A	11 A
Nominale AC-stroom bij 230 V	6,5 A	9 A	11 A
Nominale AC-stroom bij 240 V	6,25 A	8,6 A	10,5 A
Maximale uitgangsstroom	7 A	9 A	11 A
Vervormingsfactor van de uitgangsstroom bij vervormingsfactor van de AC-spanning <2% en AC-vermogen >50% van het opgegeven vermogen	≤3 %	≤3 %	≤3 %
Maximale uitgangsstroom in geval van storing	12 A	16 A	19 A
Inschakelstroom	< 20 % van de nominale AC-stroom gedurende maximaal 10 ms	< 20 % van de nominale AC-stroom gedurende maximaal 10 ms	< 20 % van de nominale AC-stroom gedurende maximaal 10 ms
Opgegeven netfrequentie	50 Hz	50 Hz	50 Hz
AC-netfrequentie*	50 Hz / 60 Hz	50 Hz / 60 Hz	50 Hz / 60 Hz
Werkbereik bij AC-netfrequentie 50 Hz	45 Hz tot 55 Hz	45 Hz tot 55 Hz	45 Hz tot 55 Hz
Werkbereik bij AC-netfrequentie 60 Hz	55 Hz tot 65 Hz	55 Hz tot 65 Hz	55 Hz tot 65 Hz
Vermogensfactor bij opgegeven vermogen	1	1	1
Verschuivingsfactor $\cos \varphi$, instelbaar	0,8 capacitef tot 1 tot 0,8 inductief	0,8 capacitef tot 1 tot 0,8 inductief	0,8 capacitef tot 1 tot 0,8 inductief
Terugleverfasen	1	1	1
Aansluitfasen	1	1	1

	SB1.5-1VL-40	SB2.0-1VL-40	SB2.5-1VL-40
Overspanningscategorie conform IEC 60664-1	III	III	III

* Afhankelijk van de ingestelde landspecifieke gegevensrecord

Rendement

	SB1.5-1VL-40	SB2.0-1VL-40	SB2.5-1VL-40
Maximaal rendement, η_{\max}	97,2 %	97,2 %	97,2 %
Europees rendement, η_{EU}	96,1 %	96,4 %	96,7 %

Veiligheidsvoorzieningen

DC-ompolingsbeveiliging	Kortsluitdiode
Vrijschakelpunt aan ingangszijde	DC-lastscheider
AC-kortsluitvastheid	Stroomregeling
Netbewaking	SMA Grid Guard 6
Maximaal toegestane zekering	16 A
Aardlekbewaking	Isolatiebewaking: $R_{\text{iso}} > 1 \text{ M}\Omega$
Aardlekbewaking voor alle stroomtypen	Aanwezig

Algemene gegevens

Breedte x hoogte x diepte	460 mm x 357 mm x 122 mm
Gewicht	9,2 kg
Lengte x breedte x hoogte van de verpakking	597 mm x 399 mm x 238 mm
Gewicht met verpakking	11,5 kg
Klimaatklasse IEC 60721-3-4	4K4H
Milieucategorie	Buitengebruik
Vervuilingsgraad buiten de omvormer	3
Vervuilingsgraad binnenin de omvormer	2
Bedrijfstemperatuur	-40 °C tot +60 °C
Toegestane maximale waarde voor de relatieve vochtigheid, niet condenserend	100 %
Maximale bedrijfshoogte boven NAP (zeeniveau)	3000 m

Geluidsemissie, normaal	< 25 dB
Verliesvermogen tijdens nachtbedrijf	2 W
Maximaal datavolume per omvormer bij Speedwire/Webconnect	550 MB/maand
Extra datavolume bij gebruik van de Sunny Portal Live-interface	600 kB/uur
WLAN-bereik in open terrein	100 m
Aantal maximaal registreerbare WLAN-netwerken	32
Topologie	Zonder transformator
Koelprincipe	Convectie
Beschermingsgraad conform IEC 60529	IP65
Beschermingsklasse conform IEC 62477	I
Netvormen	TN-C, TN-S, TN-CS, TT (als $U_{N,PE} < 30$ V), IT, Delta-IT, Split Phase
Landspecifieke normen en toelatingen, stand 12/2018*	AS 4777, C10/11/2012, CEI 0-21, DIN EN 62109-1/IEC 62109-1, DIN EN 62109-2/IEC 62109-2, EN 50438, G83/2, IEC 61727, IEC 62116, NBR16149, NEN-EN50438, NRS097-2-1, RD1699/413, VDE 0126-1-1, VDE-AR-N 4105, VFR2014

* IEC 62109-2: voorwaarde voor het voldoen aan de eisen van deze norm is dat er een verbinding met de Sunny Portal bestaat en de alarmering via e-mail is geactiveerd.

Klimatologische omstandigheden

Opstelling conform IEC 60721-3-4, klasse 4K4H

Uitgebreid temperatuurbereik	-40 °C tot +60 °C
Uitgebreid luchtvochtigheidsbereik	0 % tot 100 %
Uitgebreid luchtdrukbereik	79,5 kPa tot 106 kPa

Transport conform IEC 60721-3-4, klasse 2K3

Uitgebreid temperatuurbereik	-25 °C tot +70 °C
------------------------------	-------------------

Uitrusting

DC-aansluiting	DC-connectoren SUNCLIX
AC-aansluiting	Veerdruklem
Speedwire-interface	Standaard

Webconnect-interface	Standaard
WLAN	Standaard

DC-lastscheider

Elektrische levensduur in geval van kortsluiting, met nominale stroom van 10 A	Ten minste 50 schakelingen
Maximale schakelstroom	35 A
Maximale schakelspanning	800 V
Maximaal PV-vermogen	11 kW

Koppels

Schroeven wandmontage	Handvast
Schroeven aansluitkap	3,5 Nm
SUNCLIX wartelmoer	2,0 Nm
AC-wartelmoer	Handvast
Wartelmoer netwerk	Handvast
Aanvullende aardklem	6,0 Nm

Geheugencapaciteit

Energieopbrengst tijdens de dag	63 dagen
Dagopbrengsten	30 jaar
Gebeurtenismeldingen voor gebruikers	1024 gebeurtenissen
Gebeurtenismeldingen voor installateur	1024 gebeurtenissen

14 Contact

Neem bij technische problemen met onze producten contact op met de SMA Service Line. Zij hebben de volgende gegevens nodig om u doelgericht te kunnen helpen:

Deutschland	SMA Solar Technology AG	Belgien	SMA Benelux BVBA/SPRL
Österreich	Niestetal	Belgique	Mechelen
Schweiz	Sunny Boy, Sunny Mini Central, Sunny Tripower: +49 561 9522-1499 Monitoring Systems (Kommunikationsprodukte): +49 561 9522-2499 Hybrid Controller (PV-Diesel-Hybridsysteme): +49 561 9522-3199 Sunny Island, Sunny Boy Storage, Sunny Backup: +49 561 9522-399 Sunny Central, Sunny Central Storage: +49 561 9522-299 SMA Online Service Center: www.SMA-Service.com	België	+32 15 286 730
		Luxemburg	SMA Online Service Center: www.SMA-Service.com
		Luxembourg	
		Nederland	
		Česko	SMA Service Partner TERMS a.s.
		Magyarország	+420 387 6 85 111
		Slovensko	SMA Online Service Center: www.SMA-Service.com
		Türkiye	SMA Service Partner DEKOM Ltd. Şti. +90 24 22430605 SMA Online Service Center: www.SMA-Service.com
France	SMA France S.A.S. Lyon +33 472 22 97 00 SMA Online Service Center : www.SMA-Service.com	Ελλάδα	SMA Service Partner AKTOR FM. Αθήνα +30 210 8184550 SMA Online Service Center: www.SMA-Service.com
		Κύπρος	
España	SMA Ibérica Tecnología Solar, S.L.U. Barcelona +34 935 63 50 99 SMA Online Service Center: www.SMA-Service.com	United Kingdom	SMA Solar UK Ltd. Milton Keynes +44 1908 304899 SMA Online Service Center: www.SMA-Service.com
Portugal			

Italia	SMA Italia S.r.l. Milano +39 02 8934-7299 SMA Online Service Center: www.SMA-Service.com	Australia	SMA Australia Pty Ltd. Sydney Toll free for Australia: 1800 SMA AUS (1800 762 287) International: +61 2 9491 4200
United Arab Emirates	SMA Middle East LLC Abu Dhabi +971 2234 6177 SMA Online Service Center: www.SMA-Service.com	India	SMA Solar India Pvt. Ltd. Mumbai +91 22 61713888
ไทย	SMA Solar (Thailand) Co., Ltd. กรุงเทพฯ +66 2 670 6999	대한민국	SMA Technology Korea Co., Ltd. 서울 +82-2-520-2666
South Africa	SMA Solar Technology South Africa Pty Ltd. Cape Town 08600SUNNY (08600 78669) International: +27 (0)21 826 0699 SMA Online Service Center: www.SMA-Service.com	Argentina Brasil Chile Perú	SMA South America SPA Santiago de Chile +562 2820 2101
Other countries	International SMA Service Line Niestetal 00800 SMA SERVICE (+800 762 7378423) SMA Online Service Center: www.SMA-Service.com		

15 EU-markering van overeenstemming

conform de EU-richtlijnen

- Elektromagnetische compatibiliteit 2014/30/EU (29.3.2014 L 96/79-106) (EMC)
- Laagspanning 2014/35/EU (29.3.2014 L 96/357-374) (LSR)
- Radioapparatuur 2014/53/EU (22-5-2014 L 153/62) (RED)



Hiermee verklaart SMA Solar Technology AG dat de in dit document beschreven producten in overeenstemming zijn met de wezenlijke vereisten en andere relevante bepalingen van de bovengenoemde richtlijnen. De volledige EU-markering van overeenstemming vindt u op www.SMA-Solar.com.

