

Manuel d'installation et d'utilisation

Table des matières

Introduction	2
Planification	3
Domaine d'application	3
Caractéristiques techniques	4
Conception électrique	5
Montage	6
Sécurité et transport	6
Lieu d'installation	6
Orientation du module	6
Absence d'ombrage	7
Structure porteuse	7
Système de serrage	8
Types d'installation	9
Raccordement électrique	12
Sécurité	12
Installation	12
Mise à la terre	12
Maintenance et nettoyage	13
Résolution des problèmes	13
Démontage/recyclage	14

Introduction

Félicitations pour l'acquisition de votre module solaire à haut rendement de Meyer Burger Industries (ci-après dénommée MBI). Les modules solaires Meyer Burger produisent de l'énergie de manière particulièrement durable et respectueuse du climat, car la production d'électricité dans les cellules solaires ne génère pas de gaz à effet de serre. MBI souhaite également une fabrication des modules photovoltaïques durable.

C'est pourquoi MBI mise dès le départ sur des matériaux haut de gamme, des processus de production économes en ressources, une recyclabilité maximale respectant les principes d'une économie circulaire, des chaînes logistiques fiables et transparentes et des itinéraires de transport optimisés (par voie ferroviaire notamment). Les modules solaires de MBI permettent de convertir de façon illimitée et pendant plusieurs décennies l'énergie solaire directement en énergie électrique, tout en respectant l'environnement. Afin de pouvoir exploiter la pleine puissance des modules solaires MBI, lisez attentivement et respectez les instructions suivantes. Tout non-respect de cette consigne peut entraîner des dommages corporels et matériels. Ce manuel d'installation décrit la procédure d'installation en toute sécurité des modules solaires MBI.

Remarques générales

- Avant l'installation, informez-vous auprès des autorités locales compétentes et des fournisseurs d'énergie sur les directives en vigueur et sur les exigences en matière d'homologation. Votre rentabilité est conditionnée au respect de ces exigences.

- Respectez toutes les réglementations de sécurité en vigueur lors de la conception et de l'installation. La responsabilité en incombe à l'installateur de l'installation.
- Conservez la notice de montage pendant toute la durée de vie des modules photovoltaïques.
- Veillez à ce que cette notice de montage soit toujours accessible à l'exploitant.
- Remettez la notice de montage à chaque propriétaire ou utilisateur ultérieur des modules solaires.
- Respectez les autres documents conjointement valables.
- Avant le montage, les rubans adhésifs à l'arrière retenant les câbles et les fiches doivent être retirés.
- Pour de plus amples informations, reportez-vous à notre site Internet : www.meyerburger.com

Utilisation conforme

Ce manuel est valable en Afrique, en Asie, en Europe, en Amérique latine, en Amérique du Nord et en Amérique du Sud. Ils contiennent des consignes de sécurité à respecter lors de la manipulation des modules photovoltaïques cristallins haute performance de MBI ainsi que pendant l'installation, le montage, le câblage, la maintenance et le recyclage.

REMARQUE

Tout non-respect des instructions de montage et toute modification apportée au module entraînent l'annulation de la garantie.

Planification

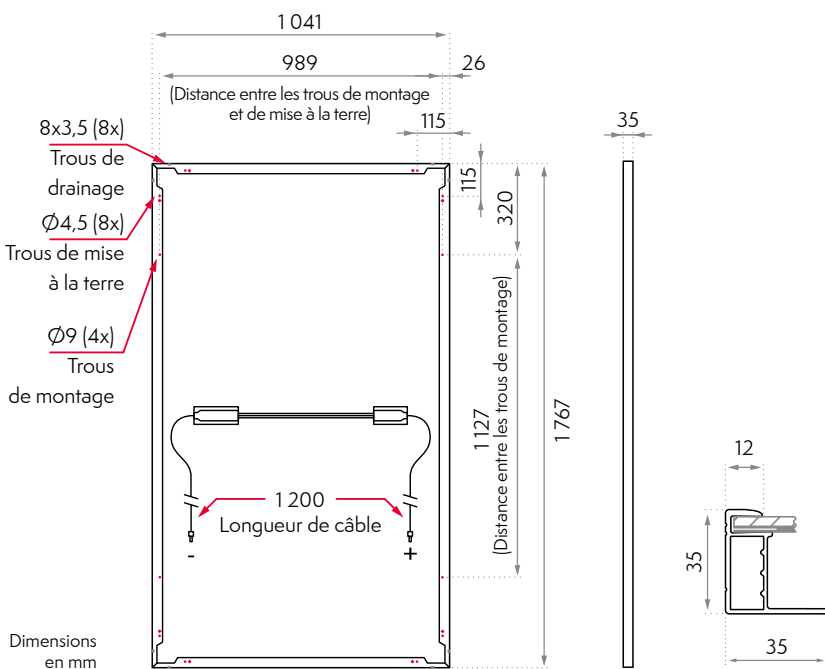
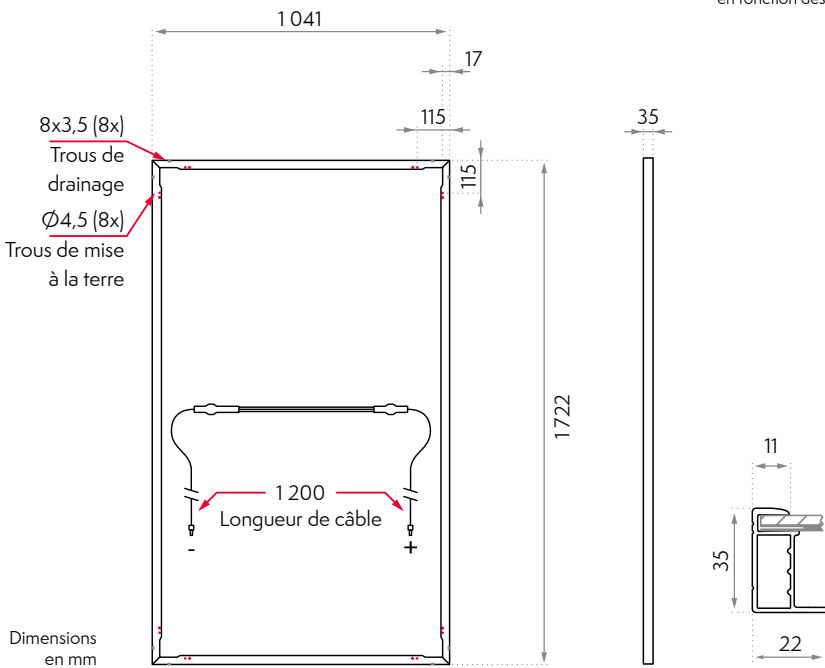
Champ d'application

Les modules sont adaptés aux plages de fonctionnement suivantes :

- Température ambiante en service de -40 °C à +45 °C.
- Température de service du module de -40 °C à +85 °C.
- Pression max. de 6 000 Pa et charges de traction max. de 4 000 Pa (facteur de sécurité de 1,5 inclus)*.
- Le montage s'effectue sur une structure porteuse pour modules solaires.

- Les modules sont testés et homologués selon les normes CEI 61215-2016 et CEI 61730-2016.
- Lors de l'installation, toutes les normes de sécurité électriques et de construction spécifiques à chaque pays doivent être strictement respectées.
- Ne pas diriger une lumière concentrée sur les modules.

* en fonction des variantes de montage (voir chapitre « Types d'installation »)



Dessus : Meyer Burger Glass, dessous : Meyer Burger Black et Meyer Burger White – Dimensions

Caractéristiques techniques

Pour des informations détaillées sur les différents modules : <https://www.meyerburger.com/>

Gamme de modules	Meyer Burger Black	Meyer Burger White	Meyer Burger Glass
Type de cellule solaire	Module demi-cellule 120, mono n-Si, HJT	Module demi-cellule 120, mono n-Si, HJT	Module demi-cellule 120, mono n-Si, HJT
Panneau avant	Verre solaire, 3,2 mm, avec revêtement antireflet	Verre solaire, 3,2 mm, avec revêtement antireflet	Verre solaire, 2,1 mm, avec revêtement antireflet
Panneau arrière	Structure à barrière haute, noir	Structure à barrière haute, blanc	Verre solaire, 2,1 mm
Dimensions H x l x P [mm]	1 767 x 1 041 x 35	1 767 x 1 041 x 35	1 722 x 1 041 x 35
Surface [m²]	1,84	1,84	1,79
Poids [kg]	19,7	19,7	23,5
Charge mécanique nominale +/- [Pa]	4 000/2 666	4 000/2 666	3 600/1 600
Facteur de sécurité	1,5	1,5	1,5
Tension max. Charge d'essai +/- (facteur de sécurité de 1,5 inclus) [Pa]	6 000/4 000	6 000/4 000	5 400/2 400
Température du module admissible [°C]	-40 – +85	-40 – +85	-40 – +85
Température ambiante admissible [°C]	-40 – +45	-40 – +45	-40 – +45
Tension max. du système [V]	1 000	1 000	1 500
Courant de retour max. admissible [A]	15	15	18
Indice de protection du boîtier de raccordement	3 diodes, indice de protection IP68 selon CEI 62790	3 diodes, indice de protection IP68 selon CEI 62790	3 diodes, indice de protection IP68 selon CEI 62790
Câbles	Câble PV 4 mm ² , 1,2 m de long, selon EN 50618	Câble PV 4 mm ² , 1,2 m de long, selon EN 50618	Câble PV 4 mm ² , 1,2 m de long, selon EN 50618
Connecteurs	MC4, selon CEI 62852, indice de protection IP68 uniquement après raccordement	MC4, selon CEI 62852, indice de protection IP68 uniquement après raccordement	MC4-Evo2, selon CEI 62852, indice de protection IP68 uniquement après raccordement
Classe de feu selon EN 13501-1	B2	B2	B2

Certifications CEI 61215:2016, CEI 61730:2016 ; Certifications (enregistrées) UL61730-1, UL61730-2, PID (CEI 62804), résistance au brouillard salin (CEI 61701), résistance à l'ammoniaque (CEI 62716), sollicitation dynamique mécanique (CEI 62782:2016), poussière et sable (CEI 60068)

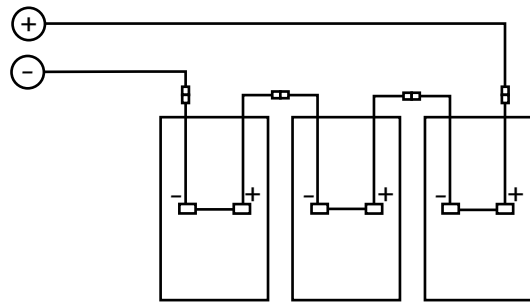
Conception électrique

- Les caractéristiques électriques des modules MBI figurent dans les fiches produits disponibles sur le site Internet (<https://www.meyerburger.com/>).
- Les modules Meyer Burger sont dotés de trois diodes by-pass préinstallées (ne peuvent être remplacées) qui assurent une protection et une amélioration des performances en cas d'ombrage.
- Ne connecter entre eux que des modules de même gamme et de même classe de puissance.
- Un facteur de sécurité de 1,25 doit être pris en compte pour les grandeurs électriques (V_{oc} , I_{sc}), car un module peut fournir un courant et/ou une tension plus élevés que dans des conditions d'essai normalisées dans des conditions ambiantes particulières.
- Il est recommandé d'utiliser des câbles PV résistants aux UV d'une section minimale de 4 mm² (12 AWG) et présentant une résistance à la chaleur d'au moins 90 °C (194 °F).
- Pour les rallonges et les câbles de raccordement, il convient de choisir des connecteurs identiques (même fabricant, même type). Les connecteurs des modules « Meyer Burger Black » et « Meyer Burger White » sont des connecteurs MC4 Stäubli. Pour le module « Meyer Burger Glass », il s'agit de connecteurs MC4-Evo2 Stäubli.
- Afin d'obtenir un rayonnement solaire optimal et d'optimiser le rendement, il convient d'éviter tout ombrage.
- Les différents composants de l'installation (modules, fusibles, onduleurs...) doivent être adaptés les uns aux autres conformément aux fiches techniques correspondantes.
- Les réglementations locales, régionales et nationales relatives à l'installation d'équipements électriques doivent être respectées.

Montage en série

- Les modules peuvent être montés en série pour obtenir la tension totale souhaitée.
- Le courant (I_{mpp}) doit être identique pour tous les modules montés en série, car le courant maximal est déterminé par le module avec le plus faible courant.
- La tension maximale du système doit être respectée et figure dans le tableau du chapitre « Caractéristiques techniques – Tension max. du système » ou dans la fiche technique du module.

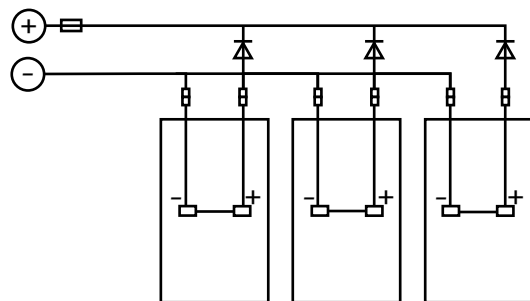
- Le nombre maximal de modules montés en série est déterminé par la tension maximale du système (U_{sys}) divisée par 1,25 fois la tension à vide (V_{oc}). Le résultat obtenu est arrondi. Ex. : Meyer Burger Black 395 = $U_{sys} / (V_{oc} \times 1,25) = 1\ 000\ V / (44,7\ V \times 1,25) = 17,9 = \text{max. } 17$ modules en série (valeur arrondie).



Montage en série

Montage parallèle

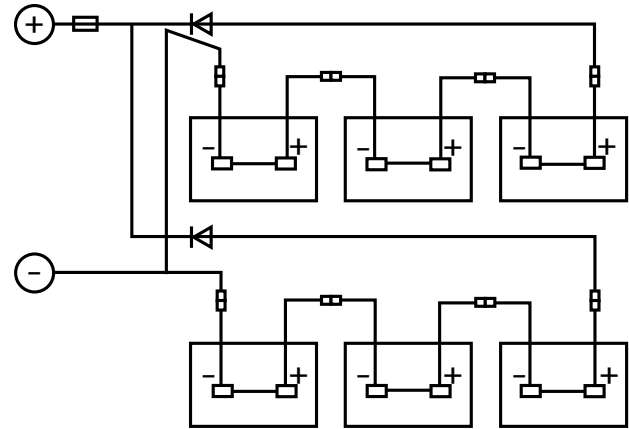
- Les modules peuvent être montés en parallèle pour obtenir le courant total souhaité.
- La tension (V_{mpp}) des modules montés en parallèle doit être identique.
- Pour éviter un courant inverse, un fusible anti-retour supplémentaire est nécessaire (p. ex. diodes de blocage).
- La section du câble de rallonge doit être adaptée à la capacité de charge maximale du câblage.
- Seules 2 strings de panneaux peuvent être montés en parallèle.



Montage parallèle

Montage mixte

- Un montage mixte des modules est également possible.
- Tous les composants doivent être adaptés les uns aux autres et les consignes de raccordement, de montage en série et en parallèle doivent être prises en compte.
- Montez un nombre identique de modules dans chaque string (tension identique).
- Des mesures de sécurité supplémentaires doivent être mises en œuvre pour protéger les câbles et les modules contre les surintensités.



Montage combiné

Légende des montages :



Montage

Sécurité et transport

Manipulation des modules

- Ne saisir les modules qu'avec des gants propres au niveau du cadre.
- Au déballage des modules, la face avant doit être protégée contre les rayures, etc.
- Les câbles des modules photovoltaïques ne doivent en aucun cas être court-circuités (reliés).
- Les câbles et les boîtes de jonction ne doivent pas être utilisés à des fins de manipulation et de transport.
- Évitez de marcher sur les modules et de les soumettre à d'autres charges ponctuelles, sous peine de les endommager de manière irréversible.

Lieu d'installation

Respectez les consignes suivantes concernant le lieu d'installation :

- Les modules ne doivent pas être installés :
 - dans des locaux fermés.
 - au-dessus de 2 000 m d'altitude*.
 - à la surface de l'eau*.
 - à un endroit où de l'eau stagnante peut se former (par ex. en cas d'inondations).
 - à proximité de gaz ou de vapeurs facilement inflammables (réservoirs de gaz ou stations-service, par exemple).

- à un endroit où des substances chimiques peuvent potentiellement être en contact avec des parties du module (huile ou solvant, par exemple).
- à proximité immédiate d'installations de climatisation et de ventilation.
- Les modules ne doivent pas être utilisés en remplacement de systèmes de couverture ou de façades.
- Pour les installations effectuées à plus de 500 m d'altitude, des précautions spéciales doivent être prises pour la mise à la terre, l'entretien et le nettoyage.

Orientation du module

- Les modules peuvent être installés à la verticale ou à l'horizontale.
- Assurez-vous de l'absence d'accumulation d'eau. La pluie et l'eau de fonte doivent pouvoir s'écouler librement.
- Les trous d'évacuation de l'eau prévus dans le cadre du module ne doivent être ni recouverts ni étanchés.
- Angle d'inclinaison minimal de 5°.
- L'angle d'inclinaison maximal doit être déterminé conformément aux réglementations locales.
- Un angle d'inclinaison supérieur à 20° a un effet positif sur l'auto-nettoyage des modules.

* Un montage au-dessus de 2 000 m d'altitude ou à la surface de l'eau est possible en concertation avec le fabricant.

Absence d'ombrage

Un rayonnement solaire optimal permet d'obtenir un rendement énergétique maximal :

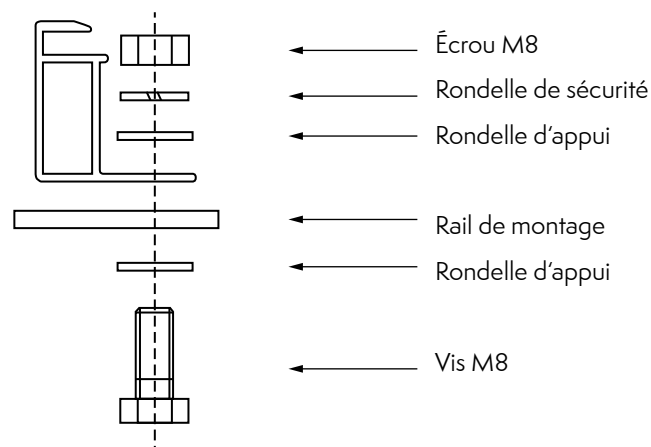
- Installez les modules face au soleil.
- Il convient d'éviter l'ombrage total ou partiel (lié à la présence d'arbres, de cheminées, de bâtiments, à un encrassement, à de la neige, à des lignes aériennes, etc.).
- Évitez également tout ombrage lié à la structure porteuse avec la gamme de modules « Meyer Burger Glass », dû à une réflexion de l'environnement à rayonnement élevé.

Structure porteuse

Exigences relatives à la structure porteuse :

- La structure porteuse doit être dimensionnée en fonction de la statique requise, conformément aux charges de neige et de vent locales.
- Les charges de neige inégales (par ex. amas de neige ou congères) pouvant solliciter les modules plus fortement localement doivent être éliminées ou évitées par des mesures techniques.
- En plus des charges dues au vent et à la neige, aucune force supplémentaire ne doit être exercée sur le module par la structure porteuse.
- La structure porteuse doit être fixée correctement sur le toit ou au sol.
- Les forces exercées sur le module doivent être transférées à la structure porteuse.
- Aucun objet (évacuations d'air, antennes, etc.) susceptible de créer des forces de pression en cas de flexion des modules, ne doit se trouver sur le côté arrière des modules.
- La structure porteuse doit assurer un refroidissement suffisant par ventilation arrière des modules.
- La fixation doit être exécutée sans contraintes de tension afin de permettre une dilatation longitudinale en fonction de la température.
- Aucune tension ni couple supplémentaire ne doit être appliqué au niveau des positions de montage.

- S'assurer que les pinces, les profilés d'insertion ou autres n'entrent pas en contact avec le verre, même en présence d'une charge.
- Veillez à respecter un écart d'au moins 50 mm entre la boîte de jonction et la structure porteuse et les autres constructions en dur.
- Assurez-vous que les câbles ne peuvent pas être coincés entre le laminé et le rail porteur sous l'effet d'une forte pression. Il est recommandé de faire passer le câble le long du cadre du module.
- Évitez tout contact avec différents matériaux métalliques (attention notamment à la corrosion par contact et aux séries de potentiels électrochimiques).
- Utilisez des vis et des rondelles anti-corrosion pour le montage.
- Les vis de fixation et les rondelles d'appui doivent présenter les mêmes propriétés de matériau.

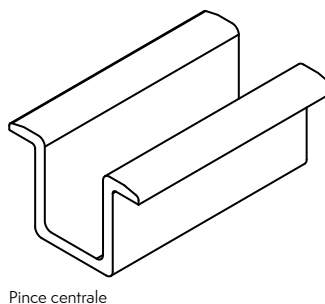
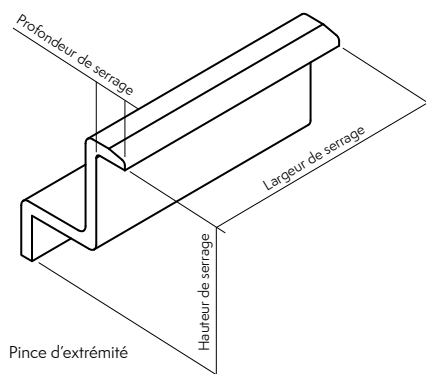


Type de montage recommandé pour une fixation sûre

Système de serrage

Il convient d'utiliser des pinces conformes aux exigences suivantes :

- Largeur de serrage minimale 40 mm.
- Hauteur de serrage pour module de 35 mm de hauteur.
- Profondeur de serrage 7-11 mm.
- Les pinces ne doivent pas entrer en contact avec le verre frontal.
- Les pinces de serrage ne doivent pas occulter les cellules.
- Le cadre du module ne doit être ni endommagé ni déformé par les pinces.
- Les pinces sont conformes aux exigences statiques du site.
- Les pinces doivent être suffisamment bien fixées dans le système de montage.
- Utilisez des pinces stables à long terme qui fixent solidement les modules à la structure porteuse.
- L'installation des pinces doit être conforme aux instructions du fabricant, y compris aux exigences matérielles et de couple spécifiques. Ne pas dépasser un couple maximal de 20 Nm.



Types d'installation

Type de module	Variante de montage	Plage de serrage [mm]	Charge de test (facteur de sécurité 1,5 inclus) Pression/traction [Pa]
GB	CP1/MP1	L = 320	6 000/4 000
	CP1/CL1	L = 200-450	5 400/2 400
	MP2	L = 320	5 400/2 400
	IP1	-	5 400/2 400
	CP1/CL1	L = 0-200 et 450-550	2 400/2 400
	CP2*/CL2	B = 0-300	2 400/2 400
	IP2	-	2 400/2 400
GG	CL1	L = 200-450	5 400/2 400
	IP1	-	5 400/2 400
	CL1	L = 0-200 et 450-550	2 400/2 400
	CP1	L = 0-550	2 400/2 400
	CP2*/CL2	B = 0-300	2 400/2 400
	IP2	-	2 400/2 400

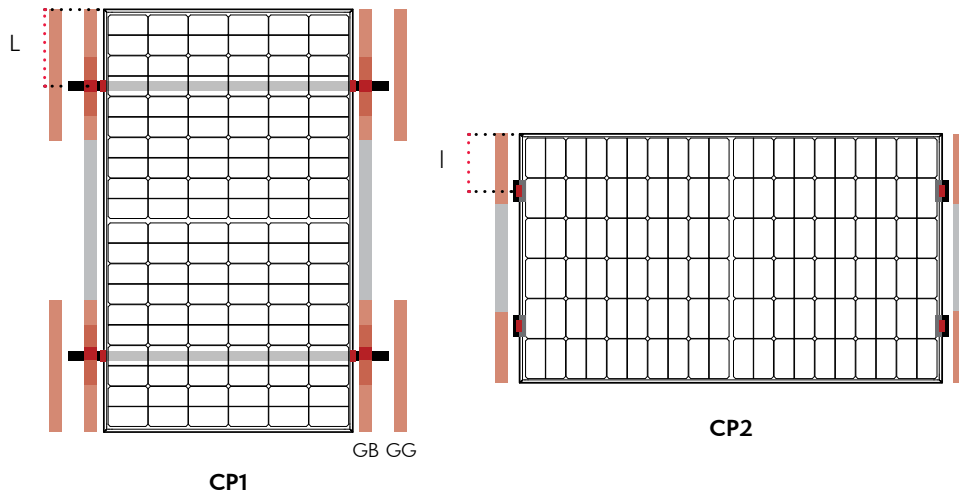
* Type de montage CP2 : Il est interdit d'utiliser des rails de montage continus sous le module.





Pour les types de montage non spécifiés ou des charges plus élevées, des variantes de fixation adaptées peuvent être élaborées en concertation avec Meyer Burger.

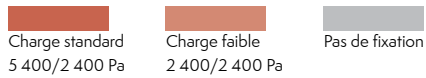
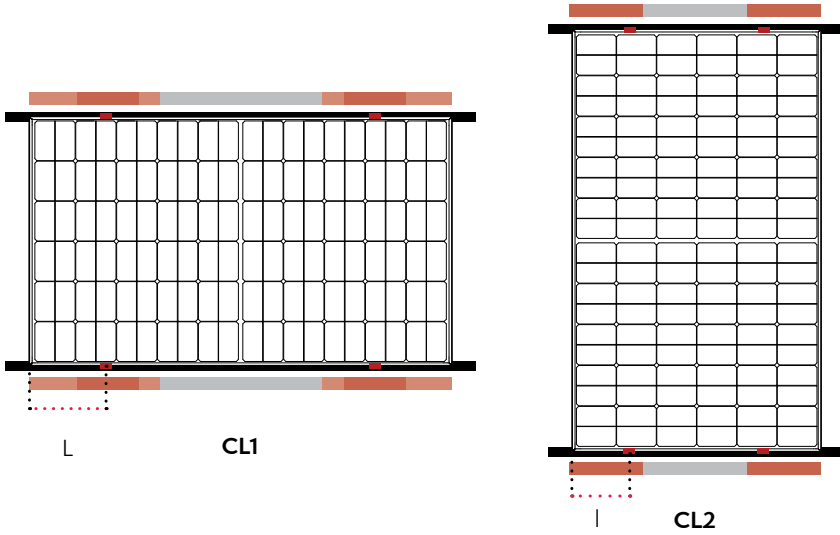
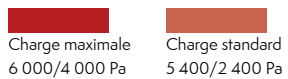
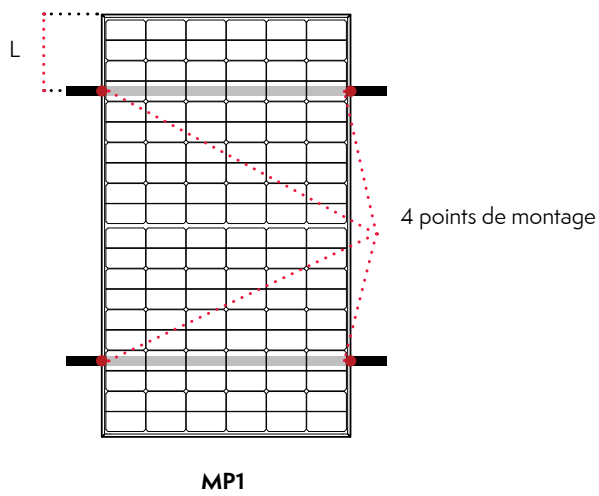
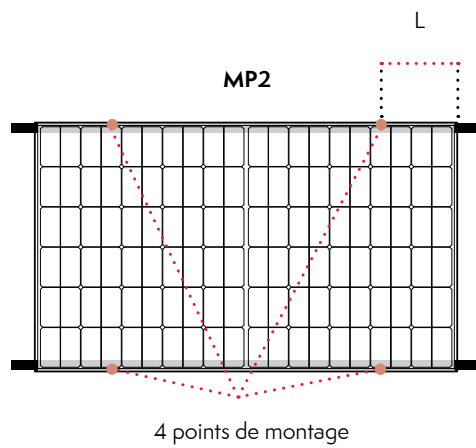
Légende : CP : Point de serrage (clamp point), CL : ligne de serrage (clamp line), MP : point de montage (mounting point), IP : profil d'installation (installation profile)

Installation avec pinces

Pose par points

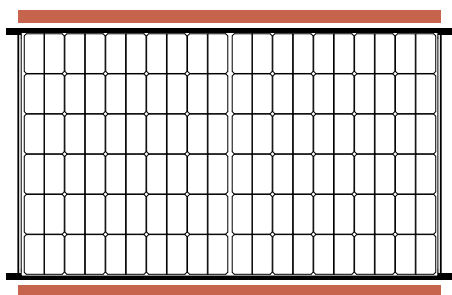


			
Charge maximale 6 000/4 000 Pa	Charge standard 5 400/2 400 Pa	Charge faible 2 400/2 400 Pa	Pas de fixation

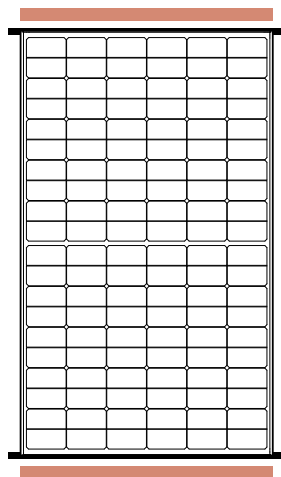
Pose linéaire

Installation aux points de montage
Pose par points

Pose linéaire


Installation avec rails d'insertion


Pose linéaire




IP1



IP2


Charge standard
5 400/2 400 Pa


Charge faible
2 400/2 400 Pa

Raccordement électrique

Sécurité

Les consignes de sécurité doivent toujours et impérativement être respectées :

- Les travaux doivent être réalisés exclusivement par du personnel qualifié.
- Les consignes de sécurité et directives en vigueur doivent être respectées.
- La tension à vide (V_{oc}) est présente même à faible luminosité.
- Ne pas toucher les modules solaires à mains nues.
- Ne pas porter de bijoux métalliques lors des travaux sur les modules.
- Utilisez des outils secs et isolés et portez des gants isolants.
- Ne pas modifier les modules.
- Ne jamais connecter ou déconnecter des modules sous charge. Risque d'arc électrique.
- Pour assurer un rendement maximal, connectez exclusivement entre eux des modules présentant des caractéristiques électriques analogues (même classe de module).

Installation

Tenir compte des points suivants lors de la mise en service :

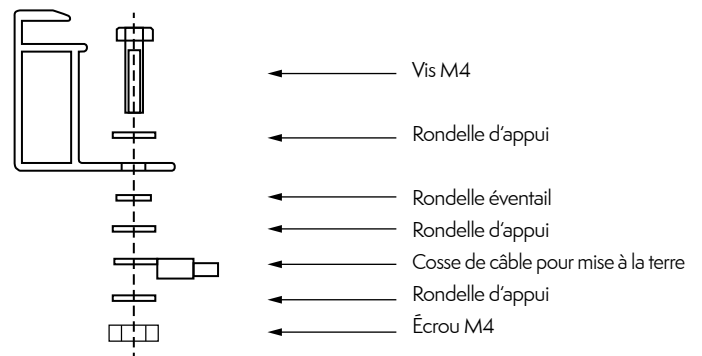
- Les modules et outils doivent être secs lors de l'installation.
- Lors du raccordement, respecter la polarité des câbles et des connecteurs.
- Assurez-vous que les modules, boîtes de jonction, câbles et connecteurs ne sont ni endommagés, ni encrassés et installez uniquement des composants non endommagés.
- Le nombre maximal de modules pouvant être mis en circuit est indiqué dans la fiche technique correspondante en fonction de la tension maximale du système et ne doit pas être dépassé.
- Il est recommandé d'utiliser des câbles photovoltaïques résistants aux UV. Ces câbles doivent présenter une section d'au moins 4 mm^2 (12 AWG) et résister à des températures d'au moins $90 \text{ }^\circ\text{C}$.
- Le rayon de courbure minimal du câble et de sa décharge de traction doivent être pris en compte.
- Les câbles ne doivent pas reposer sans protection sur des arêtes et des bords tranchants.

- N'exposez pas les câbles à la lumière directe du soleil ou aux intempéries et protégez-les contre un rongage par les animaux.
- Raccordez systématiquement les câbles à un connecteur adapté, attention à ne pas les coincer et veiller à les protéger contre les sollicitations mécaniques.
- Ne raccordez pas des modules différents ou avec différentes orientations et inclinaisons à un même string.
- Raccordez le string de modules à un onduleur adapté.
- L'installation photovoltaïque doit être intégrée dans le système parafoudre local.

Mise à la terre

Procédez à la mise à la terre du module conformément aux réglementations nationales, régionales et locales en vigueur.

Différentes possibilités de raccordement des modules sont proposées. Reportez-vous à la fiche technique des modules (www.meyerburger.com).



Type de montage recommandé pour la mise à la terre

Maintenance et nettoyage

Maintenance :

- Faites contrôler l'installation régulièrement (chaque année) par un installateur.
- Vérifiez que la surface en verre, le cadre et les raccords ne sont pas endommagés.
- Assurez-vous de l'absence de corrosion et que les composants électriques sont bien connectés.
- Si un module doit être remplacé, respectez les instructions de démontage et de montage. Il convient par ailleurs d'utiliser un module présentant les mêmes caractéristiques électriques.
- Tout événement météorologique exceptionnel (tempête, grêle, neige abondante, etc.) doit donner lieu à un contrôle des modules par un installateur afin de s'assurer qu'ils ne sont pas endommagés.

Nettoyage :

- N'utilisez pas de produits nettoyants abrasifs tels que de la poudre abrasive, de la paille de fer et des grattoirs.
- N'utilisez pas d'appareils de nettoyage en acier ni de produits chimiques.
- Éviter impérativement l'utilisation d'acides, de solutions alcalines, de poudre d'eau de Javel et de solutions fortement basiques.
- Les nettoyeurs haute pression ne doivent pas être utilisés pour le nettoyage.

- Il convient de faire preuve de prudence lors du nettoyage en présence de sable ou de saletés tenaces afin d'éviter les rayures.
- Les composants des produits de nettoyage doivent être vérifiés avant utilisation.
- Ne touchez jamais le verre à mains nues pour éviter de laisser des marques de doigts.
- Nettoyer uniquement les modules après refroidissement.
- Retirez délicatement feuilles, neige, glace ou autres éléments indésirables avec un balai.
- Le nettoyage ou lavage manuel peut être effectué avec des nettoyants à base d'alcool (éthanol, isopropanol). Ne pas utiliser de nettoyants fortement acides ou fortement basiques, contenant de l'acide fluorhydrique (HF) et de l'alcool pur ou de l'acétone pure. Le nettoyage peut également être effectué à l'aide d'une solution savonneuse et d'eau. Assurez-vous que les traces de produit nettoyant sont éliminées de la surface en verre.
- Utilisez de l'alcool dilué ou de l'acétone dilué. L'eau déminéralisée (DI) peut être utilisée en grande quantité pour le nettoyage.
- Utilisez une grande quantité d'eau rapidement pour éliminer les saletés tenaces avant d'essuyer la surface en verre. Si nécessaire, éliminez les saletés tenaces.

Résolution des problèmes

En cas de problème de fonctionnement, contacter l'installateur ou le service après-vente de MBI.

Démontage/recyclage

Lors du démontage de l'installation, respectez également les fiches techniques des composants de l'installation :

- Les travaux doivent être réalisés exclusivement par du personnel qualifié.
 - Coupez l'alimentation de l'onduleur et patientez jusqu'à l'écoulement du temps d'attente spécifié.
 - Débranchez les modules de l'onduleur.
 - Vérifiez que les composants ne sont pas endommagés.
 - Les connecteurs doivent être débranchés avec des outils spécialisés adéquats.
- Les modules et la structure porteuse doivent être démontés à l'aide d'un outil approprié.
 - Les modules et autres composants doivent être emballés pour assurer un transport en toute sécurité.
 - Le recyclage et la gestion des déchets doivent être conformes aux réglementations locales en vigueur.
 - La collecte et le retour des modules s'effectuent via notre partenaire take-e-away. Pour de plus amples informations, reportez-vous à notre site Internet : <https://kundenportal.take-e-way.de/>

Meyer Burger (Industries) GmbH

Carl-Schiffner-Str. 17
09599 Freiberg
Allemagne