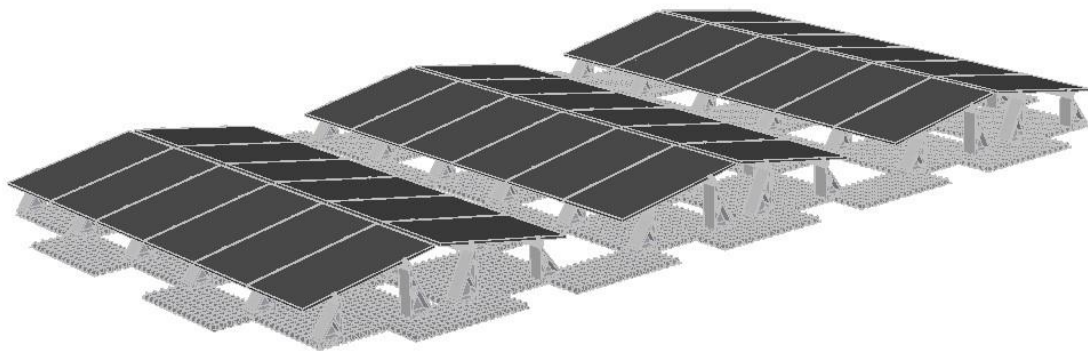
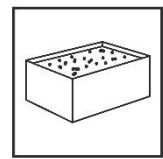


Montageanleitung

Gründach

Ost-West



INHALTSVERZEICHNIS

1	Hinweise	1
2	Wartung Montagesystem	4
3	novotegra für Gründach	4
4	Systembauteile, Werkzeuge und Arbeitsgeräte	5
4.1	Erforderliches zur Montage	5
4.2	Montagesystembauteile – optional.....	6
5	Montage der Unterkonstruktion	7
5.1	Verlegung Grundplatten und Montage Stützbauteile	7
5.2	Schienen montieren und befestigen.....	8
5.3	Modulmontage.....	9
5.4	Montagevarianten.....	10
6	Garantie / Produkthaftung (-ausschluss)	13

1 Hinweise

Nachfolgende Hinweise sind allgemeingültig für unser Montagesystem novotegra zu verstehen und unabhängig von der jeweiligen Dachart und Montagesystemart sinngemäß anzuwenden bzw. zu interpretieren.

Sicherheitshinweise

Die Montagearbeiten dürfen nur von fach- und sachkundigen Personen ausgeführt werden. Während der Arbeiten ist Sicherheitskleidung gemäß den einschlägigen nationalen Vorschriften und Richtlinien zu tragen.

Die Montage muss von mindestens zwei Personen durchgeführt werden, um im Falle eines Unfalls Hilfe gewährleisten zu können.

Es sind alle relevanten nationalen und vor Ort gültigen Arbeitsschutzbestimmungen, Unfallverhütungsvorschriften, Normen, Baubestimmungen und Umweltschutzbestimmungen sowie sämtliche Vorschriften der Berufsgenossenschaften zu befolgen.

Die nationalen Vorschriften für Arbeiten in der Höhe / auf dem Dach sind einzuhalten.

Die elektrischen Arbeiten sind unter Einhaltung der nationalen und vor Ort gültigen Normen und Richtlinien unter Einhaltung der Sicherheitsvorschriften für elektrische Arbeiten auszuführen.

Die Erdung / der Potenzialausgleich des Montagesystems ist nach den nationalen und vor Ort gültigen Normen und Richtlinien auszuführen.

Einstufung in Gefahrenklassen

Um den Anwender auf mögliche Gefahrensituationen aufmerksam zu machen, werden die Gefahrenklassen in Anlehnung an ANSI Z 535 verwendet. Die Gefahrenklasse beschreibt das Risiko bei Nichtbeachtung des Sicherheitshinweises.

Warnsymbol mit Signalwort



Gefahrenklasse in Anlehnung an ANSI Z 535

GEFAHR! bezeichnet eine unmittelbar drohende Gefahr. Wenn sie nicht gemieden wird, sind Tod oder schwerste Verletzungen die Folge.

WARNUNG! bezeichnet eine möglicherweise drohende Gefahr. Wenn sie nicht gemieden wird, können Tod oder schwerste Verletzungen die Folge sein.

VORSICHT! bezeichnet eine möglicherweise drohende Gefahr. Wenn sie nicht gemieden wird, können leichte oder geringfügige Verletzungen die Folge sein.

HINWEIS! bezeichnet eine möglicherweise schädliche Situation. Wenn sie nicht gemieden wird, kann die Anlage oder etwas in ihrer Umgebung beschädigt werden.

Allgemeine Hinweise

Die Ware ist nach Erhalt anhand des beiliegenden Lieferscheins auf Vollständigkeit zu überprüfen.

novotegra GmbH übernimmt keine Kosten und Gewähr für eventuelle Nachlieferungen per Express, wenn erst bei der Montage bemerkt wird, dass Material fehlt.

Da unsere Montagesysteme ständig weiterentwickelt werden, können sich Montageabläufe bzw. Bauteile ändern. Bitte prüfen Sie daher vor der Montage den aktuellen Stand der Montageanleitung auf unserer Internetseite. Aktuelle Versionen senden wir Ihnen auf Anfrage auch gerne zu.

Das Montagesystem ist geeignet für die Befestigung von PV-Modulen mit marktüblichen Abmessungen. Weitere Details hierzu sind nachfolgend unter Kapitel 3 beschrieben.

Die Verwendbarkeit des Montagesystems für das jeweilige Projekt ist anhand der vorgefunden Dacheindeckung / Dachkonstruktion im Einzelfall zu prüfen.

Die Dacheindeckung / Dachkonstruktion / Fassade muss im Hinblick auf die Tragfähigkeit, Tragstruktur und Erhaltungszustand den Anforderungen des Montagesystems genügen.

Anforderungen an das Material der Dachkonstruktion / Dacheindeckung / Fassade:

Holzbauteile (Sparren/Pfetten) mind. Festigkeitsklasse C24: kein Pilzbefall oder morsch. OSB mit Materialgüte OSB 3.

Stahlpfetten für Stockschraubenmontage ausschließlich Materialgüte S235.

Zugfestigkeit $R_{m,min}$ Trapezbleche: Stahl 360 N/mm²; Aluminium 195 N/mm²

Wandbaumaterial: Beton, Ziegel oder Kalksandstein in Voll- oder Hohlblock-Ausführung.

Die Tragfähigkeit des Daches / Dachkonstruktion (Sparren, Pfetten, Trapezbleche, Betondecken, Anzahl Haften Falzdächer, etc.) bzw. der Fassade (Wandmaterials) ist bauseits durch den Anwender zu prüfen bzw. prüfen zu lassen.

Bauphysikalische Gesichtspunkte bzgl. Dämmungsdurchdringungen (z. B. Tauwasserausfall) sind durch den Anwender zu berücksichtigen.

Montagehinweise

Die Bauteile des Montagesystems novotegra dienen ausschließlich zur Befestigung von PV-Modulen. In Abhängigkeit von der Dachart des Gebäudes sind die dafür bestimmten Montagesystemkomponenten einzusetzen.

Voraussetzung für die bestimmungsgemäße Verwendung des Montagesystems novotegra ist die zwingende Einhaltung der Vorgaben dieser Anleitung hinsichtlich Sicherheitshinweisen und Montage.

Bei nicht bestimmungsgemäßer Verwendung und Nichteinhaltung der Sicherheitshinweise und Montagevorgaben sowie Nichtverwendung von zugehörigen Montagebauteilen oder Verwendung von nicht zum Montagesystem gehörenden Fremdkomponenten erlischt jeglicher Anspruch auf Garantie, Gewährleistung und Haftung gegenüber dem Hersteller. Der Anwender haftet für Schäden und daraus resultierenden Folgeschäden an anderen Bauteilen wie PV-Modulen oder am Gebäude selbst sowie für Personenschäden.

Der Erbauer muss vor der Montage die Montageanleitung lesen. Offene Fragen sind vor der Montage mit dem Hersteller abzuklären. Die Montagereihenfolge dieser Anleitung ist einzuhalten.

Es ist sicherzustellen, dass ein Exemplar der Montageanleitung in unmittelbarer Nähe der Arbeiten auf der Baustelle greifbar ist.

Die Montagevorgaben (Modulbelastung, Befestigung, Klemmbereiche etc.) des Modulherstellers sind zu beachten und einzuhalten.

Vor der Montage muss das Montagesystem mit den für das Bauvorhaben anzusetzenden Belastungen gemäß den nationalen Normen statisch berechnet werden. Montagerelevante Angaben (z. B. Abstand Dachhaken, Schraubenlängen, Auskragungen und Überstände oder Abstand Grundschiene und erforderlicher Ballast) sind durch die statische Berechnung mit der Auslegungssoftware Solar-Planit zu ermitteln.

Die zulässige Dachneigung für den Einsatz des Montagesystems gemäß dieser Montageanleitung beträgt bei dachparalleler Montage auf dem Schrägdach 0 bis 60 Grad und bei aufgeständerter Montage auf dem Flachdach 0 bis 5 Grad. Fassadenanlagen sind parallel zur Fassade zu montieren.

Pro Modul müssen bei der dachparallelen Montage mit dem Klemmsystem zwei Modultragschienen symmetrisch unter den Modulen zur gleichmäßigen Lasteinleitung in die Unterkonstruktion montiert werden. Alternativ kann die dachparallele Montage auch mit Einlegeschiene verbaut werden.

Die vorgegebenen Anzugsmomente sind einzuhalten und stichprobenartig auf der Baustelle zu prüfen.

Hinweise zur statischen Berechnung

Das Montagesystem muss grundsätzlich für jedes Projekt individuell mit der Auslegungssoftware Solar-Planit statisch berechnet werden. Ausgenommen Fassadenanlagen, die Berechnung dafür erfolgt durch die novotegra GmbH.

Die statische Berechnung ermittelt ausschließlich die Tragfähigkeit des Montagesystems novotegra und berücksichtigt auch die Befestigung am Gebäude (Sparren, Pfetten, Trapezblech etc.). Die Lastweiterleitung innerhalb des Gebäudes ist nicht berücksichtigt (bauseitige Statik).

Die Tragfähigkeit der Montagesystemkomponenten wird dabei aufgrund der geplanten Modulanordnung und den zugrunde gelegten Dachangaben (Datenerfassung des Projektes) ermittelt. Bauseitige Abweichungen von der Planung können zu anderen Ergebnissen führen.

Die Lastannahmen (Belastung und Dacheinteilung) erfolgen länderspezifisch nach den Vorgaben der Belastungsnormen des Eurocodes. Die Ermittlung der anzusetzenden Lasten für die Schweiz erfolgt nach SIA 261.

Die Module dürfen beim Schrägdach nicht über den Ortgang, First und Traufe bzw. über die Fassade montiert werden (erhöhte Windbelastung). Am First dürfen die Module bis maximal zu einer gedachten horizontalen Linie mit dem Firstziegel und am Ortgang maximal bündig montiert werden. Im Traufbereich dürfen die Module hinsichtlich Belastung maximal bis zum Ende der Dacheindeckung geführt werden.

Bei exponierter Lage des Gebäudes (bei Windbelastung z. B. Hangkante) oder bei Schneeanhäufungen (z.B. Gaube, Fanggitter oder Dachaufbauten wie Lichtkuppeln etc.) sind die Vorgaben der Belastungsnormen des Eurocodes bzw. SIA 261 (Schweiz) vom Anwender eigenverantwortlich zu berücksichtigen. Die Auslegungssoftware berücksichtigt diese Fälle nicht.

Die statische Berechnung des Montagesystems beruht auf symmetrischer Lagerung der Module auf den Montageschienen an der Längsseite der Module (dachparallele Klemmsysteme) bzw. auf den Stützbauteilen (Aufständerung) zur gleichmäßigen Lasteinleitung in die Unterkonstruktion. Beim Einlegesystem wird zur gleichmäßigen Lasteinleitung mit einem Kreuzschienenverband gerechnet.

Die mit der Auslegungssoftware errechneten Ergebnisse wie Abstände der Befestigungsmittel (z. B. Dachhaken, Stockschrauben, Falzklemmen etc.), Schienenlängen und Anzahl Befestigungsmittel (z. B. Direktbefestigung auf Trapezblech), Auskragungen (z. B. Schienen- oder Dachhakenüberstände) oder Abstände der Grundschiene und Anzahl der Befestigungsmittel (z. B. Schienenstoß), sowie die weiteren Hinweise der Berechnung müssen berücksichtigt und eingehalten werden.

novotegra ist geprüft und zertifiziert vom TÜV Rheinland:



2 Wartung Montagesystem

Das Montagesystem ist im Zuge der Anlagenwartung in regelmäßigen Intervallen auf Standsicherheit und Funktion zu prüfen.

Neben der Sichtkontrolle der Bauteile empfehlen wir eine stichprobenartige Überprüfung der Verbindungen. Es wird empfohlen die Anlage regelmäßig auf Verschattungen durch Bewuchs zu prüfen.

Die Demontage kann nach den nachfolgend genannten Arbeitsschritten in umgekehrter Reihenfolge erfolgen.

Die Wartungsarbeiten sind durch eine Fachfirma, die Erfahrung mit elektrischen Anlagen und Arbeiten mit Montagesystemen vorweisen kann, auszuführen.

3 novotegra für Gründach

Der Inhalt dieser Montageanleitung beschreibt den Aufbau der Unterkonstruktion auf Dächern mit Folien- oder Bitumenabdichtungen, und gilt sinngemäß für Dächer mit Kiesschüttung oder Dachbegrünung.

Bei Flachdächern ohne Attika müssen die Module mit einem Abstand von mind. 1,50 m zum Dachrand montiert werden. Bei Flachdächern mit Attika sind mind. 50 cm Randabstand von der Innenkante der Attika einzuhalten, bzw. ist der Randabstand nach individueller Berechnung der Planungssoftware zu berücksichtigen, damit die Rahmenbedingungen der Windkanaluntersuchungen eingehalten werden können.

In Abhängigkeit vom Material der Dachabdichtung sind ggf. Trenn- / Gleit- und/oder Schutzlagen zwischen der Dachabdichtung und der Unterkonstruktion einzubauen. Die Abstimmung diesbezüglich muss vom Installateur der PV-Anlage direkt mit dem Bauherrn und der Fachfirma für das Gewerk Dachabdichtung erfolgen.

Die Montage der Unterkonstruktion erfolgt ohne Dachdurchdringung. Die Sicherung der PV-Anlage gegen Windsog erfolgt durch Ballastierung (Substrat bzw. geeignete Steine) auf Basis der Ergebnisse der Windkanaluntersuchungen für das System. Die Ermittlung der erforderlichen Substrathöhe bzw. des Ballasts ist mit der Planungssoftware projektspezifisch zu ermitteln. Die Ballastierung gilt für die geplante Anlage, bauseitige Abweichungen von der Planung können zu anderen Ergebnissen führen.

Der Nachweis gegen Gleiten der Anlage erfolgt mit einem Reibbeiwert von $\mu = 0,5$. Dieser Wert ist vom Installateur vor der Montage zu prüfen. Wird der Reibbeiwert vom Installateur vorab ermittelt, kann der Nachweis mit dem ermittelten Wert im Zuge der Planung erfolgen.

Einzuhaltende Rahmenbedingungen gemäß Windkanalgutachten:

- Dachneigung 0 – 5 Grad
- Flachdächer mit und ohne Attika
- Anlagenabstand zum Dachrand (ohne Attika) = 1,50 m
- Anlagenabstand zur Attika (Innenkante) = siehe Planungsunterlagen; min. 50cm
- Modullänge = max. 1,85 m
- Modulbreite = max. 1,34 m
- Aufständigungswinkel (fix) = 10°
- Reihenabstand = siehe Planungsunterlagen




Das Montagesystem ist ausgelegt für Belastungen bis 2,4 kN/m² (2.400 Pa). Die Modulklemmung (Klemmfläche 11 x 52 mm) erfolgt an der langen Rahmenseite. Evtl. vorhandene Entwässerungsöffnungen an den Modulrahmen dürfen nicht versperrt werden, ebenso die dafür konstruktiv vorgesehenen Ausbildungen der Stützbauteile.

4 Systembauteile, Werkzeuge und Arbeitsgeräte

4.1 Erforderliches zur Montage

Abbildung	Werkzeug	Bauteil*	Produktgruppe
		Substratplatte Gründach Material: recyceltes HDPE	Substratauflage / Trennlage
		Substratplatte Gründach halb Material: recyceltes HDPE	Substratauflage/ Trennlage
		Modulstütze Gründach hoch Material: recycelter Kunststoff	Aufständering
		Modulstütze Gründach tief Material: recycelter Kunststoff	Aufständering
		Befestigungsschraube Stütze Gründach 6x80mm Material: Edelstahl Werkzeug: TX25	Befestigungsmittel
		Modultragschiene Gründach Material: Aluminium	Profil-Schiene
		Befestigungsschraube Modultragschiene Gründach 6,5x51 mm Material: Edelstahl Werkzeug: Nuss SW 8 mm	Befestigungsmittel
		Schienenverbinder-Set-C47 S Material: Aluminium Werkzeug: Nuss SW 8 mm	Schienenverbinder
		Mittelklemmen Set C Material: Aluminium, Aluguss und Edelstahl Werkzeug: Nuss SW 8 mm	Modulbefestigung
		Endklemmen Set C Material: Aluminium, Aluguss und Edelstahl Werkzeug: Nuss SW 8 mm	Modulbefestigung

* Die Bauteile variieren in Abhängigkeit von den Anforderungen des Daches, der statischen Berechnung bzw. der Bauteilauswahl und können von den obigen Abbildungen abweichen.

Abbildung	Arbeitsgerät	Verwendung für Werkzeug	Einsatz
	Akku-Schrauber	Bit-Torx TX25 Nuss SW 8 mm	Bauteilverbindungen Klemmenmontage
	Drehmomentschlüssel bis mind. 8 Nm	Nuss SW 8mm Nuss SW 18 mm	Klemmenmontage Erdungsverbinder
	Kappsäge	---	Schienezuschnitt

** Erforderliche Bauteile je nach Aufbau der Unterkonstruktion zur Ballastverteilung am Anlagenrand.

4.2 Montagesystembauteile – optional

Abbildung	Werkzeug	Bauteil***	Produktgruppe
		Kabelbinder-Clip an Profilsteg	Kabelsicherung
		Kabel-Clip d = 10 mm	Kabelsicherung
		Erdungsverbinder SW 18 Set Material: Edelstahl Werkzeug: Spezialnuss SW 18 tief	Zubehör und Optionalartikel
		Alu-Lochband 10.000x20x1 Material: Aluminium Werkzeug: Nuss SW 8 mm	Zubehör und Optionalartikel
		Befestigungsschraube SL 5,5 mm	Befestigungsmittel
		Kontaktblech Mittelklemme	Zubehör und Optionalartikel

*** optional erhältliche Montagesystembauteile z. B. für die optische Aufwertung der Anlage, Kabelverlegung oder Montagesystemerdung.

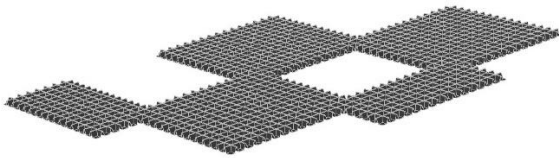
5 Montage der Unterkonstruktion

Vor der Montage muss das Modulfeld auf dem Dach eingemessen und die Position der Module unter Berücksichtigung von evtl. Störstellen wie Lichtkuppeln oder -bänder, Lüfter oder Entwässerungsabläufen festgelegt werden.

Nachfolgend werden die einzelnen Montageschritte der Systemvariante Ost/West erläutert. Dabei wird auf Montagevarianten (MV) für die verschiedenen Ausführungsmöglichkeiten bzw. auf die Systemvarianten Süd und Schmetterling verwiesen. Die dazu gehörigen Arbeitsschritte folgen im Anschluss.

5.1 Verlegung Substratplatten und Montage Stützbauteile

Substratplatten auslegen

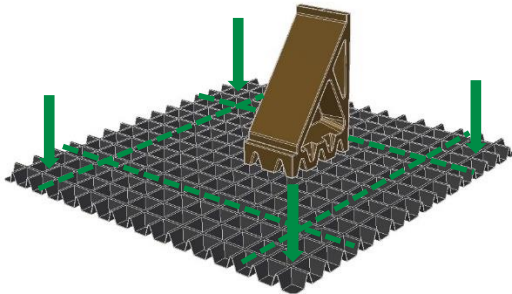


Startpunkt definieren und erste ganze Substratplatte einmessen.
Verlegung der folgenden Substratplatten (ganz/halb) gemäß Planungsunterlagen.

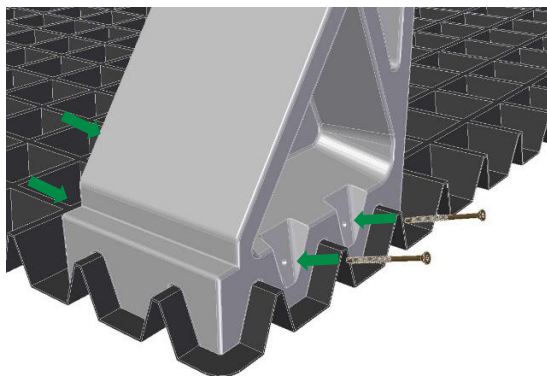
NOTICE

Überlappung der Substratplatten zueinander stets berücksichtigen.
Zur Verlegung der Substratplatten wird ein bestehendes und geeignetes Trennlagen-Vlies vorausgesetzt.

Modulstützen platzieren und befestigen



Modulstützen (hoch/tief) nach Planungsunterlagen auf den Substratplatten platzieren.
Jede Stütze mit 4 Befestigungsschrauben Stütze 6x80 an den vorgegebenen Stellen befestigen.
Die Stützen sind in den Ecken der Substratplatten (ganz) zu setzen. An diesen Ecken können die Substratplatten (halb) überlappen.

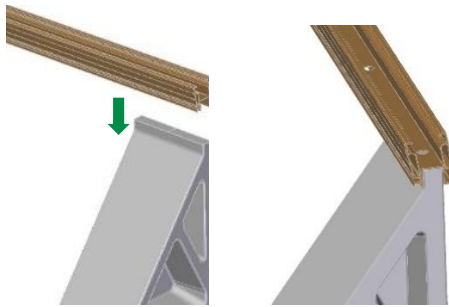


NOTICE

Es gilt sich in horizontaler und vertikaler Flucht am Gitterraster der Substratplatten zu orientieren.
Planungsunterlagen stets beachten.

5.2 Schienen montieren und befestigen

C-Schiene Gründach platzieren



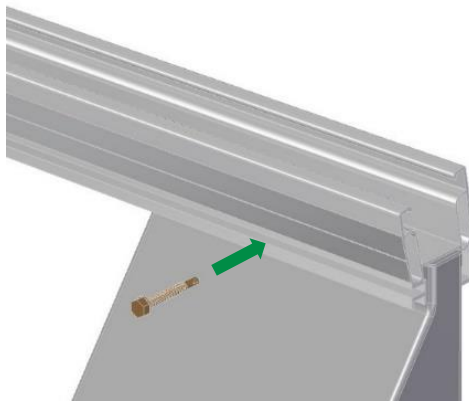
Schiene auf Modulstützen platzieren. An jeder Modulstütze möglichst mittig mit einer Befestigungsschraube Modultragschiene 6,5x51 befestigen.

NOTICE

Schrauben nicht überdrehen.

Mögliche Schienenauskragung über die letzte Modulstütze 65cm. Planungsunterlagen sind stets zu beachten.

Jedes Schienenstück muss auf min. zwei Modulstützen aufliegen und befestigt werden.

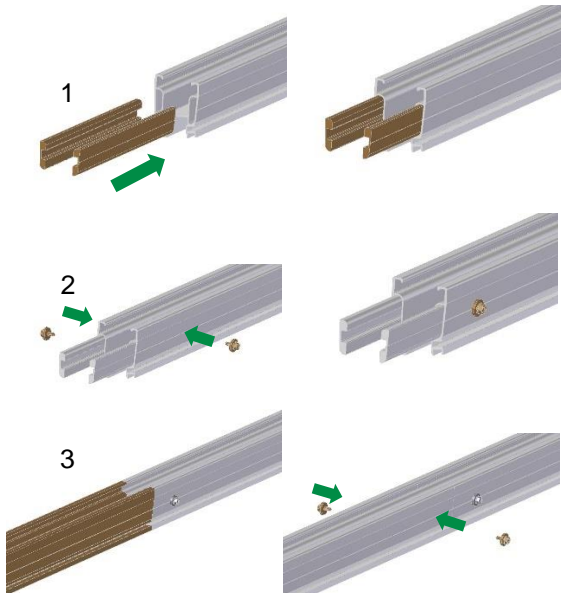


Nach Modulstützen- und Schienenmontage ist das Substrat aufzubringen. Die Ballastierung erfolgt über das Substrat wobei das Substratgewicht pro m² den Planungsunterlagen zu entnehmen ist. Ggf. müssen zusätzliche Steine zur Ballastierung auf die Substratplatten gelegt werden. Die Standsicherheit des Montagesystems kann erst nach Auftragen der erforderlichen Menge an Ballast/Substrat gewährleistet werden.

WARNING

Beim Sägen der Schienen sind die Unfallverhütungsvorschriften einzuhalten

C-Schiene Gründach verbinden



Schienenverbinder-Set (1) zur Hälfte in eine der zu verbindenden Schienen einschieben (2) und dort mit je einer Bohrschraube zu beiden Seiten mit ca. 20mm zum Schienenende fixieren. Anschließend die andere Schiene vollständig auf das Verbinder-Set schieben, so dass beide Schienenenden zusammenstoßen (3) und wie zuvor beschrieben fixieren.

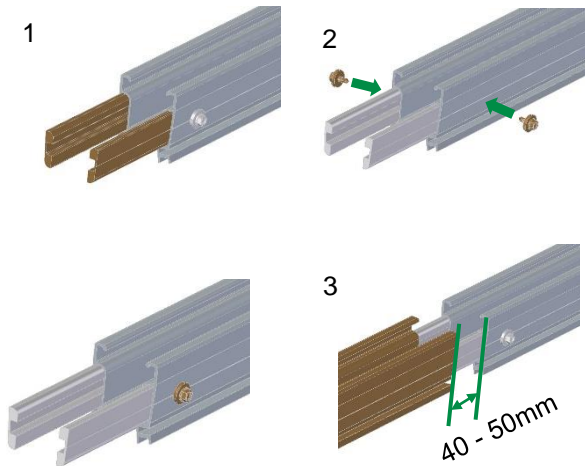
NOTICE

Schrauben nicht überdrehen.

WARNING

Beim Sägen der Schienen sind die Unfallverhütungsvorschriften einzuhalten

C-Schiene Gründach Loslager



Schienenverbinder-Set (1) zur Hälfte in eine der zu verbindenden Schienen einschieben (2) und dort mit je einer Bohrschraube zu beiden Seiten mit ca. 20mm zum Schienenende fixieren. Anschließend die andere Schiene mit einem Abstand von 40mm - 50mm (3) aufschieben und lediglich auf den folgenden Stützen fixieren.

NOTICE

Schrauben nicht überdrehen.

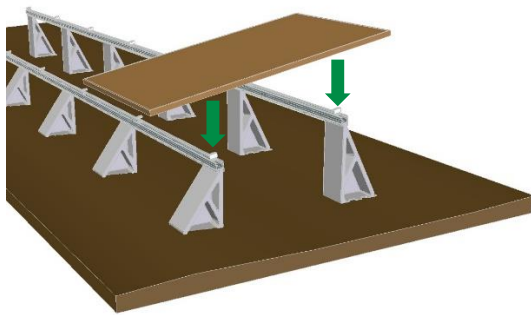
Loslager nicht unter einem Modul einbauen.
Max. Schienenlänge ohne Loslager 17 m.
Planungsunterlagen stets berücksichtigen.

WARNING

Beim Sägen der Schienen sind die Unfallverhütungsvorschriften einzuhalten

5.3 Modulmontage

Modulausrichtung und Klemmung

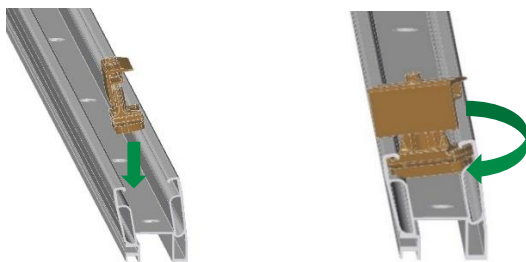


Die PV-Module hochkant auf den Montageschienen platzieren und ausmitteln. Am Anfang und Ende einer Modulreihe werden Endklemmen eingesetzt, zwischen den Modulen kommen Mittelklemmen zum Einsatz.

NOTICE

Modulspalt am First muss mindestens 50mm betragen.

Montage Mittel- und Endklemme

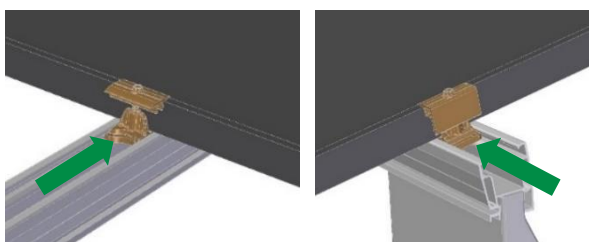


Mittel-bzw. Endklemmen an der Klemmstelle von oben in die Schienenkammer einführen. Anschließend die Schienenmutter in der Schiene drehen und Modulklemmen an den Modulrahmen anschieben.

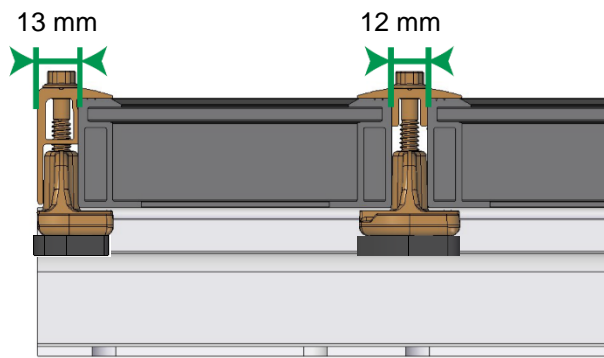
NOTICE

Montage Kontaktblech siehe MV 3.2

Anzugsmoment Mittelklemmen 10 Nm
Anzugsmoment Endklemmen 8 Nm



Platzbedarf Mittel- und Endklemmen



Endklemmenmontage bündig mit dem Schienenende möglich.

Module ganz an die Schienenmutter der Mittelklemmen anschieben.

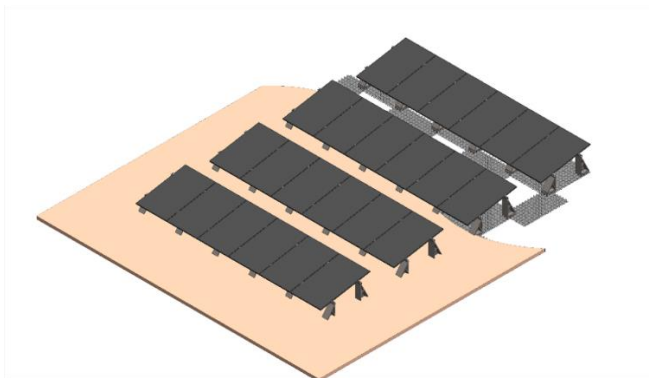
NOTICE

Anzugsmoment Mittelklemmen 10 Nm
Anzugsmoment Endklemmen 8 Nm

5.4 Montagevarianten (MV)

MV1

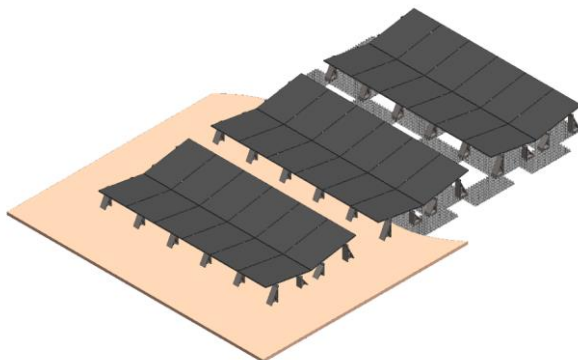
Modulausrichtung Süd



Planungsunterlagen beachten und Komponenten entsprechend platzieren und befestigen. Weitere Montageschritte gleich wie Variante Ost/West.

MV2

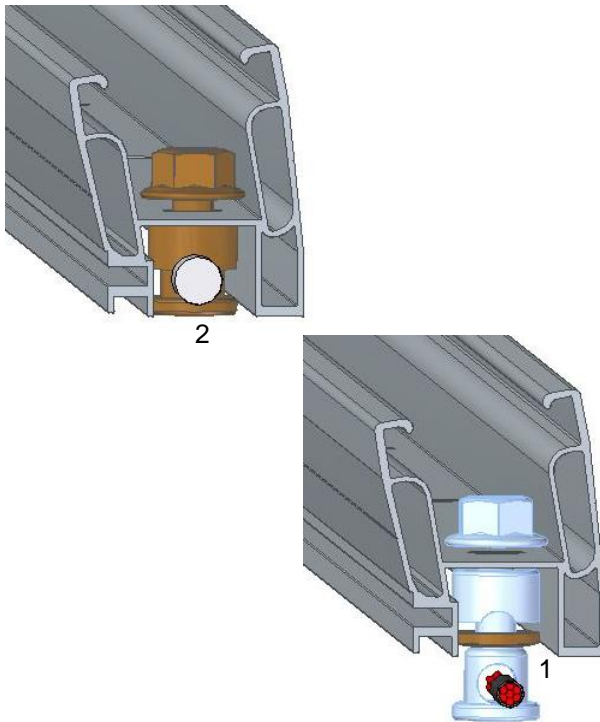
Modulausrichtung Schmetterling (Ost/West)



Planungsunterlagen beachten und Komponenten entsprechend platzieren und befestigen. Weitere Montageschritte gleich wie Variante Ost/West.

MV 3 Erdung

MV 3.1 Montage Erdungsverbinder



Erdungsdraht (\varnothing gem. nationalen Vorgaben): Erdungsverbinder demontieren, Klemmscheibe entfernen (1). Bauteil von unten durch das Loch der Modultragschiene Grunddach schieben. Erdungsdraht (2) durch die Öffnung (geeignet für \varnothing 6-10mm) schieben und Bauteil mit der Sperrzahnmutter am Schienenboden befestigen. Erdungsleitung (\varnothing gem. nationalen Vorgaben): Erdungsleitung (z.B. Litzendraht) abisolieren und durch die Öffnung schieben. Klemmscheibe belassen (1). Klemmung am Schienenboden mit der Sperrzahnmutter.

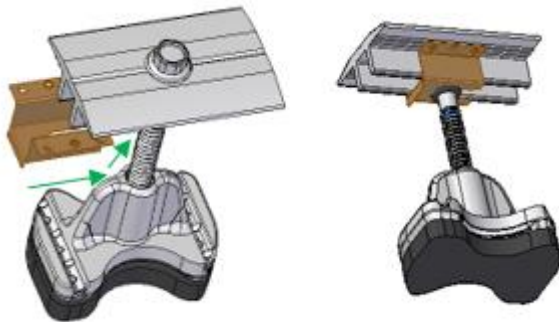
NOTICE

Anzugsdrehmoment Erdungsdraht 20 Nm bzw. Erdungsleitung 10 Nm
Der Erdungsverbinder dient zur Anbindung des Montagesystems an den Potenzialausgleich.

WARNING

Die gültigen Normen und Richtlinien z. B. Blitzschutznorm sind zu beachten.

MV 3.2 Montage Kontaktblech

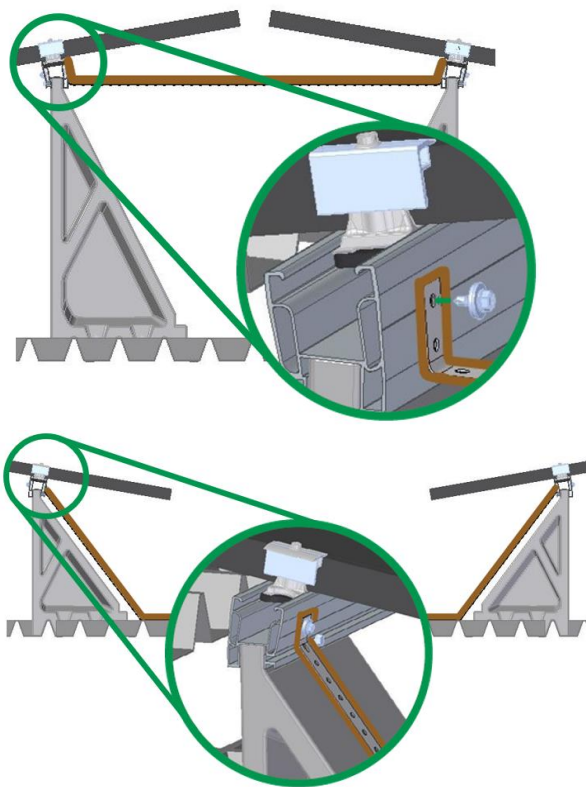


Kontaktblech an der Schiebelasche über die senkrechten Stege der Mittelklemmen bis zur Schraube aufheben.

NOTICE

Die Montage der Mittelklemme mit aufgestecktem Kontaktblech erfolgt wie zuvor unter Kapitel 5.3 beschrieben.

MV 3.3 Montage Lochband



Alu-Lochband zuschneiden. Das Lochband über der seitlichen Kerbe der Modultragschiene platzieren. Die Befestigungsschraube in der Kerbe ansetzen und fixieren.

NOTICE

Das Alu-Lochband dient zur Verbindung der einzelnen Modulreihen untereinander für den Potenzialausgleich.

⚠ WARNING

Die gültigen Normen und Richtlinien z. B. Blitzschutznorm sind zu beachten.

6 Garantie / Produkthaftung (-ausschluss)

Neben den oben genannten Vorschriften und Sicherheitshinweisen sind die gültigen Vorschriften und Regeln der Technik vom installierenden Fachbetrieb zu beachten.

Der Installateur ist verantwortlich für die Dimensionierung des Montagesystems novotegra.

Der Installateur ist verantwortlich für die Verbindung der Schnittstellen zwischen Montagesystem und Gebäude. Dies beinhaltet auch die Dichtigkeit der Gebäudehülle.

Bei Flachdächern ist die Dachabdichtung hinsichtlich Material der Abdichtungsbahn, Beständigkeit, Alterung, Verträglichkeit mit anderen Materialien, Gesamtzustand der Dachabdichtung, Erfordernis einer Trennlage zwischen Dachabdichtung und Montagesystem vom Installateur bauseitig eigenverantwortlich zu beurteilen. Die erforderlichen und notwendigen Maßnahmen bzw. Vorkehrungen zum Schutz der Dachabdichtung für die Montage der Unterkonstruktion einer PV-Anlage sind vom Installateur ggf. unter Hinzunahme eines Fachhandwerkers zu veranlassen. novotegra GmbH übernimmt keine Haftung für fehlerhafte oder unzureichende Maßnahmen und Vorkehrungen zum Schutz der Dachabdichtung!

Die Prüfung des in der Berechnung angesetzten Reibbeiwertes für den Nachweis der Gleitsicherheit von PV-Anlagen auf Flachdächern hat bauseits vom Installateur zu erfolgen. Bauseits ermittelte Reibbeiwerte können durch Eingabe im Planungstool Solar-Planit berücksichtigt werden. novotegra GmbH übernimmt keine Gewähr für die Richtigkeit der angenommenen Werte und haftet nicht für Schäden infolge der Verwendung unrichtiger Werte.

Die Vorgaben der Modul-, Kabel- und Wechselrichterhersteller müssen beachtet werden. Bei Widersprüchen zu dieser Montageanleitung bitte unbedingt vor der Montage des novotegra Montagesystems Rücksprache mit Ihrem novotegra GmbH-Vertriebsteam oder – bei nicht von novotegra GmbH gelieferten Komponenten – mit dem betreffenden Hersteller halten.

Bei der Erstellung der Angebote zu novotegra durch unsere Vertriebsmitarbeiter sind die örtlichen Gegebenheiten nicht immer hinreichend bekannt, sodass sich während der Installation Änderungen gegenüber den angebotenen Stückzahlen ergeben können. Diese Änderungen beziehen sich im Wesentlichen auf die Anzahl der Befestigungsmittel zur Gebäudehülle (beispielsweise Dachhaken). In diesem Fall sind die zusätzlich benötigten Bauteile gemäß Dimensionierung unbedingt zu installieren.

novotegra GmbH haftet nicht für fehlerhafte bzw. unvollständig ausgefüllte Datenerfassungsbögen. Fehlerfreie und vollständig ausgefüllte Datenerfassungsbögen sind für eine korrekte Dimensionierung unerlässlich.

Die Angaben der Montageanleitung, die Garantiebedingungen und die Angaben zum Haftungsausschluss sind zu beachten.



novotegra



novotegra GmbH

Eisenbahnstraße 150
72072 Tübingen | Deutschland

Tel. +49 7071 98987-0
Fax +49 7071 98987-10

info@novotegra.com
www.novotegra.com

